

CS32L01X 系列

32-bit 低功耗 MCU



产品概述

CS32L01X系列超低功耗微处理器内嵌32位 ARM Cortex-M0+内核, 最高可运行在 24MHz, 内置64K字节的嵌入式Flash, 多至8K字节的SRAM, 集成了12位 1Msps 高精度 SAR型 ADC、RTC、比较器、运算放大器、多路 UART、SPI、I2C、OWI 和 PWM 等丰富的外设接口, 具有高整合度、高抗干扰、高可靠性的特点。

CS32L01X系列微控制器的工作温度范围为-40度~85 度, 工作电压范围 2.5V~5.5V。芯片提供一系列电源工作模式低至1 μ A, 以满足不同的低功耗应用。

CS32L01X系列微控制器适用于用于多种消费类电子产品, 例如电子烟、可穿戴设备、个人护理等。

典型应用



TWS耳机



电动剃须刀



电子烟



电动牙刷



家用燃气报警器

低功耗

- 内核: M0+, 4/14.7456/24MHz
- 动态功耗: 低至157 μ A @4MHz/RAM
- 低功耗运行: 低至63 μ A @32768Hz
- 深度睡眠: 1 μ A

资源丰富

- 存储器: 64KB Flash, 8KB SRAM
- PWM: 8 \times PWM控制器, 多达33个PWM输出通道
- RTC: 支持日历、报警功能
- 通讯接口: 5 \times UART最高921600波特率, 2 \times SPI, 2 \times I2C

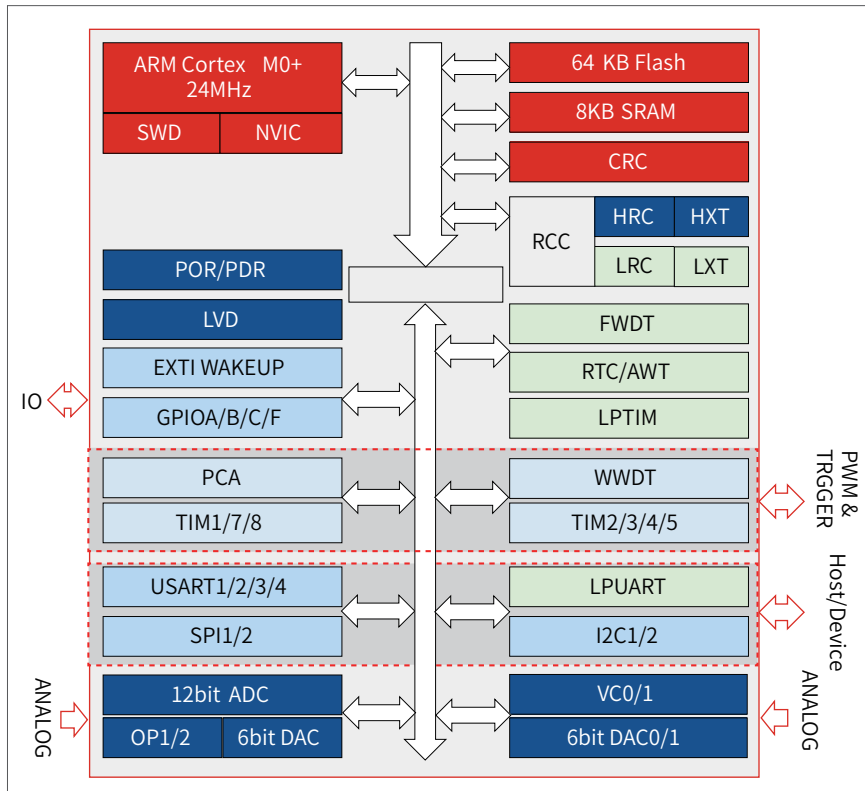
模拟外设

- ADC: 12位 1M SPS, 支持外部基准输入
- 运放: 2 \times OP, OP1支持PGA模式, 内置DAC
- 比较器: 2 \times VC, 内置DAC/比较基准
- LVD: 2.5~4.4V, 支持中断或复位

*需要做兼容设计
**此处为CS32L015特性



CS30L015 框图



集成开发环境



CSU-IDE32



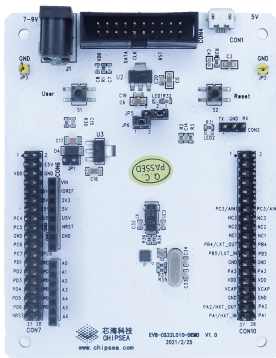
GCC

在线调试工具

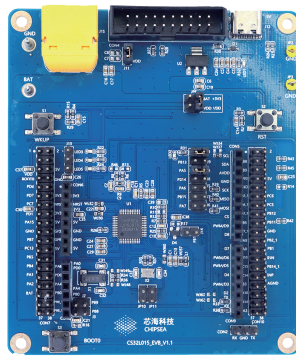
CS32L01X系列还支持通用的ARM在线调试工具，用户无需额外购置开发工具。



CS32L01X 系列开发板

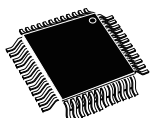


CS32L010 EVB



CS32L015 EVB

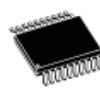
产品封装



LQFP48 7×7



QFN32 4×4; QFN20 3×3



SSOP20

CS32L01X 系列型号列表

Part No.	Core	Freq. (MHz)	Flash (Bytes)	SRAM (Bytes)	IO	Adv. Timer	16bit GP Timer	LPTIM	SysTick	FWDT/ WWDT	RTC	UART	LPUART	SPI	I2C	12bit ADC Units(ch)	24bit ADC Units(ch)	DAC Units(bits)	VC/OP	Temp. Sensor	VBAT	Operating Temp. (°C)	Supply Voltage (V)	Package
CS32L010F8K6	M0	24	64K	4K	16	1	1	1	1	1/1	1	3	1	1	1	1(7)	-	-	1/0	-	-	-40~85	2.5~5.5	SSOP20
CS32L010F8U6	M0	24	64K	4K	16	1	1	1	1	1/1	1	3	1	1	1	1(7)	-	-	1/0	-	-	-40~85	2.5~5.5	QFN20(3*3)
CS32L015K8V6	M0	24	64K	8K	28	3	3	1	1	1/1	-	4	-	2	2	1(14)	-	1(6)	2/1	-	-	-40~85	2.5~5.5	QFN32(4*4)
CS32L015C8T6	M0	24	64K	8K	40	3	4	1	1	1/1	1	4	1	2	2	1(16)	-	1(6)	2/2	-	-	-40~85	2.5~5.5	LQFP48(7*7)

量产烧录器

CS-Write3.0 是芯海科技自主研发的MCU量产烧录器,支持8位和32位MCU, 具有烧录速度快、纹波小、良率高、操作简单等特点, 还支持数据统计、在线更新等增强功能。

芯海科技还提供了固件版本管理系统, 用户可以安全的在线分发固件, 避免版本错误。同时, CS32L01X系列还支持第三方量产烧录工具, 用户无需重复购买。



芯海科技(深圳)股份有限公司
CHIPSEA TECHNOLOGIES (SHENZHEN) CORP.

深圳市南山区粤海街道科苑大道深圳湾创新科技中心T1栋3楼

www.chipsea.com

+86-0755-8616 9257(总机)

监督与投诉专线: 0755-21602011/18123695515

sales@chipsea.com

+86-0755-8615 6464(销售)

监督与投诉邮箱: ks@chipsea.com