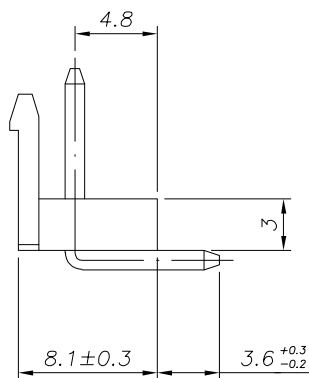
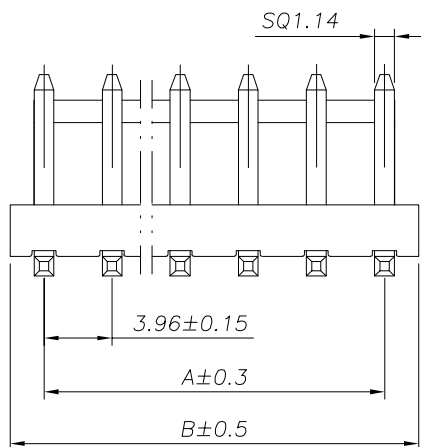


SPECIFICATIONS

- 1、Current Rating: 7A AC, DC
- 2、Voltage Rating: 250V AC, DC
- 3、Temperatuer Range: -25°C ~ +85°C
- 4、Contact Resistance: 20mΩ Max
- 5、Insulation Resistance: 1000mΩ Min
- 6、Withstanding Voltang: 1500V AC/minute
- 7、Material: Wafer Nylon66 UL94-V0(2)
PIN Brass Tin-plated

Circuit	Part NO.	Dimensions mm	
		A	B
2	HC-VH-2A2W	3.96	7.92
3	HC-VH-3A2W/ HC-VH-3A3W	7.92	11.88
4	HC-VH-4A4W	11.88	15.84
5	HC-VH-5A5W	15.84	19.80
6	HC-VH-6A6W	19.80	23.76
7	HC-VH-7A7W	23.76	27.72
8	HC-VH-8A8W	27.72	31.68
9	HC-VH-9A9W	31.68	35.64
10	HC-VH-10A10W	35.64	39.60
11	HC-VH-11A11W	39.60	43.56
12	HC-VH-12A12W	43.56	47.52
13	HC-VH-13A13W	47.52	51.48
14	HC-VH-14A14W	51.48	55.44
15	HC-VH-15A15W	55.44	59.40



Ordering Information

HC-VH - N*** - *

Pin Type Colour
 Y-弯脚 默认-白色
 A-直脚 P-红色
 AF-弯脚 L-蓝色
 AW-定位弯脚 V-黄色
 P-紫色
 Y-绿色
 BB-棕色

			GENREL TOLERANCE		制图 DRAWING		深圳市华灿天禄电子有限公司 ShenzhenhuacantianLuELECTRONICS CO., LTD			
			DIM	TOL	审核 CHECK		产品名称 TITLE	VH (3.96) 平弯针	版本 REV.	A
			X. X	±0.30	批准 APPROVAL		产品料号 PART NO.	HC-VH-NANW	单位 UNITS	mm
1	初版发行		X. XX	±0.20	比例 SCALE				页次 SHEET	1/1
序号 No.	变更内容 MODIFY CONTENT	日期 MODIFY DATE	X. XXX	±0.10	投影 Projection		材料 MATERIAL			
			Angle	±3.0°						