

特征

- 宽电源电压输入范围：4V~36V
- 通过管脚配置可输出 2.5V 或 3.0V
- 极低的温度漂移：最大 3ppm/°C
- 低初始误差：最大±0.5mV
- 低噪声：2.2μVpp (0.1Hz~10Hz)
- 支持微调输出电压
- 温度传感输出管脚

应用

- 工业和过程控制
- 高分辨率数据采集系统
- 仪器仪表
- 自动控制和监控
- 医疗器械

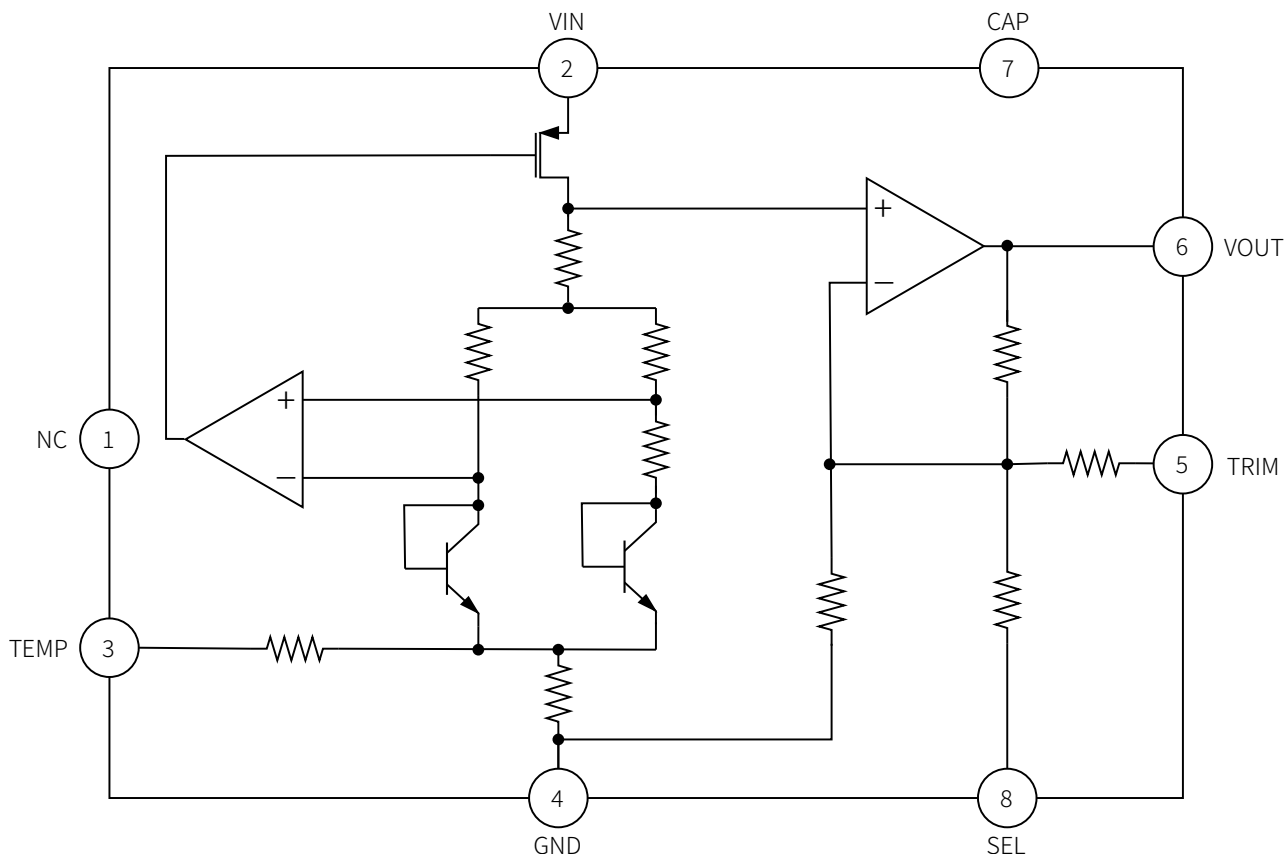
概述

CM5102 是一颗超高精度的带隙电压基准芯片，它可以在 4V~36V 的输入电压下提供 2.5V 或 3.0V 的输出，并且支持双向最大 10mA 的电流负载。CM5102 的低初始误差、低温度漂移、低输出噪声和强驱动能力特性，使其成为高分辨率模数转换器（ADC）和数模转换器（DAC）以及任何高精度应用的理想搭档。

CM5102 的 TEMP 管脚对外输出随温度线性变化的电压，可作为温度传感器使用。

CM5102 可提供 SOP8 型封装，其工作温度范围最大为 -55°C~125°C。

架构框图



目录

封页.....	1	典型特征.....	7
特征.....	1	工作原理.....	9
应用.....	1	输出微调.....	9
概述.....	1	温度传感.....	9
架构框图.....	1	稳定性.....	9
文档历史.....	3	噪声性能.....	9
管脚配置和功能.....	4	封装及订购信息.....	11
管脚配置.....	4	封装形式.....	11
管脚功能.....	4	产品外形图.....	11
绝对最大额定值.....	5	订购信息.....	12
电气规格.....	6		

文档历史

下表列举了本文档自产品发布后的所有更新。

文档版本	修订日期	内容描述
V1.0	2023-11-17	初版发布。
V1.1	2024-04-29	内容更新如下： <ul style="list-style-type: none">• 优化架构框图。• 电气规格表中新增“长期稳定性”的数值。• 优化电气规格表中的“测试条件”列。• 新增图 8。

管脚配置和功能

管脚配置

以下为 CM5102 SOP8 封装管脚示意图。

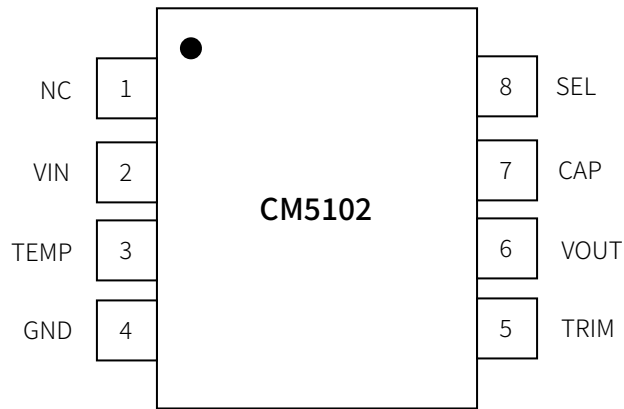


图 1 管脚示意图（顶视图）

管脚功能

表 1 管脚功能描述

编号	名称	类型	说明
1	NC	-	内部测试使用，浮空或者接 GND。
2	VIN	PWR	4V~36V 供电电源。
3	TEMP	AO	温度传感输出。
4	GND	GND	接地。
5	TRIM	AO	可外接电阻器微调输出电压。
6	VOUT	AO	2.5V/3.0V 电压输出。
7	CAP	AI/O	VOUT 端外接电容大于 0.1 μ F 时，需要在该管脚与 VOUT 之间跨接补偿电容，以保证系统稳定。如图 11 所示。
8	SEL	AI	通过该管脚配置输出电压。接地：3.0V 输出；浮空：2.5V 输出。

绝对最大额定值

参数	最小值	最大值	单位
温度			
工作温度	-55	125	°C
存储温度	-65	150	°C
结温		150	°C
耐压			
VIN		36	V
VOUT		36	V
TRIM		36	V
TEMP		36	V
ESD			
HBM	3000		V
CDM	1000		V

电气规格

默认测试条件：TA = 25°C、VIN = 5V。

参数	测试条件	最小值	典型值	最大值	单位
输出电压	2.5V 输出	2.4995		2.5005	V
	3V 输出	2.9995		3.0005	V
电压温漂	-55°C ≤ TJ ≤ 125°C			3	ppm/°C
线性调整率	2.5V 输出, 4V ≤ VIN ≤ 36V, -55°C ≤ TJ ≤ 125°C		4.7		μV/V
	3V 输出, 4.5V ≤ VIN ≤ 36V, -55°C ≤ TJ ≤ 125°C		5.9		μV/V
负载调整率	拉电流 0mA~10mA, -55°C ≤ TJ ≤ 125°C		33.1		μV/mA
	灌电流 -10mA~0mA, -55°C ≤ TJ ≤ 125°C		12.5		μV/mA
功耗	2.5V 输出, -55°C ≤ TJ ≤ 125°C		1.1		mA
输出噪声	0.1Hz ≤ f ≤ 10Hz		5		μVpp
	f = 100Hz		140		nV/√Hz
温度传感	输出电压		355		mV
	灵敏度		1.3		mV/°C
	输出电阻		6.2		kΩ
短路到地电流			24		mA
长期稳定性 ¹			38		ppm/1000hrs

注 1：测试结果受环境温度轻微影响。

典型特征

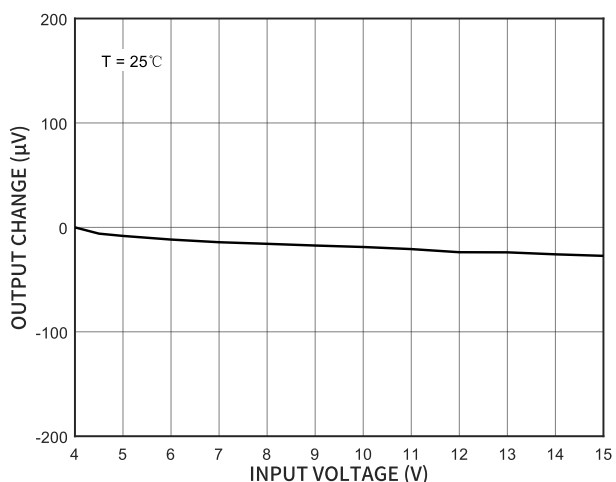


图 2 线性调整率 (2.5V)

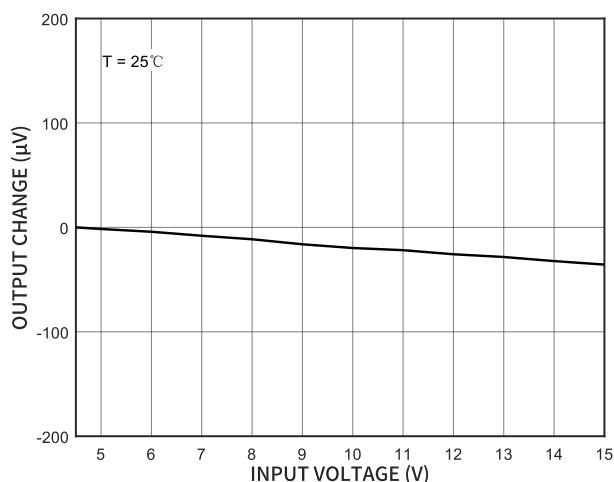


图 3 线性调整率 (3V)

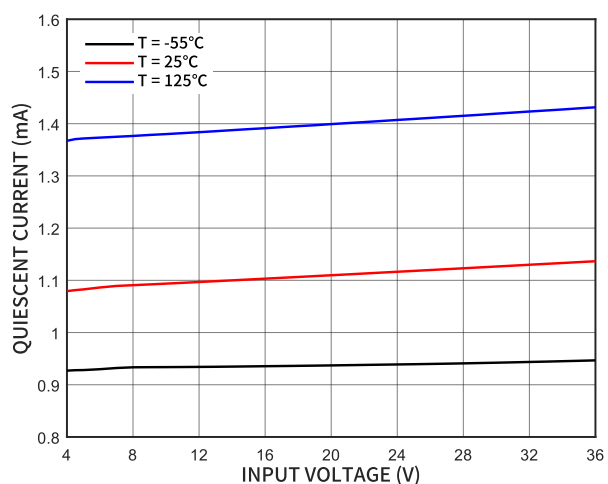


图 4 静态功耗 (2.5V)

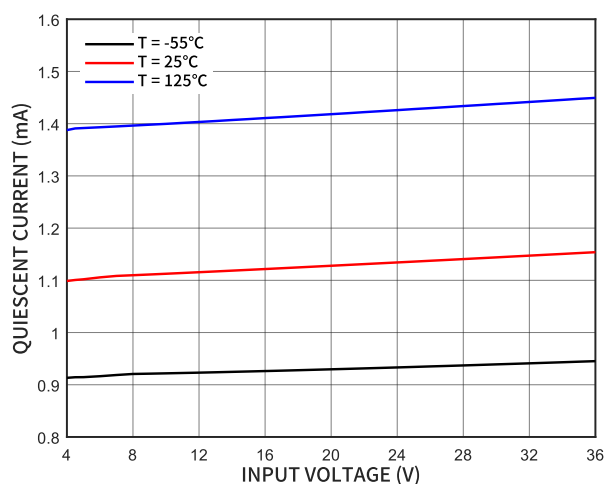


图 5 静态功耗 (3V)

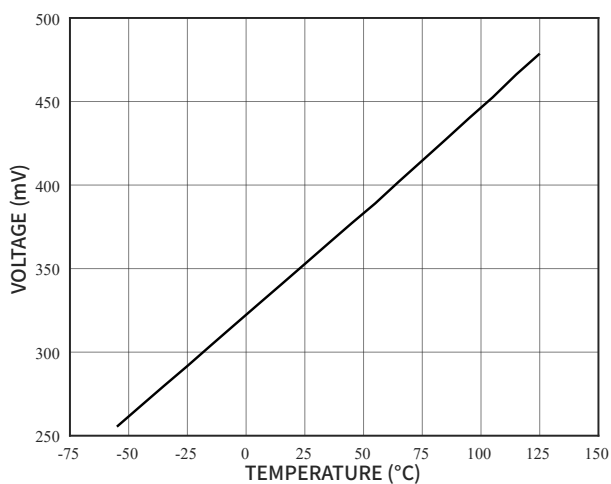


图 6 TEMP 管脚传输特性

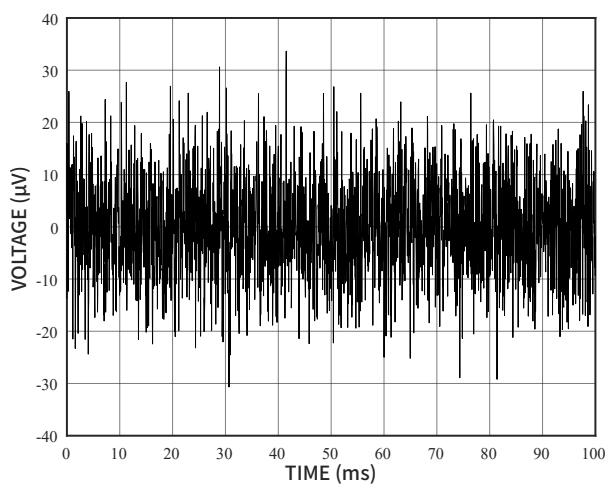


图 7 输出噪声 10Hz 至 10kHz

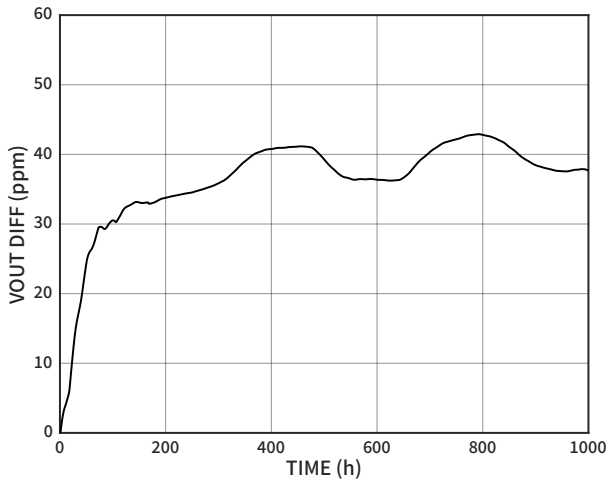


图 8 长期稳定性

工作原理

带隙基准是低电源电压应用的高性能解决方案。在这种技术中，将一个具有正温度系数的电压与晶体管的负温度系数电压 V_{be} 相结合，以产生一个恒定的带隙电压。

CM5102 中的带隙单元由两个面积差为 8 倍的 NPN 晶体管 Q1 和 Q2 组成，其 V_{be} 的电压差在电阻 R3 上产生了 PTAT 电流，进而在电阻 R1、R4 和 R6 上产生了 PTAT 电压，最终与 Q1 的 V_{be} 叠加后，在电阻 R6 端产生一个与温度基本无关的电压。通过使用电阻修调技术和其他专利电路技术，CM5102 的温度漂移性能得到进一步提升。

CM5102 的输出电压由输出放大器反馈回路中 R11、R12 和 R14 决定，SEL 管脚是否接地，将决定输出设置为 3.0V 或 2.5V。

R1 上的 PTAT 电压，经过 TEMP 管脚输出到片外作为温度传感输出，其温度系数约为 $1.3\text{mV}/^\circ\text{C}$ 。

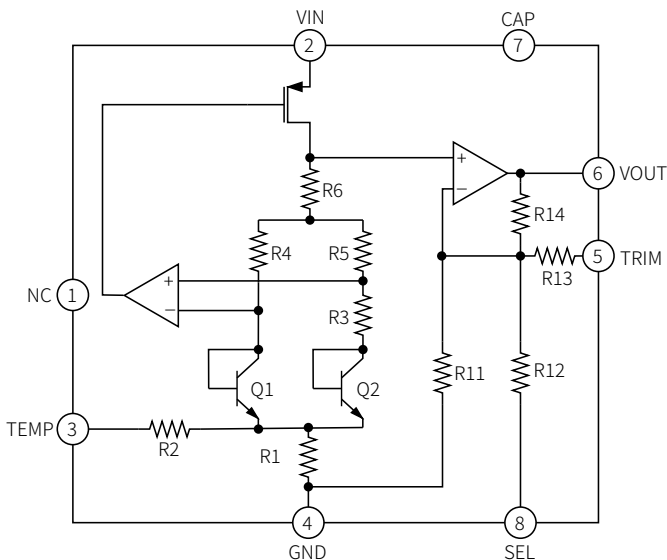


图 9 架构框图

输出微调

CM5102 的初始电压误差，可以通过 TRIM 管脚的输出微调功能进一步降低或消除。如图 10 所示，将电位器连接到 VOUT 与 GND 之间，电位器的滑片端通过一个较大阻值（例如 $1\text{M}\Omega\sim 5\text{M}\Omega$ ）的电阻 R_{NULL} 连接到 TRIM 管脚。通过该电路可以实现对输出电压值的精细微调，调整范围正比于输出电压值，其比例大约为 $34.8\text{k}\Omega/(R_{NULL}+25\text{k}\Omega)$ 。

需要注意，电阻 R_{NULL} 将影响整体输出的温度系数，变化比与输出的微调大小有关。例如，当电阻 R_{NULL} 的温漂为 $100\text{ppm}/^\circ\text{C}$ 且微调输出变化 1mV (0.03%) 时，将会导致输出的温漂变化不超过 $0.06\text{ppm}/^\circ\text{C}$ ($0.03\%\times 200\text{ppm}/^\circ\text{C}$ ，CM5102 内部电阻的温度系数小于 $100\text{ppm}/^\circ\text{C}$)。

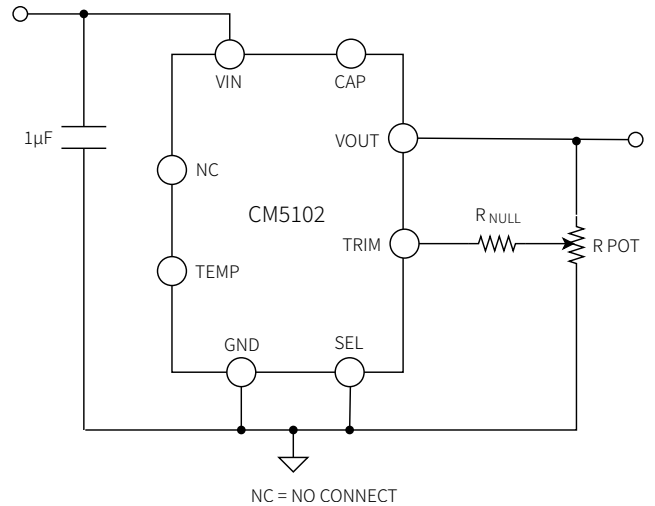


图 10 可选微调电路

温度传感

CM5102 提供随温度线性变化的 TEMP 管脚输出。此输出可以用于监视系统环境温度的变化，在需要时，可为系统的校准提供温度参考。电压 V_{TEMP} 在 25°C 时典型值为 355mV ，此时温度系数约为 $1.3\text{mV}/^\circ\text{C}$ 。

由于 TEMP 管脚电压从带隙电路中获得，从该管脚上抽取的电流将显著影响输出电压。

I_{TEMP} 和 V_{OUT} 的关系为：

$$\Delta V_{OUT} = 2.7\text{mV}/\mu\text{A} \times I_{TEMP} \quad (2.5\text{V Range})$$

$$\Delta V_{OUT} = 3.2\text{mV}/\mu\text{A} \times I_{TEMP} \quad (3.0\text{V Range})$$

由以上公式可见， V_{OUT} 对 TEMP 管脚上的电流十分敏感，即使是 μA 级别的电流，也会导致 V_{OUT} 性能指标的大幅降低，因此推荐 TEMP 电压经外接运放（低输入电流）缓冲后使用。

稳定性

CM5102 的稳定性和 V_{OUT} 管脚上加的负载电容相关。当 V_{OUT} 上不加负载电容，或者负载电容小于 $0.1\mu\text{F}$ 时，系统本身就是稳定的，且能保证所有的性能；当 V_{OUT} 管脚的负载电容大于 $0.1\mu\text{F}$ ，则需要 CAP 和 V_{OUT} 管脚之间跨接补偿电容，电容值选取可以参考图 11。

噪声性能

CM5102 的噪声性能可通过增加两个电容进一步提升：一个负载电容 $C1$ 接在输出和地之间以及一个补偿电容 $C2$ 接在输出和 CAP 管脚之间，如图 12 所示。为了达到最佳的噪声性能，推荐 $C1$ 和 $C2$ 按图 11 所示取值。

对于 3V 的基准输出，在没有外部电容的情况下， $10\text{Hz}\sim 10\text{kHz}$ 典型的噪声性能是 $60\mu\text{Vpp}$ ；加入 $C1$ 和 $C2$ 后，典型噪声性能可以提升到 $30\mu\text{Vpp}$ 。

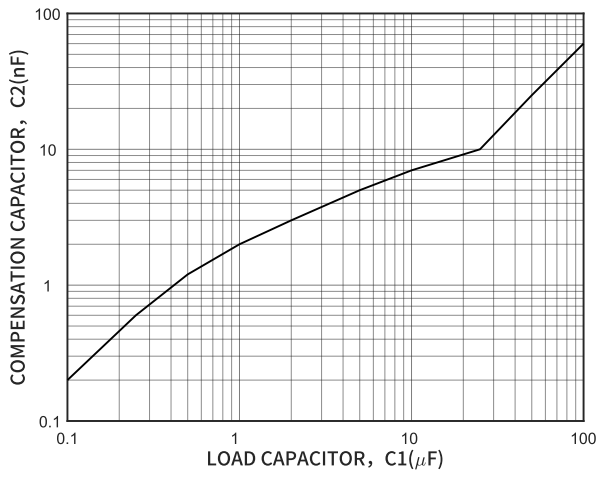


图 11 补偿和负载电容取值

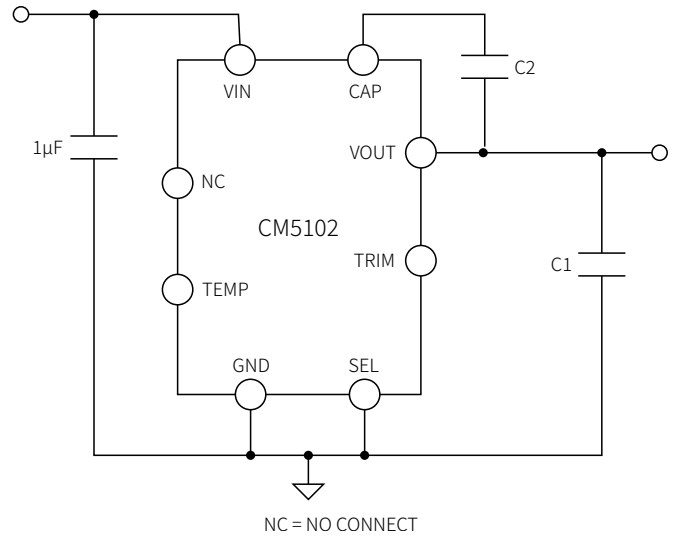


图 12 降噪电路

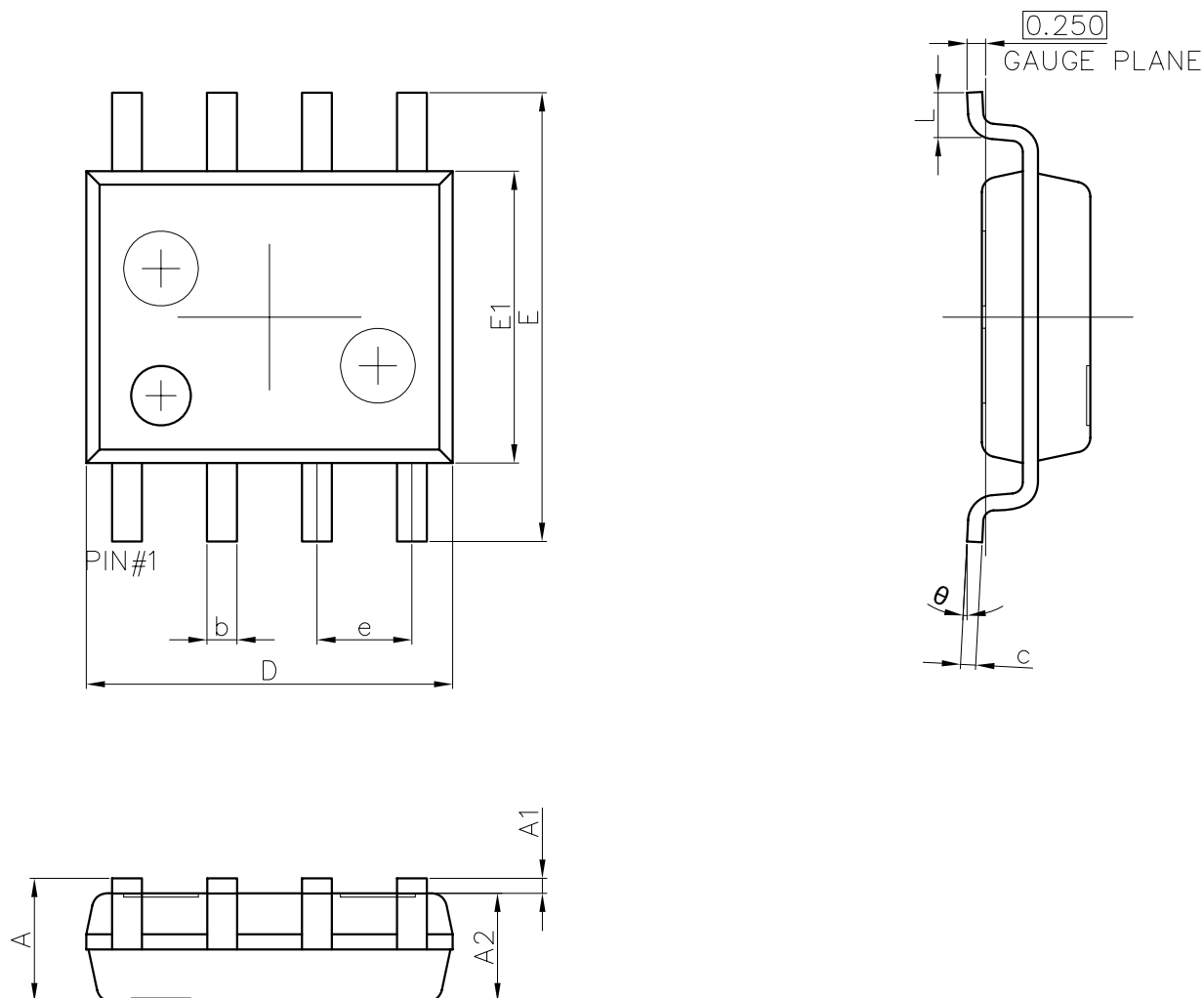
封装及订购信息

封装形式

CM5102 采用 SOP8 封装。

产品外形图

产品外形图如下图所示。



标识	尺寸 (毫米)		
	最小值	典型值	最大值
A	1.300	1.500	1.700
A1	0.000	0.050	0.100
A2	1.350	1.450	1.550
b	0.330	0.420	0.510
c	0.170	0.210	0.250
D	4.700	4.900	5.100
E	5.800	6.000	6.200
E1	3.800	3.900	4.000
e	1.270 (BSC)		
L	0.400	0.835	1.270
θ	0°	4°	8°

订购信息

型号	温度范围	封装	包装
CM5102-SOPTA	-55°C~125°C	SOP8	Reel