

NFA 系列

• 105°C 7,000~10,000Hrs 保证。

- 非耐清洗品。
- 高纹波,长寿命品。
- 用于镇流稳定器。
- 符合 RoHS。
- 环境亲和品。



长寿命化

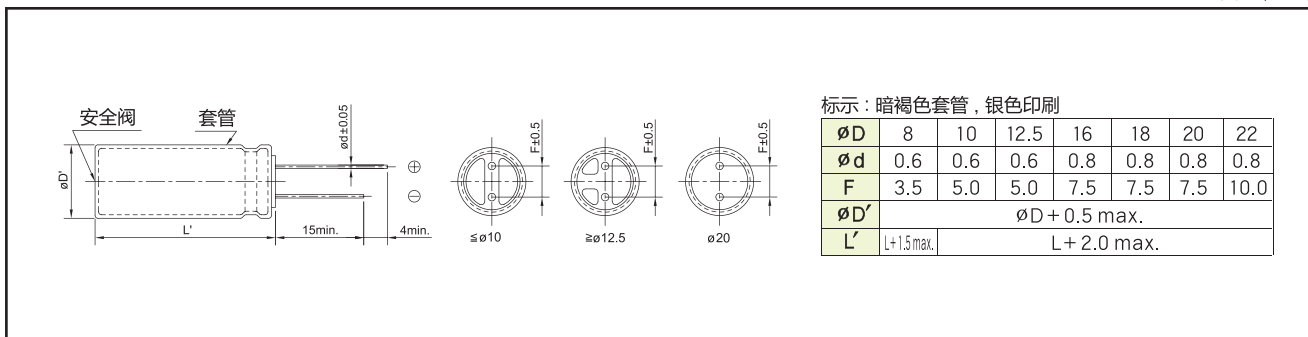


规格表

项目	特性													
额定电压范围	160~400 V _{DC}	420~500 V _{DC}												
工作温度范围	-40~+105°C	-25~+105°C												
容量许容差	±20%(M) (20°C, 120Hz)													
漏电流	<table border="1"> <thead> <tr> <th>C·V \ 时间</th> <th>1分</th> <th>5分</th> </tr> </thead> <tbody> <tr> <td>≤ 1000</td> <td>I = 0.1CV + 40</td> <td>I = 0.03CV + 15</td> </tr> <tr> <td>> 1000</td> <td>I = 0.04CV + 100</td> <td>I = 0.02CV + 25</td> </tr> </tbody> </table> <p>I: 最大漏电流 (μA), C: 公称容量 (μF), V: 额定电压 (V_{DC}) (20°C)</p>		C·V \ 时间	1分	5分	≤ 1000	I = 0.1CV + 40	I = 0.03CV + 15	> 1000	I = 0.04CV + 100	I = 0.02CV + 25			
C·V \ 时间	1分	5分												
≤ 1000	I = 0.1CV + 40	I = 0.03CV + 15												
> 1000	I = 0.04CV + 100	I = 0.02CV + 25												
损失角正切值 (Tan δ)	<table border="1"> <thead> <tr> <th>额定电压 (V_{DC})</th> <th>160~250</th> <th>350~500</th> </tr> </thead> <tbody> <tr> <td>Tan δ (Max.)</td> <td>0.20</td> <td>0.24</td> </tr> </tbody> </table> <p>(20°C, 120Hz)</p>		额定电压 (V _{DC})	160~250	350~500	Tan δ (Max.)	0.20	0.24						
额定电压 (V _{DC})	160~250	350~500												
Tan δ (Max.)	0.20	0.24												
温度特性 (最大阻抗比)	<table border="1"> <thead> <tr> <th>额定电压 (V_{DC})</th> <th>160~250</th> <th>350~400</th> <th>420~500</th> </tr> </thead> <tbody> <tr> <td>Z(-25°C)/Z(20°C)</td> <td>3</td> <td>5</td> <td>6</td> </tr> <tr> <td>Z(-40°C)/Z(20°C)</td> <td>6</td> <td>6</td> <td>-</td> </tr> </tbody> </table> <p>(120Hz)</p>		额定电压 (V _{DC})	160~250	350~400	420~500	Z(-25°C)/Z(20°C)	3	5	6	Z(-40°C)/Z(20°C)	6	6	-
额定电压 (V _{DC})	160~250	350~400	420~500											
Z(-25°C)/Z(20°C)	3	5	6											
Z(-40°C)/Z(20°C)	6	6	-											
耐久性	<p>在105°C的环境中,连续加载叠加额定纹波电流的额定电压(峰值电压不应超过额定电压)10,000小时后,待温度恢复到20°C进行测量时,应满足以下要求。 (∅8是7,000小时,∅10是8,000小时)</p> <p>容量变化率 ≤ 初始值的 ±20% Tan δ ≤ 初始规格值的200% 漏电流 ≤ 初始规格值</p>													
高温无负荷特性	<p>在105°C环境中,无负荷放置1,000小时后,待温度恢复到20°C进行测量时,应满足以下要求。 当不符合下面要求时,加载额定电压至少30分钟,放置24~48小时后再测定。</p> <p>容量变化率 ≤ 初始值的 ±20% Tan δ ≤ 初始规格值的200% 漏电流 ≤ 初始规格值的500%</p>													
其他	应满足KS C IEC 60384-4的特性要求													

NFA系列尺寸图

单位(mm)



NFA系列对应表

V _{dc}	160		200	
项目 μF	∅ D×L(mm)	额定纹波电流 (mArms/105°C,120Hz)	∅ D×L(mm)	额定纹波电流 (mArms/105°C,120Hz)
22	10×20	192	10×20	192
33	10×20	236	10×20	236
47	12.5×20	312	12.5×20	262
68	12.5×25	409	12.5×20	312
			10×33	409
100	16×25	548	12.5×25	409
	16×31.5	724	16×25	548
150	16×31.5	724	16×31.5	701
220	16×31.5	876	18×31.5	906
330	16×35.5	1,110		

V _{dc}	250		350	
项目 μF	∅ D×L(mm)	额定纹波电流 (mArms/105°C,120Hz)	∅ D×L(mm)	额定纹波电流 (mArms/105°C,120Hz)
10	10×20	130	10×20	126
22	12.5×20	214	12.5×20	207
33	12.5×25	285	16×20	284
47	12.5×25	340	16×25	364
56	10×33	350		
68	16×25	452	16×31.5	472
100	16×31.5	591	18×31.5	591
150	18×25	700	18×40	760
220	18×31.5	850	22×45	970
330	20×40	1,196		

V _{dc}	400		420	
项目 μF	∅ D×L(mm)	额定纹波电流 (mArms/105°C,120Hz)	∅ D×L(mm)	额定纹波电流 (mArms/105°C,120Hz)
2.2	8×11.5	27	8×11.5	25
3.3	8×11.5	33	8×11.5	31
4.7	8×11.5	39	8×11.5	37
6.8	8×15	63	8×20	76
8.2	8×20	75	10×16	87
10	10×20	126	10×20	116
15	10×20	154	10×25	155
22	12.5×25	225	12.5×20	191
33	16×20	284	16×20	262
47	16×25	364	16×25	335
68	16×31.5	472	18×25	435
82	18×31.5	536	16×31.5	507
100	18×35.5	611	18×31.5	580
120	18×40	680	18×40	659
150	18×40	760	18×45	757
180	20×40	855		
220	22×45	996		

V _{DC}	450		500	
项目 μF	∅ D×L(mm)	额定纹波电流 (mArms/105°C,120Hz)	∅ D×L(mm)	额定纹波电流 (mArms/105°C,120Hz)
2.2	8×15	44		
3.3	10×16	63	10×12.5	52
4.7	10×16	74	10×12.5	62
6.8	10×20	96	10×16	83
8.2	10×20	106	10×20	98
10	10×20	108	12.5×20	120
	12.5×20	114		
22	16×25	241	16×25	228
33	12.5×30	315	18×25	260
	16×31.5	319		
47	18×25	368	18×31.5	393
56	16×31.5	410		
68	18×25	435	16×45	625
	18×31.5	473	18×35.5	550
82	18×35.5	537		
100	18×40	602		
120	18×40	659		
150	20×40	757		
180	22×45	892		

额定纹波电流频率修正系数

频率修正系数

频率 (Hz)	120	1k	10k	50k	100k
系数	1.00	1.25	1.50	1.60	1.75