

1、概述

GN1623是一款LCD驱动控制器电路。该芯片最大可驱动48Seg × 8Com的LCD显示器。GN1623内置串行接口、蜂鸣器、看门狗/时基定时器等功能。

主要特点

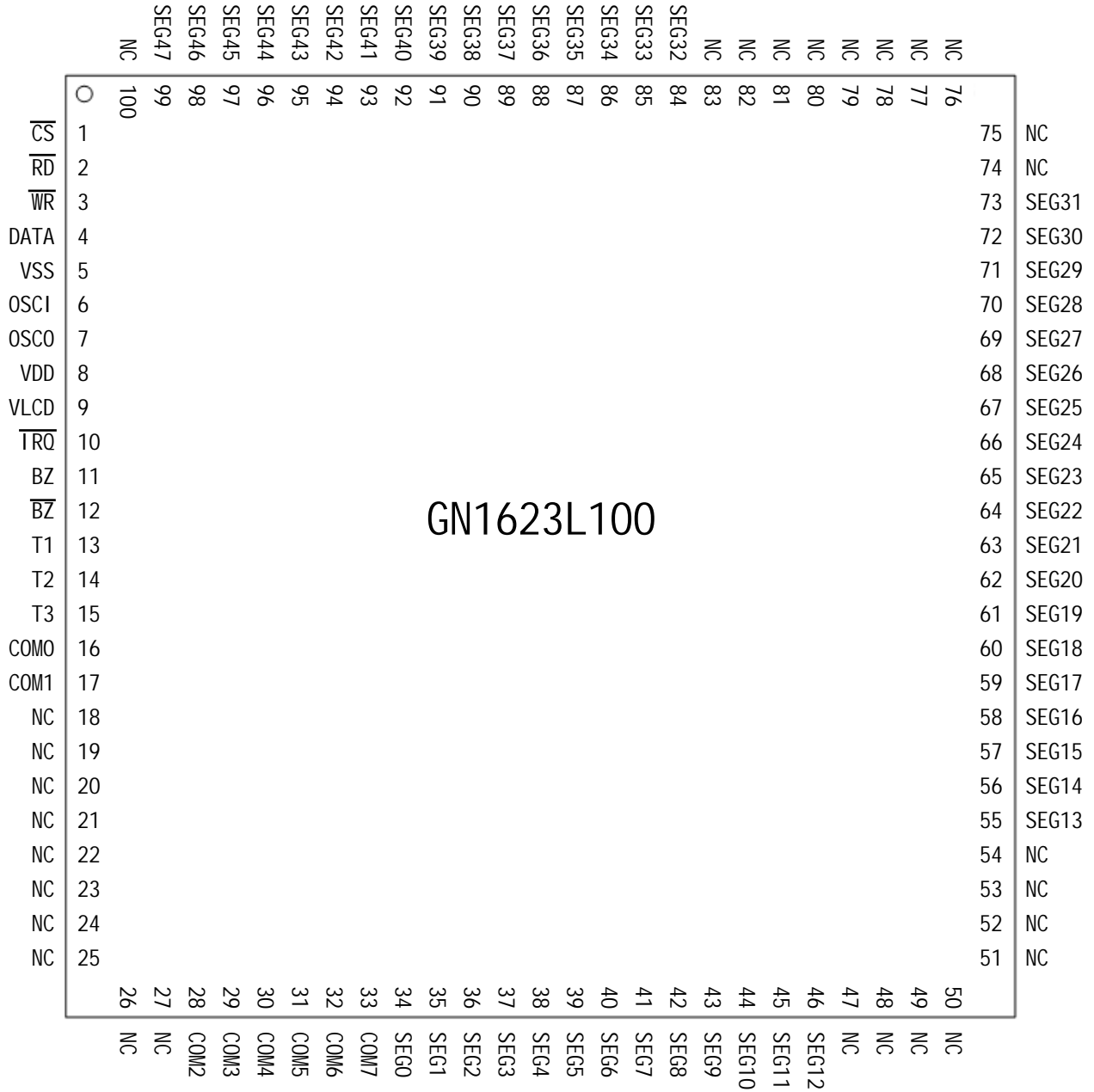
- 工作电压：2.7V ~ 5.5V
- 内置时钟发生器
- 可使用外部332.768kHz晶振或32kHz频率源输入
- 1/4偏置，1/8占空比，帧频为85Hz
- 最大笔段数：384段（48Seg × 8Com）
- 三线串行接口
- 8种WDT/时基选择
- 时基/WDT溢出输出
- 内含LCD显示RAM
- 两种可选的蜂鸣器频率（2kHz或4kHz）
- 提供待机模式
- 内置LCD驱动电压发生器
- VLCD引脚可调节LCD工作电压
- 衬底接VDD

封装形式

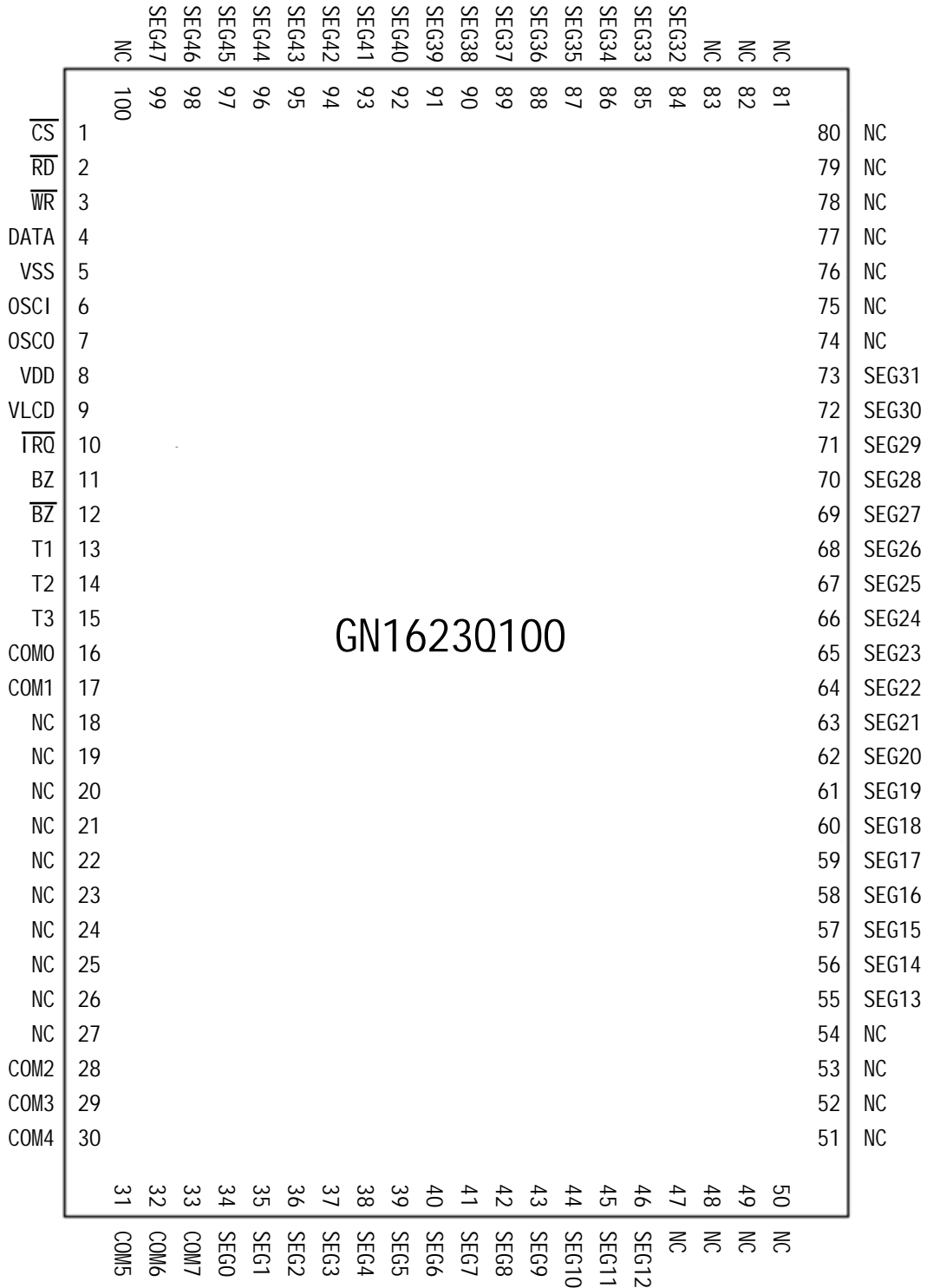
GN1623L100	LQFP100	90PCS/板	900PCS/盒	5400PCS/箱 (塑封体尺寸：14.0mm × 14.0mm 引脚间距：0.5mm)
GN1623Q100	QFP100	66PCS/板	660PCS/盒	3960PCS/箱 (塑封体尺寸：14.0mm × 20.0mm 引脚间距：0.65mm)

2、引脚说明及功能框图

2.1、引脚排列图



LQFP100引脚图



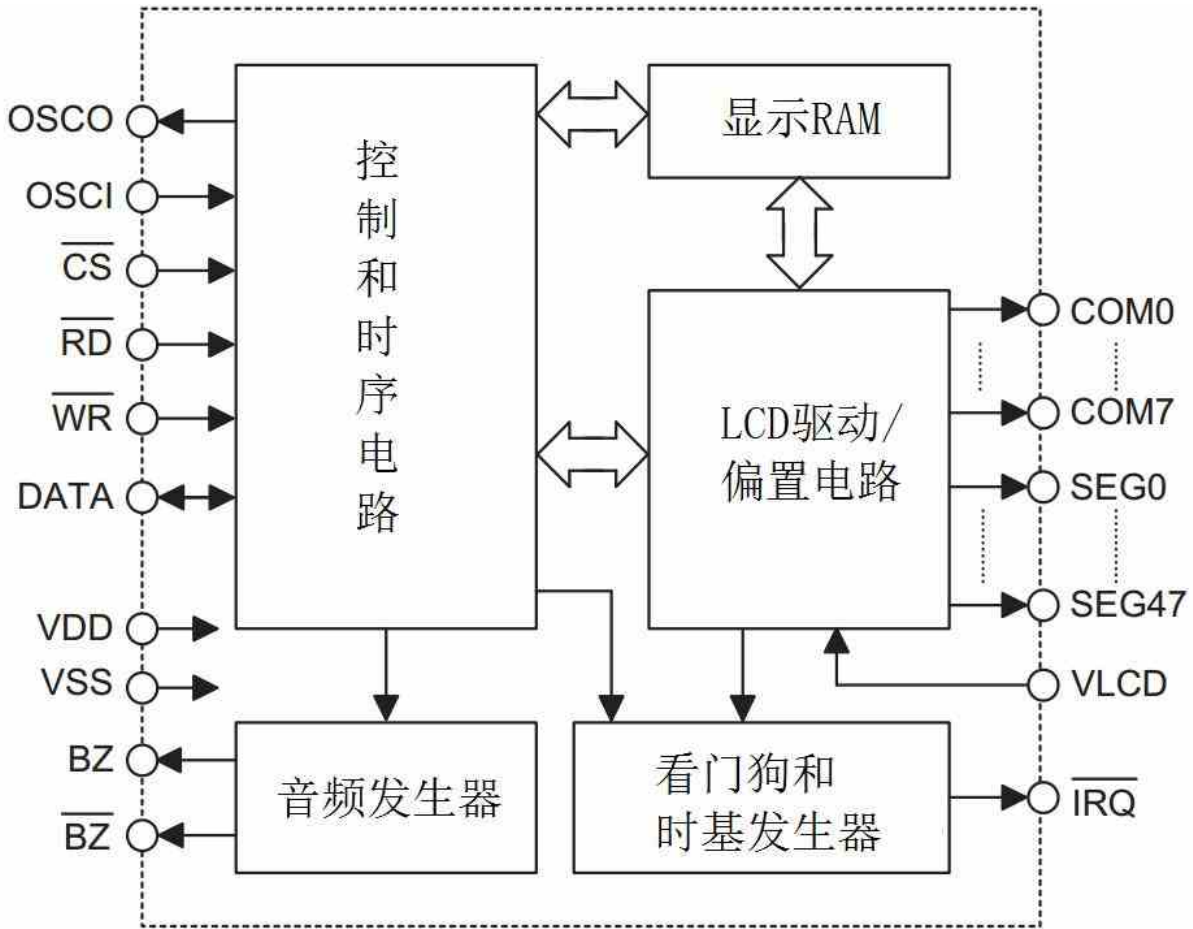
GN1623Q100

QFP100 引脚图

2.2、引脚说明

引脚	符 号	I/O	说 明
1	$\overline{\text{CS}}$	I	片选端口，内置上拉电阻。低电平时使能通信接口功能。
2	$\overline{\text{RD}}$	I	通信接口读控制信号输入端口，内置上拉电阻。下降沿时输出数据。
3	$\overline{\text{WR}}$	I	通信接口写控制信号输入端口，内置上拉电阻。上升沿时锁存输入的数据。
4	DATA	I/O	通信接口数据输入/输出端口，内置上拉电阻。
5	VSS	—	地
6	OSCI	I	使用内部时钟时，保持悬空。
7	OSCO	O	使用外部时钟时，可从OSCI端口灌入时钟信号，或在OSCI与OSCO端口间接入32.768kHz的晶振。
8	VDD	—	正电源
9	VLCD	I	LCD 工作电压输入
10	$\overline{\text{IRQ}}$	O	时基或 WDT 溢出输出，NMOS 开漏输出
11、12	BZ、 $\overline{\text{BZ}}$	O	2kHz/4kHz 频率输出
13~15	T1~T3	I	不连接
16~17 28~33	COM0~COM7	O	LCD COM 端输出
34~46 55~73 84~99	SEG0~SEG47	O	LCD SEG 端输出

2.3、功能框图



3、电特性

3.1、极限参数

(除非另有规定, $T_{amb}=25$)

参数名称	符号	条件	额定值	单位	
电源电压	VDD	—	-0.3V~7.0V	V	
输入电压	V_I	—	VSS-0.3~VDD+0.3	V	
工作温度	T_{amb}	—	-40~105	°C	
贮存温度	T_{stg}	—	-50~125	°C	
焊接温度	T_L	10 秒	QFP	250	°C
			LQFP	260	°C

3.2、电气特性

3.2.1、直流参数

参数名称	符号	测试条件		最小	典型	最大	单位
		VDD	条件				
工作电压	VDD	—	—	2.7	—	5.5	V
工作电流	I _{DD1}	3V	空载/LCD 开 片内 RC 振荡器	—	155	310	uA
		5V		—	260	420	uA
工作电流	I _{DD2}	3V	空载/LCD 开 晶体振荡器	—	150	310	uA
		5V		—	250	420	uA
工作电流	I _{DD11}	3V	空载/LCD 关 片内 RC 振荡器	—	8	30	uA
		5V		—	20	60	uA
工作电流	I _{DD22}	3V	空载/LCD 关 晶体振荡器	—	—	20	uA
		5V		—	—	35	uA
静态电流	I _{STB}	3V	空载, 关机模式	—	1	10	uA
		5V		—	2	20	uA
输入低电平电压	V _{IL}	3V	DATA, $\overline{\text{WR}}$, $\overline{\text{CS}}$, $\overline{\text{RD}}$	0	—	0.6	V
		5V		0	—	1.0	V
输入高电平电压	V _{IH}	3V	DATA, $\overline{\text{WR}}$, $\overline{\text{CS}}$, $\overline{\text{RD}}$	2.4	—	3	V
		5V		4.0	—	5	V
BZ、 $\overline{\text{BZ}}$ 、 $\overline{\text{IRQ}}$	I _{OL1}	3V	V _{OL} =0.3V	0.9	1.8	—	mA
		5V	V _{OL} =0.5V	1.7	3	—	mA
BZ、 $\overline{\text{BZ}}$	I _{OH1}	3V	V _{OH} =2.7V	-0.9	-1.8	—	mA
		5V	V _{OH} =4.5V	-1.7	-3	—	mA
DATA	I _{OL2}	3V	V _{OL} =0.3V	0.9	1.8	—	mA
		5V	V _{OL} =0.5V	1.7	3	—	mA
DATA	I _{OH2}	3V	V _{OH} =2.7V	-0.9	-1.8	—	mA
		5V	V _{OH} =4.5V	-1.7	-3	—	mA
LCD COM 端 输出低电平电流	I _{OL3}	3V	V _{OL} =0.3V	80	160	—	uA
		5V	V _{OL} =0.5V	180	360	—	uA
LCD COM 端 输出高电平电流	I _{OH3}	3V	V _{OH} =2.7V	-40	-80	—	uA
		5V	V _{OH} =4.5V	-90	-180	—	uA
LCD SEG 端 输出低电平电流	I _{OL4}	3V	V _{OL} =0.3V	50	100	—	uA
		5V	V _{OL} =0.5V	120	240	—	uA
LCD SEG 端 输出高电平电流	I _{OH4}	3V	V _{OH} =2.7V	-30	-60	—	uA
		5V	V _{OH} =4.5V	-70	-140	—	uA
上拉电阻	R _{PH}	3V	DATA, $\overline{\text{WR}}$, $\overline{\text{CS}}$, $\overline{\text{RD}}$	100	200	300	kΩ
		5V		50	100	150	kΩ

3.2.2、交流参数

参数名称	符号	测试条件		最小	典型	最大	单位
		VDD	条件				
系统时钟	f _{SYS1}	5V	内部 RC 振荡器	24	32	40	kHz
系统时钟	f _{SYS2}	—	外部时钟源	—	32	—	kHz
LCD 帧频	f _{LCD1}	5V	内部 RC 振荡器	70	85	100	Hz
LCD 帧频	f _{LCD2}	—	外部时钟源	—	85	—	Hz
LCD COM 端周期	f _{COM}	—	n:COM 端数	—	n/f _{LCD}	—	sec
串行数据时钟 (\overline{WR})	f _{CLK1}	3V	占空比 50%	4	—	150	kHz
		5V		4	—	300	
串行数据时钟 (\overline{RD})	f _{CLK2}	3V	占空比 50%	—	—	75	kHz
		5V		—	—	150	
串行接口复位脉宽 (图 3)	t _{CS}	—	\overline{CS}	700	800	—	ns
\overline{WR} , \overline{RD} 输入脉冲宽度 (图 1)	t _{CLK}	3V	写模式	3.34	—	125	us
			读模式	6.67	—	—	
		5V	写模式	1.67	—	125	us
			读模式	3.34	—	—	
串行数据时钟上升/下降沿宽度 (图 1)	t _{r,t_f}	—	—	—	120	160	ns
串行数据到 \overline{WR} , \overline{RD} 时钟的建立时间 (图 2)	t _{su}	—	—	60	120	—	ns
串行数据到 \overline{WR} , \overline{RD} 时钟的保持时间 (图 2)	t _h	—	—	1000	1200	—	ns
\overline{CS} 到 \overline{WR} , \overline{RD} 时钟的建立时间 (图 3)	t _{su1}	—	—	500	600	—	ns
\overline{CS} 到 \overline{WR} , \overline{RD} 时钟的保持时间 (图 3)	t _{h1}	—	—	1000	1200	—	ns
蜂鸣器频率 (2kHz)	f _{TONE}	5V	内部 RC 振荡器	1.5	2.0	2.5	kHz
蜂鸣器频率 (4kHz)				3.0	4.0	5.0	
VDD OFF 时间	t _{OFF}	—	VDD 下降到 0V	20	—	—	ms
VDD 上升压摆率	t _{SR}	—	—	0.05	—	—	V/ms
复位延迟时间	t _{RSTD}	—	—	1	—	—	ms

4、测试线路

4.1、交流测试线路

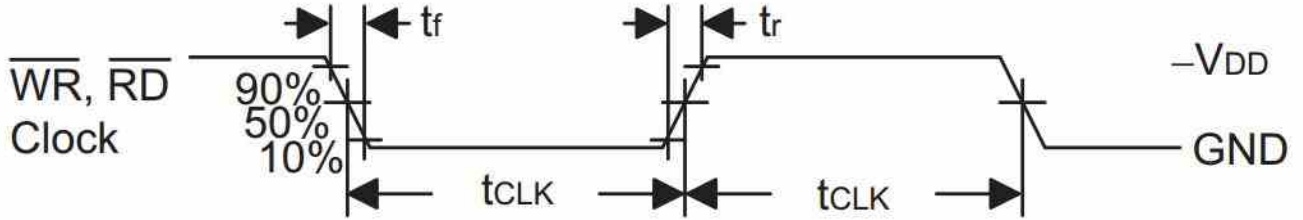


图1

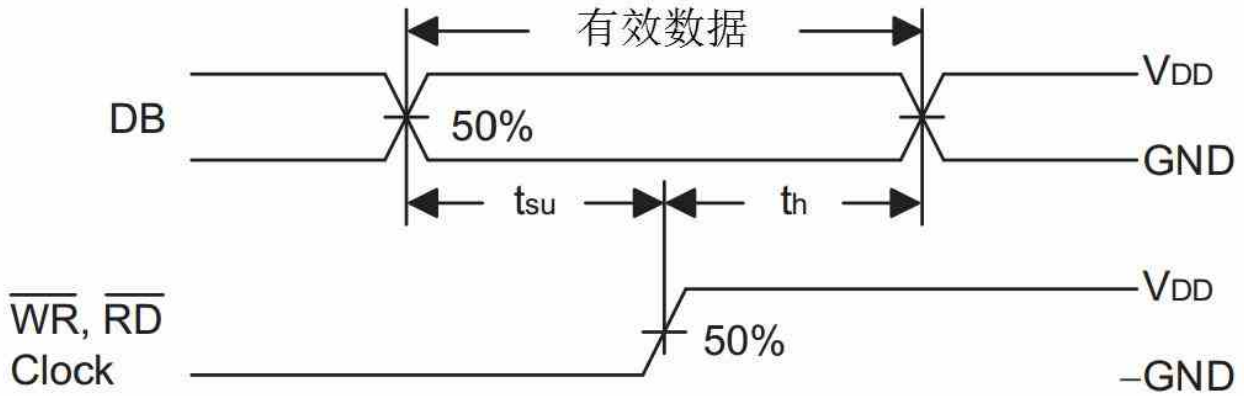


图2

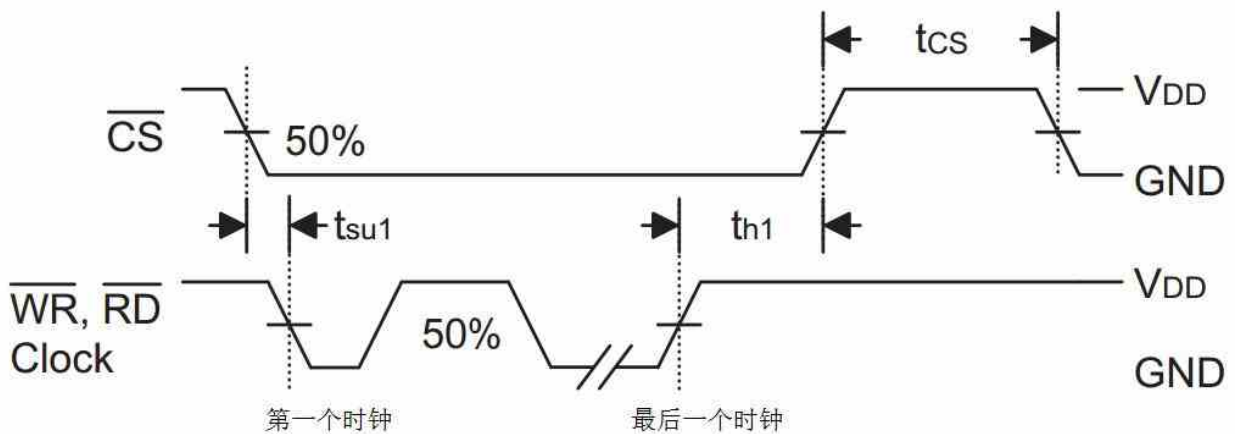


图3

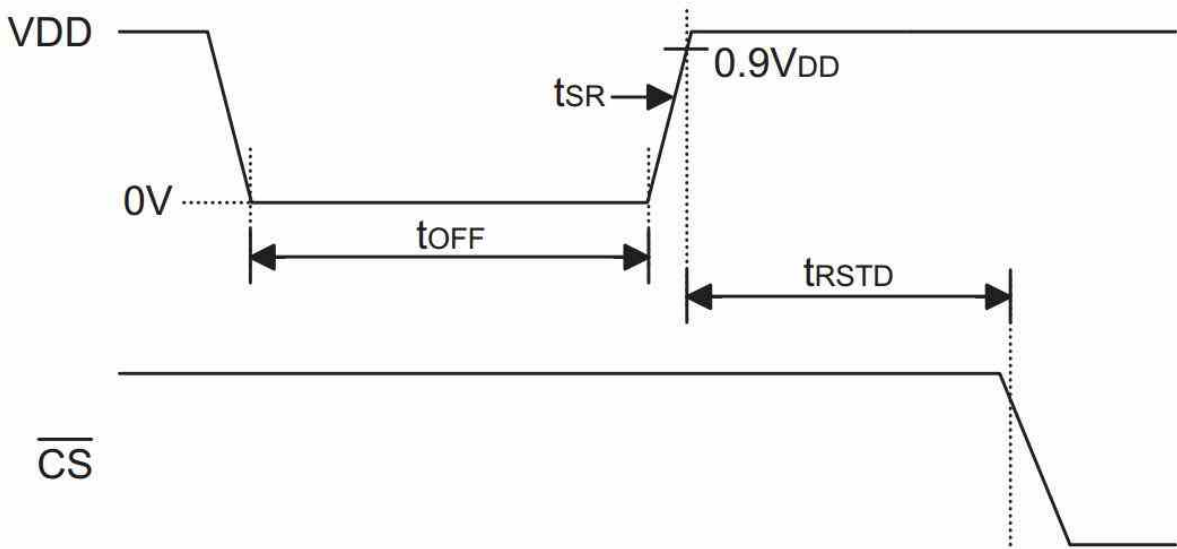


图 4 上电复位时序

5、功能介绍

5.1、时基和看门狗 (WDT)

时基发生器和看门狗采用系统时钟进行计时。

5.2、蜂鸣器输出

GN1623提供简单的蜂鸣器驱动信号BZ和 $\overline{\text{BZ}}$ ，可直接驱动蜂鸣器。

5.3、指令一览表

名称	ID	指令代码	D/C	功能	Def
READ	110	A6A5A4A3A2A1A0D0D1D2D3	D	从 RAM 中读取数据	—
WRITE	101	A6A5A4A3A2A1A0D0D1D2D3	D	写数据到 RAM 中	—
READ -MODIFY -WRITE	101	A6A5A4A3A2A1A0D0D1D2D3	D	读写 RAM	—
SYS DIS	100	0000-0000-X	C	同时关闭系统振荡器和 LCD 偏置发生器	是
SYS EN	100	0000-0001-X	C	开启系统振荡器	—
LCD OFF	100	0000-0010-X	C	关闭 LCD 显示	是
LCD ON	100	0000-0011-X	C	开启 LCD 显示	—
TIMER DIS	100	0000-0100-X	C	禁止时基输出	是
WDT DIS	100	0000-0101-X	C	禁止 WDT 计满溢出标志输出	是
TIMER EN	100	0000-0110-X	C	允许时基输出	—

WDT EN	100	0000-0111-X	C	允许 WDT 计满溢出标志输出	—
TONE OFF	100	0000-1000-X	C	关闭蜂鸣器输出	—
CLR TIMER	100	0000-1101-X	C	清除时基发生器的内容	—
CLR WDT	100	0000-1111-X	C	清除 WDT 内容	—
RC 32K	100	0001-10XX-X	C	系统时钟源, 内部 RC 振荡器	是
EXT(XTAL) 32K	100	0001-11XX-X	C	系统时钟源, 外部时钟源	—
TONE 4K	100	010X-XXXX-X	C	频率输出: 4kHz	—
TONE 2K	100	0110-XXXX-X	C	频率输出: 2kHz	—
$\overline{\text{IRQ}}$ DIS	100	100X-0XXX-X	C	禁止 $\overline{\text{IRQ}}$ 输出	是
$\overline{\text{IRQ}}$ EN	100	100X-1XXX-X	C	允许 $\overline{\text{IRQ}}$ 输出	—
F1	100	101X-0000-X	C	时基时钟输出: 1Hz WDT 计满溢出时基: 4s	—
F2	100	101X-0001-X	C	时基时钟输出: 2Hz WDT 计满溢出时基: 2s	—
F4	100	101X-0010-X	C	时基时钟输出: 8Hz WDT 计满溢出时基: 1s	—
F8	100	101X-0011-X	C	时基时钟输出: 8Hz WDT 计满溢出时基: 1/2s	—
F16	100	101X-0100-X	C	时基时钟输出: 16Hz WDT 计满溢出时基: 1/4s	—
F32	100	101X-0101-X	C	时基时钟输出: 32Hz WDT 计满溢出时基: 1/8s	—
F64	100	101X-0110-X	C	时基时钟输出: 64Hz WDT 计满溢出时基: 1/16s	—
F128	100	101X-0111-X	C	时基时钟输出: 128Hz WDT 计满溢出时基: 1/32s	是
TEST	100	1110-0000-X	C	测试模式, 非用户使用	—
NORMAL	100	1110-0011-X	C	正常工作模式	是

注: X:任意

A6 ~ A0: RAM地址

D3 ~ D0: RAM数据

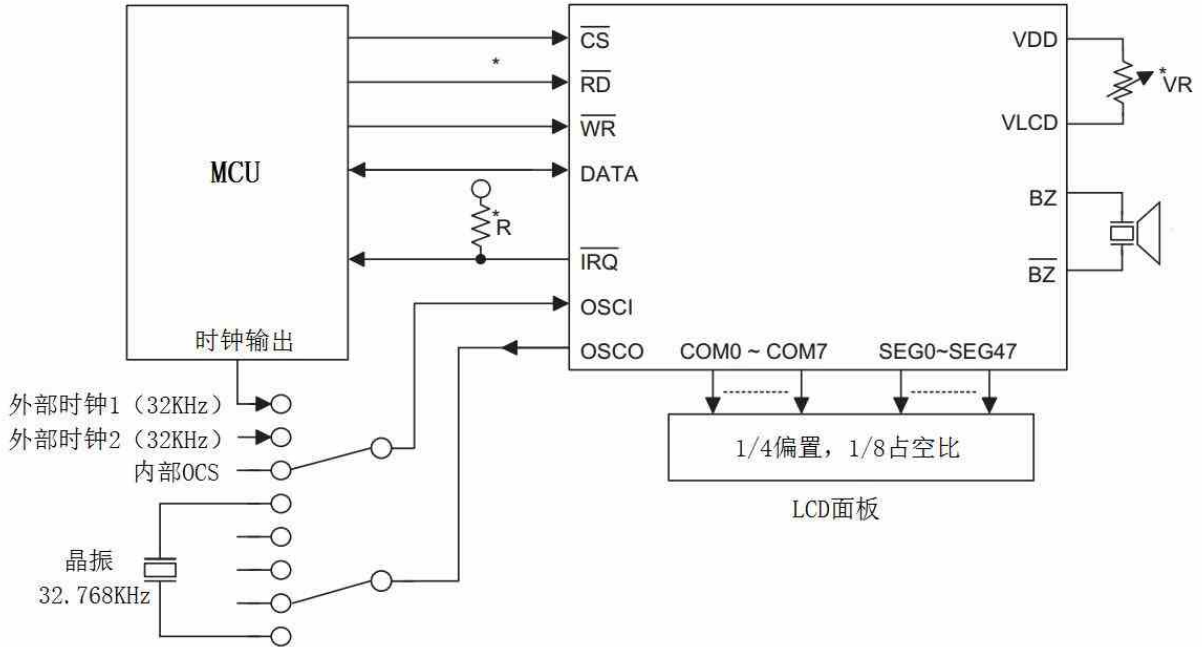
D/C: 数据/指令模式

Def: 上电复位缺省状态

110, 101和100都是命令模式, 其中, 100表示命令模式ID.

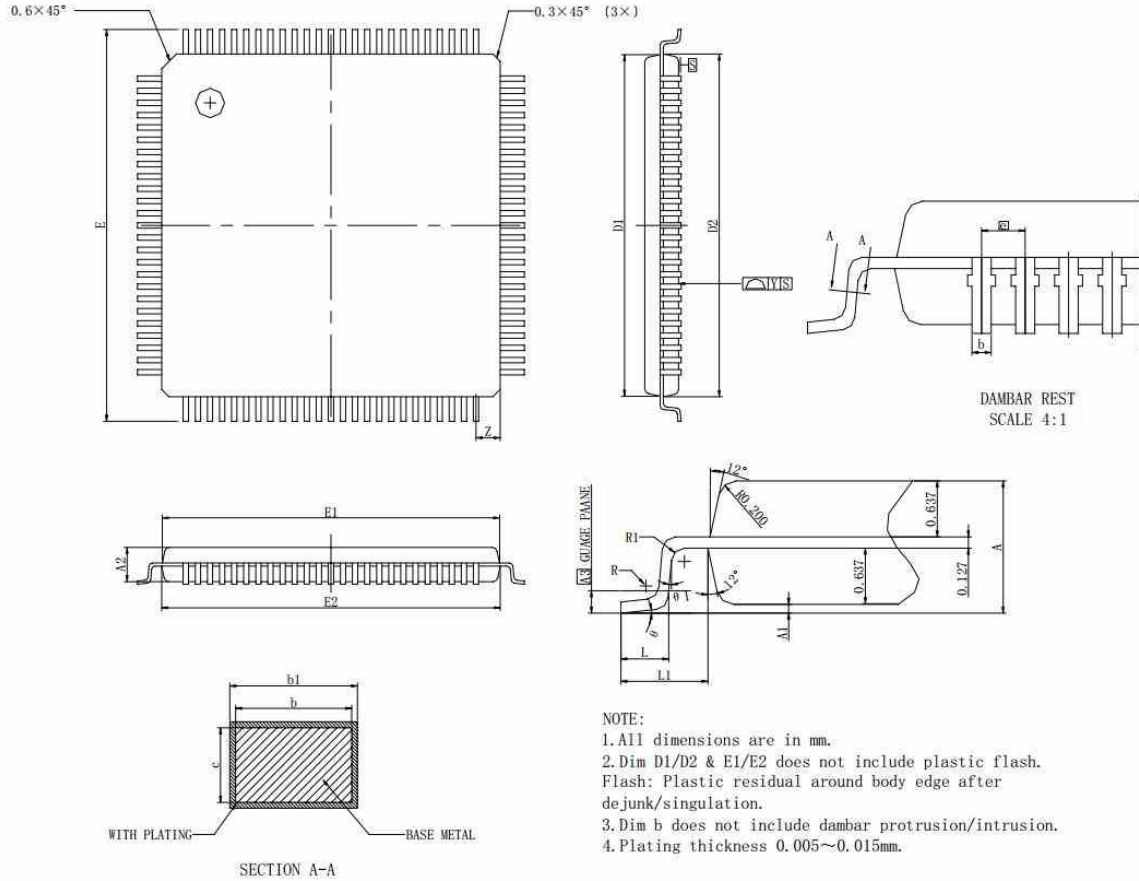
6、典型应用线路与说明

6.1、应用线路



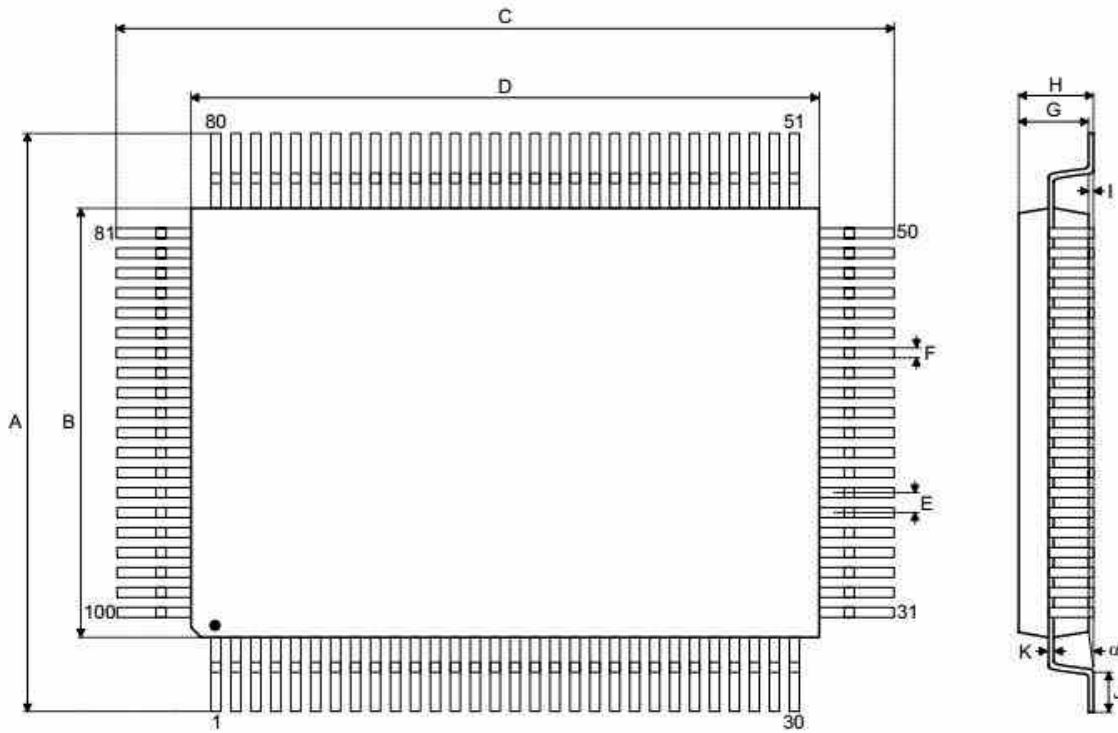
7、封装尺寸与外形图

7.1、LQFP100外形图与封装尺寸



symbol	Min	Nom	Max
A	1.45	1.55	1.65
A1	0.01	---	0.21
A2	1.3	1.4	1.5
[A3]	---	0.254	---
b	0.15	0.20	0.25
b1	0.16	0.22	0.28
c	---	0.127	---
D1	13.85	13.95	14.05
D2	13.9	14.00	14.10
E	15.8	16.00	16.20
E1	13.85	13.95	14.05
E2	13.9	14.00	14.10
[e]	---	0.5	---
L	0.42	---	0.72
L1	0.95	1.0	1.15
R	0.1	---	0.25
R1	0.1	---	---
θ	0	---	10°
θ 1	0	---	---
y	---	---	0.1
Z	---	1.0	---

7.2、QFP100外形图与封装尺寸



Symbol	Dimensions in mm		
	Min.	Nom.	Max.
A	18.50	—	19.20
B	13.90	—	14.10
C	24.50	—	25.20
D	19.90	—	20.10
E	—	0.65	—
F	—	0.30	—
G	2.50	—	3.10
H	—	—	3.40
I	—	0.10	—
J	1	—	1.40
K	0.10	—	0.20
α	0°	—	7°

8、声明及注意事项

8.1、产品中有毒有害物质或元素的名称及含量

部件名称	有毒有害物质或元素									
	铅 (Pb)	汞 (Hg)	镉 (Cd)	六价铬 (Cr (VI))	多溴联苯 (PBBs)	多溴联苯醚 (PBDEs)	邻苯二甲酸丁酯 (DBP)	邻苯二甲酸丁苄酯 (BBP)	邻苯二甲酸二(2-乙基己基)酯 (DEHP)	邻苯二甲酸二异丁酯 (DIBP)
引线框	○	○	○	○	○	○	○	○	○	○
塑封树脂	○	○	○	○	○	○	○	○	○	○
芯片	○	○	○	○	○	○	○	○	○	○
内引线	○	○	○	○	○	○	○	○	○	○
装片胶	○	○	○	○	○	○	○	○	○	○
说明	○：表示该有毒有害物质或元素的含量在 SJ/T11363-2006 标准的检出限以下。 ×：表示该有毒有害物质或元素的含量超出 SJ/T11363-2006 标准的限量要求。									

8.2、注意

在使用本产品之前建议仔细阅读本资料；

本资料仅供参考，本公司不作任何明示或暗示的保证，包括但不限于适用性、特殊应用或不侵犯第三方权利等。

本产品不适用于生命救援、生命维持或安全等关键设备，也不适用于因产品故障或失效可能导致人身伤害、死亡或严重财产或环境损害的应用。客户若针对此类应用应自行承担风险，本公司不负任何赔偿责任。

客户负责对使用本公司的应用进行所有必要的测试，以避免在应用或客户的第三方客户的应用中出现故障。本公司不承担这方面的任何责任。

本公司保留随时对本资料所发布信息进行更改或改进的权利，本资料中的信息如有变化，恕不另行通知，建议采购前咨询我司销售人员。

请从本公司的正规渠道获取资料，如果由本公司以外的来源提供，则本公司不对其内容负责。