

## MDC04 MDC02

# 宽测量范围、16bit ADC、0.1fF 分辨率、超低功耗、I<sup>2</sup>C/单总线接口 高精度数字电容传感芯片

## 1. 概述

电容型传感芯片 MDC04、MDC02 是高集成度的数字模拟混合信号传感集成电路，芯片直接与被测物附近的差分电容极板相连，利用不同物质介电常数的区别，通过放大、数字转换、补偿计算电容的微小变化来实现物质成分的传感。芯片内部集成高精度 16bit 模数转换 ADC 电路，其电容分辨率为 0.1fF，线性度误差小于 0.3%。此外，芯片内置精度 0.5°C 的温度传感电路，可用于温度补偿及其他温度传感场景。

MDC04、MDC02 分别为四通道、两通道测量高精度电容调理芯片。每一通道测量电容两极之间的互感电容，可编程固定测量范围是 0~119pF，可编程可变调理范围±15.5pF，芯片可自动搜索最佳量程配置。芯片测量工作方式灵活，可配置多通道测量组合，单次测量、周期性循环测量等工作模式。MDC04 芯片支持数字单总线和 I<sup>2</sup>C 双通信接口，MDC02 芯片支持数字单总线接口。单总线接口支持长线缆、多节点的分布式传感。

和国内外同类产品相比，MDC04、MDC02 具有宽测量范围、宽工作电压、低功耗、多种接口、内置温度测量、小尺寸、低成本等优势，可用于智能小家电液位、水箱液位、油液液位、水浸传感、食品/土壤水分含量、冰霜检测、位移传感等应用场景。

## 2. 特性

- 可配置固定测量范围：0~119pF  
可配置可变测量范围：±15.5pF  
芯片可自动搜索最佳量程配置
- 电容分辨率：0.1fF
- 线性误差：<0.3%
- 宽供电电压范围：2.0V~5.5V
- 低功耗：平均功耗 5.3μA
- 测量速度：单通道 3.3/5.5/10.5ms 可配置  
详见表 7.1 及 8.1.4 章节（默认配置：10.5ms）

- 最高测温精度：±0.5°C@0°C~50°C
- 工作温度范围：-55°C~125°C
- MDC04 I<sup>2</sup>C/单总线接口  
MDC02 单总线接口

## 3. 应用

- 智能小家电液位
- 水箱液位
- 油液液位
- 水浸传感
- 食品水分含量
- 土壤水分含量
- 冰霜检测
- 位移传感

### 产品信息

型号	封装	尺寸
MDC04	QFN20	3*3*0.75mm
MDC02	SOP8	4.9*3.9*1.6mm

## 目录

<b>1. 概述</b> .....	<b>1</b>
<b>2. 特性</b> .....	<b>1</b>
<b>3. 应用</b> .....	<b>1</b>
<b>4. 封装管脚描述及实物图</b> .....	<b>4</b>
4.1 MDC04 封装管脚图 (QFN20) .....	4
4.2 MDC02 封装管脚图 (SOP8) .....	5
<b>5. 结构框图</b> .....	<b>6</b>
<b>6. 典型应用电路</b> .....	<b>6</b>
6.1 MDC04 典型应用电路 .....	6
6.2 MDC02 典型应用电路 .....	7
<b>7. 技术规格</b> .....	<b>8</b>
7.1 电气特性 .....	8
7.1.1. 绝对最大额定值 .....	8
7.1.2. 非易失性存储器特性 .....	9
7.2. 电容测量性能指标 .....	9
7.3. 温度测量性能指标 .....	9
7.4. 单总线接口时序 .....	10
7.5. I <sup>2</sup> C 接口时序 .....	11
<b>8. 电容温度寄存器配置描述</b> .....	<b>12</b>
8.1. 电容转换 .....	12
8.1.1. 偏置电容配置寄存器 Cos .....	13
8.1.2. 反馈电容配置寄存器 Cfb .....	13
8.1.3. 电容通道选择寄存器 Ch_sel .....	14
8.1.4. 系统配置寄存器 Config .....	14
8.1.5. 系统状态寄存器 Status .....	14
8.2. 温度转换 .....	15
<b>9. 单总线通信接口</b> .....	<b>15</b>

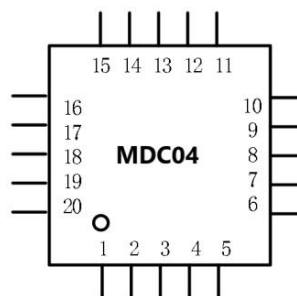
9.1. 单总线寄存器访问 .....	15
9.2. 复位 .....	16
9.3. ROM 指令 .....	18
9.4. 功能指令 .....	19
9.5. 单总线循环冗余校验 (CRC) 计算 .....	21
9.6. MDC04 运行示例 .....	22
9.6.1. 示例 1 .....	22
9.6.2. 示例 2 .....	22
<b>10. I<sup>2</sup>C 通信接口 .....</b>	<b>23</b>
10.1. I <sup>2</sup> C 寄存器访问 .....	23
10.2. 读写指令 .....	24
10.3. 操作与通信 .....	24
10.3.1. 上电及通信起始 .....	24
10.3.2. 开始测量 .....	25
10.3.3. 单字节读和写指令 .....	25
10.3.4. 设定配置寄存器指令 .....	26
10.3.5. 读取状态寄存器和配置寄存器指令 .....	26
10.3.6. 复位状态寄存器指令 .....	26
10.3.7. 偏置电容、反馈电容和通道选择寄存器访问 .....	27
10.3.8. 单次测量模式指令 .....	27
10.3.9. 连续测量模式指令 .....	28
10.3.10. 单次和连续测量模式下读取数据 .....	28
10.3.11. 停止连续测量模式指令 .....	29
10.3.12. 复位 .....	29
10.3.13. 寄存器保存和恢复指令 .....	30
10.3.14. 自动配置偏置电容指令 .....	30
10.4. I <sup>2</sup> C 循环冗余校验 (CRC) 计算 .....	31
<b>11. 封装 .....</b>	<b>32</b>
11.1. MDC04 QFN20 3*3*0.75MM 产品尺寸规格图 .....	32
11.2. MDC02 SOP8 4.9*3.9*1.6MM 产品尺寸规格图 .....	33
<b>附录一：不同电容测量范围的配置 .....</b>	<b>34</b>

## 4. 封装管脚描述及实物图

### 4.1 MDC04 封装管脚图 (QFN20)



俯视图



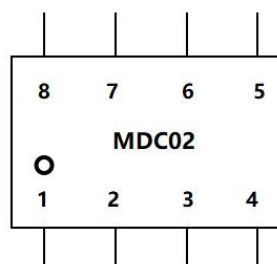
管脚编号	管脚名称	说明
1	RSTN	复位, 输入; 低电平有效
2	MODE	通讯接口模式选择, 输入。 0 时, PIN12 为 I <sup>2</sup> C 的 SDA; 1 时, PIN12 为 1-wire 的 DQ。
3	VSS	电源地
4	C4_OUT	电容 C4 接入, 模拟输出
5	C4_IN	电容 C4 接入, 模拟输入
6	C1_IN	电容 C1 接入, 模拟输入
7	C1_OUT	电容 C1 接入, 模拟输出
8	C2_IN	电容 C2 接入, 模拟输入
9	C2_OUT	电容 C2 接入, 模拟输出
10	C3_IN	电容 C3 接入, 模拟输入
11	C3_OUT	电容 C3 接入, 模拟输出
12	SDA/DQ	I <sup>2</sup> C 数据线或单总线数据线, I/O
13	ADDR	I <sup>2</sup> C 通讯地址选择线, 输入, 不可悬空。 0 时, I <sup>2</sup> C 地址为 0x44; 1 时, I <sup>2</sup> C 地址为 0x45。 注意: 选择单总线通讯模式时, ADDR 需要接地。
14	NC	
15	SCL	I <sup>2</sup> C 时钟线; I/O, 不可悬空。 注意: 选择单总线通讯模式时, SCL 需要接地。
16	NC	
17	NC	

18	NC	
19	NC	
20	VDD	电源, 输入

## 4.2 MDC02 封装管脚图 (SOP8)



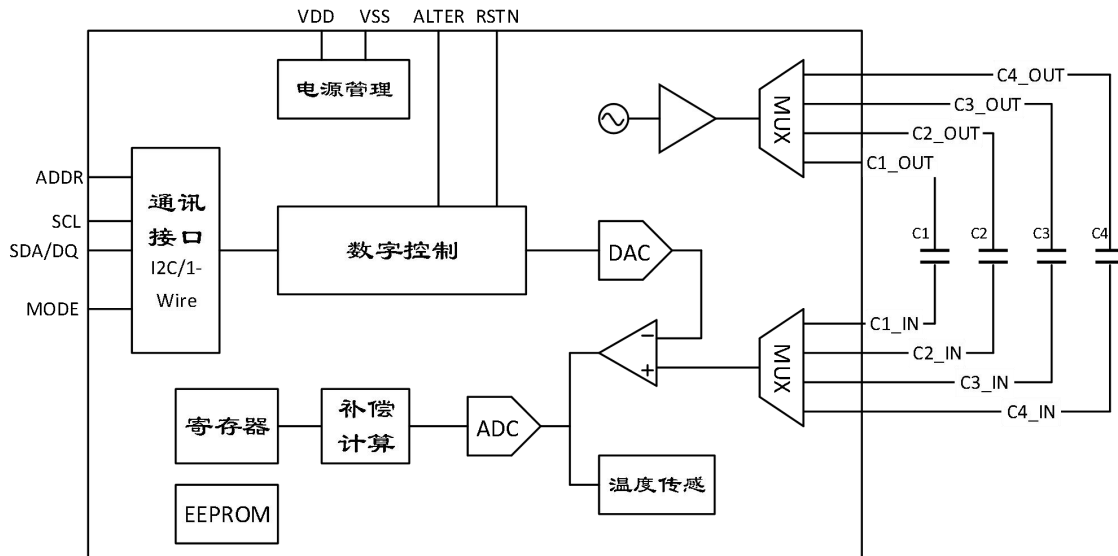
俯视图



管脚编号	管脚名称	说明
1	C1_IN	电容 C1 接入, 模拟输入
2	C1_OUT	电容 C1 接入, 模拟输出
3	C2_IN	电容 C2 接入, 模拟输入
4	C2_OUT	电容 C2 接入, 模拟输出
5	DQ	单总线数据线
6	NC	
7	VDD	电源, 输入
8	VSS	电源地

备注: MDC02 的 C1、C2 与 MDC04 的 C1、C2 完全相同。

## 5. 结构框图



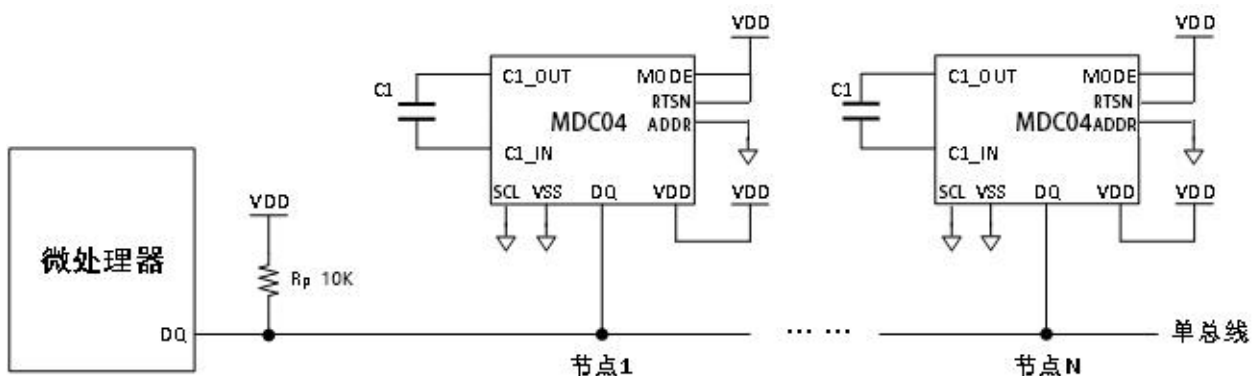
芯片内置了四路或两路片外电容测量的驱动及接收调理电路，通过多路选择器(MUX)实现时分复用的采集处理。接收信号可通过数字模拟转换器 (DAC) 配置测量的中心值及量程，经过放大器、模数转换器(ADC)后转换成 16bit 的电容数值。芯片也集成了温度传感单元，用于温度传感的应用。电容及温度数据通过数字补偿计算单元进行滤波、偏置、斜率等数字补偿计算后存入寄存器堆。

MDC04 兼容了单总线及 I<sup>2</sup>C 两种数字接口，MDC02 为单总线接口。内部数字控制模块可以识别接口指令进行电容采集、温度采集、内存读写、功能配置等指令。芯片内置电源稳压器(LDO)及电源管理逻辑，在不执行指令时可以自动进入睡眠，总线工作时自动唤醒。此外，芯片内部集成了 EEPROM 存储单元，用于存储芯片校准系数、用户定制信息及 64bit 唯一的 ID 号码。

## 6. 典型应用电路

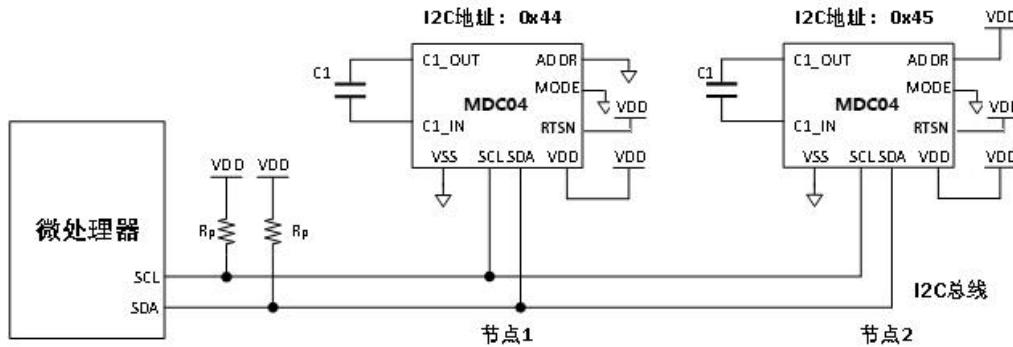
### 6.1 MDC04 典型应用电路

#### 1、单总线接口方式



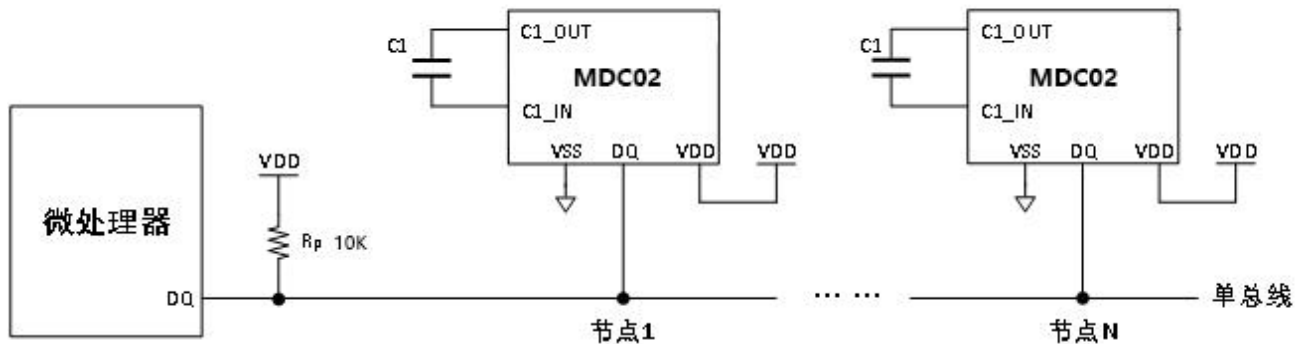
MDC04 单总线接口方式的系统应用如上图，端口 DQ 连接到上位机处理器的 GPIO 上，通过上拉电阻  $R_p$  连到 VDD，通过上位机软件来实现各节点芯片的读写控制。根据实际应用，可以串联 1-100 多个节点，通过 ID 号来寻址与访问，各节点芯片的 MODE 管脚接 VDD。

## 2、I<sup>2</sup>C 接口方式



MDC04 I<sup>2</sup>C 接口方式的系统应用如上图，数据端口 SDA 和时钟端口 SCL 端口分别连接到上位机处理器的对应端口上，并分别通过上拉电阻  $R_p$  连到 VDD，通过上位机软件来实现各节点芯片的读写控制。根据实际应用，可以串联 2 个节点，通过 ADDR 端口 0/1 值进行寻址与访问，各节点芯片的 MODE 管脚接地。

## 6.2 MDC02 典型应用电路



MDC02 单总线接口方式的系统应用如上图，端口 DQ 连接到上位机处理器的 GPIO 上，通过上拉电阻  $R_p$  连到 VDD，通过上位机软件来实现各节点芯片的读写控制。根据实际应用，可以串联 1-100 多个节点，通过 ID 号来寻址与访问。

## 7. 技术规格

### 7.1 电气特性

表 7.1 电气特性表

参数	符号	条件	最小	典型	最大	单位	备注
供电电压	VDD		2.0	3.3	5.5	V	
供电电流	IDD	空闲状态 (单次测量模式)	-	0.1	1.0	uA	芯片在单次测量模式下不进行测量时的电流
		空闲状态 (周期测量模式)	-	55	-	uA	芯片在周期测量模式下不进行测量时的电流
		电容测量峰值	-	500	-	uA	
		温度测量峰值	-	450	-	uA	
		电容单通道转换平均	-	5.3	-	uA	单次测量模式, 高重复性, 1 次测量/s
		温度测量平均	-	4.3	-	uA	单次测量模式, 高重复性, 单通道, 1 次测量/s
单通道转换时间	t <sub>Conv</sub>	低重复性	-	3.3	-	ms	多通道转换时间叠加
		中重复性	-	5.5	-	ms	
		高重复性	-	10.5	-	ms	
自动校准持续时间	t <sub>Auto</sub>	低重复性	-	19.0	-	ms	自动校准持续时间为 I <sup>2</sup> C
		中重复性	-	32.5	-	ms	自动配置偏置电容指令持续时间
		高重复性	-	62.8	-	ms	
上电后进入空闲状态前的等待时间	t <sub>PU</sub>	-	-	2	-	ms	
数字输入/输出							
输入逻辑低	VIL	SCL, DQ/SDA	0	—	0.3*VDD	V	
输入逻辑高	VIH	SCL, DQ/SDA	0.7*VDD	—	1*VDD	V	
输出低电平电压	VOL	IOL = -3 mA	—	—	0.4	V	
输入漏电流	IIN	—	-0.1	—	0.1	uA	
上拉电阻	Rup	—	1	10	100	kΩ	

#### 7.1.1. 绝对最大额定值

参数	额定值	单位
供电电压 VDD	-0.3 to 6	V
引脚上的最大电压	-0.3 to VDD +0.3	V
引脚上的输入电流	±100	mA
运行温度范围	-40 to 125	°C



存储温度范围	-40 to 150	°C
焊接温度	参考 IPC/JEDEC J-STD-020 规范	
ESD HBM (人体放电模式)	8	kV

### 7.1.2. 非易失性存储器特性

-55°C到+125°C;  $V_{DD}=1.8V$  到 5.5V

参数	符号	条件	最低	典型	最大	单位
非易失存储写周期	$t_{WR}$	—	—	—	40	ms
EEPROM 写次数	$N_{EEWR}$	-55°C 到 +55°C	50000	—	—	次
EEPROM 数据保留	$t_{EEDR}$	-55°C 到 +55°C	—	10	—	年

### 7.2. 电容测量性能指标

参数	符号	条件	最小	典型	最大
偏置(共模)电容范围	$C_O$	—	0	—	103.5pF
可变电容范围	$C_R$	—	$\pm 0.282pF$	—	$\pm 15.492pF$
线性度误差	$C_{ERR}$	—	—	—	0.3%
噪声水平 <sup>(1)</sup>	—	低重复性设置	—	4.0fF	—
		中重复性设置	—	2.0fF	—
		高重复性设置	—	1.2fF	—
分辨率	—	—	0.1fF	—	—

备注 1: 通过配置重复性, 配置不同滤波带宽, 实现不同测量精度。上述数据表示, 当  $C_O=15pF$ ,  $C_R=\pm 15.5pF$  时, 在稳定的环境条件下, 不同重复性配置对应的噪声水平。

### 7.3. 温度测量性能指标

参数	符号	条件	最小	典型	最大
测温范围	—	—	-70°C	—	+150°C
温度误差	$T_{ERR}$	0°C to +50°C	—	$\pm 0.5^\circ C$	—
		-55°C to +125°	—	$\pm 1.5^\circ C$	—
		-70°C to +150°C	—	$\pm 2^\circ C$	—
噪声水平	—	低重复性设置	—	0.07°C	—
		中重复性设置	—	0.05°C	—
		高重复性设置	—	0.03°C	—
分辨率	—	—	—	0.004°C	—
长期漂移	—	—	—	—	0.03°C/年

备注: 重复性设置中, 通过配置不同滤波带宽, 实现不同输出精度。

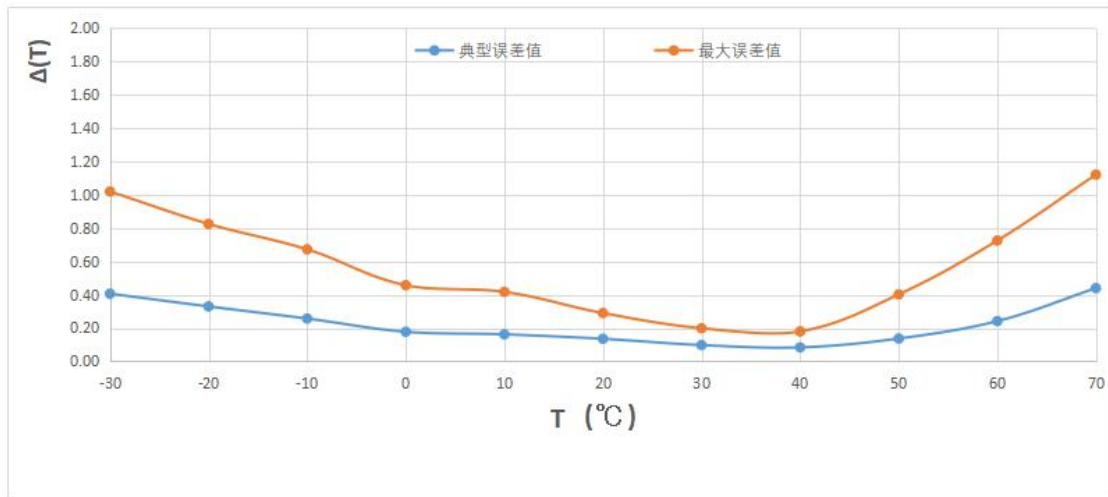


图 7.3 测温精度误差曲线

#### 7.4. 单总线接口时序

参数	符号	条件	最小	典型	最大	单位
时隙长度	$t_{\text{SLOT}}$	时隙详见图 3.1	60		120	$\mu\text{s}$
恢复时间	$t_{\text{REC}}$	时隙详见图 3.1	1	5		$\mu\text{s}$
写 0 低电平时间	$t_{\text{LOW0}}$	时隙详见图 3.1	60	60	120	$\mu\text{s}$
写 1 低电平时间	$t_{\text{LOW1}}$	时隙详见图 3.1	1	5	15	$\mu\text{s}$
读数据有效时间	$t_{\text{RDV}}$	时隙详见图 3.1		5	15	$\mu\text{s}$
复位低电平时间	$t_{\text{RSTL}}$	时隙详见图 3.1	480	960		$\mu\text{s}$
存在检测高电平时间	$t_{\text{PDHIGH}}$	时隙详见图 3.1	15	30	60	$\mu\text{s}$
存在检测低电平时间	$t_{\text{PDLOW}}$	时隙详见图 3.1	60	115	240	$\mu\text{s}$

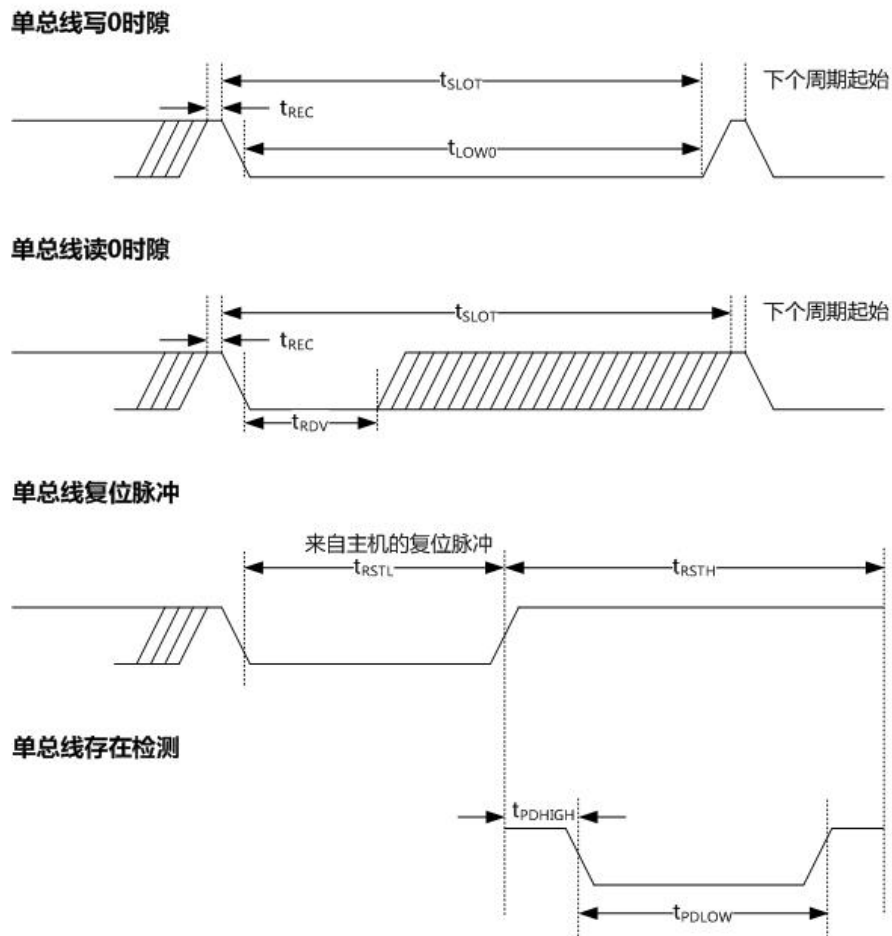


图 7.4 单总线时序图

## 7.5. I<sup>2</sup>C 接口时序

MDC04 符合 I<sup>2</sup>C 100KHz 的标准模式和 400KHz, 可支持上位机软件或者硬件 I<sup>2</sup>C 的读写, 时序参数如下表所示。

 表 7.5 I<sup>2</sup>C 时序特性

参数	符号	标准模式		快速模式		单位
		最小值	最大值	最小值	最大值	
SCL 频率	$f_{SCL}$	0	100	0	400	kHz
SCL 低电平时间	$t_{LOW}$	4.7	—	1.3	—	$\mu s$
SCL 高电平时间	$t_{HIGH}$	4.0	—	0.6	—	$\mu s$
start(restart)时 SDA 拉低后 SCL 高电平的持续时间	$t_{HD,STA}$	4.0 30 <sup>(1)</sup>	—	0.6 30 <sup>(1)</sup>	—	$\mu s$
从 SCL 拉低开始到 SDA 数据发生变化的时间间隔	$t_{HD,DAT}$	5.0	—	—	—	$\mu s$
		0	3.45	0	0.9	$\mu s$
从 SDA 数据稳定开始到 SCL 拉高的时间间隔	$t_{SU,DAT}$	250	—	100	—	ns

restart 时 SDA 拉低前 SCL 的高电平保持时间	$t_{SU,STA}$	4.7	—	0.6	—	$\mu s$
stop 时从 SCL 拉高到 SDA 拉高的时间间隔	$t_{SU,STO}$	4.0	—	0.6	—	$\mu s$
start 与 stop 的间隔时间	$t_{BUF}$	4.7	—	1.3	—	$\mu s$
SCL/SDA 上升沿所需时间	$t_r$	—	1000	$20+0.1C_b^{(2)}$	300	ns
SCL/SDA 下降沿所需时间	$t_r$	—	300	$20+0.1C_b^{(2)}$	300	ns

备注 1: (1) 对于睡眠模式开启的应用, 为保证从机能够被主机成功唤醒,  $t_{HD,STA}$  的最小值与 VDD 电压成反比, 当 VDD=5V 时最小值为 30us, 当 VDD=3V 时最小值为 50us, 当 VDD=1.8V 时最小值为 150us, 具体可参见 FAQ。

(2) 对于睡眠模式开启的应用, 若主机采用硬件 I2C 通信且无法更改  $t_{HD,STA}$ , 为保证从机能够被主机成功唤醒, 正式 I2C 通信中的第 1 个  $t_{LOW}$  (从 SCL 首次拉低到 SCL 首次拉高的时间长度) 要满足最小的宽度, 其最小值与 VDD 电压成反比, 当 VDD=5V 时最小值为 30us, 当 VDD=3V 时最小值为 50us, 当 VDD=1.8V 时最小值为 150us, 具体可参见 FAQ。

备注 2:  $C_b$ =I<sup>2</sup>C 总线的总电容, 单位为 pF。

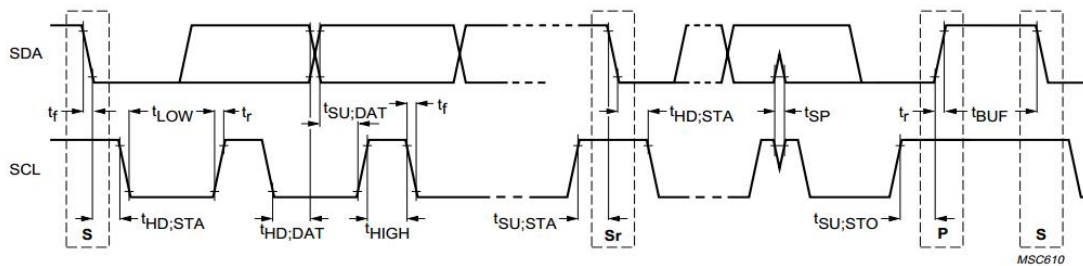


图 7.5 I<sup>2</sup>C 时序参数

## 8. 电容温度寄存器配置描述

### 8.1. 电容转换

电容型传感芯片 MDC04、MDC02 是高集成度的数字模拟混合信号传感集成电路, 芯片直接与被测物附近的差分电容极板相连, 利用不同物质介电常数的区别, 通过放大、数字转换、补偿计算电容的微小变化来实现物质成分传感。芯片内部集成高精度的 16bit 模数转换 ADC 电路, 其电容分辨率为 0.1fF, 线性度误差小于 0.3%。

电容值直接输出  $C_D$  是无符号的 16 位二进制数, 如下表所示:

表 8.1 电容输出寄存器格式

电容值	bit7	bit6	bit5	bit4	bit3	bit2	bit1	bit0
LSB	$2^7$	$2^6$	$2^5$	$2^4$	$2^3$	$2^2$	$2^1$	$2^0$
电容值	Bit15	Bit14	Bit13	Bit12	Bit11	Bit10	Bit9	Bit8
MSB	$2^{15}$	$2^{14}$	$2^{13}$	$2^{12}$	$2^{11}$	$2^{10}$	$2^9$	$2^8$

电容值  $C_x$  由下列公式计算

$$C_x = 2 \left( \frac{C_D}{2^{16} - 1} - \frac{1}{2} \right) C_T + C_o$$

其中：Cr 是测量范围，Co 是偏置电容数值。

因此，被测电容 Cx 可测范围为[Co-Cr, Co+Cr]。通过寄存器 Cfb 和 Cos 来配置可变的电容测量范围 Cr 和固定偏置的电容 Co，来实现最佳的测量量程。

### 8.1.1. 偏置电容配置寄存器 Cos

复位值	bit7	bit6	bit5	bit4	bit3	bit2	bit1	bit0
0x00	COS_SEL7	COS_SEL6	COS_SEL5	COS_SEL4	COS_SEL3	COS_SEL2	COS_SEL1	COS_SEL0
描述	COS_SEL[7:0]: 偏置电容选择							

Cos[7:0]寄存器的 8-bit COS\_SEL[7:0] 结合 Cfb[7:6]寄存器的 2-bit COS\_RANGE[1:0], 用来配置偏置(共模)电容部分 Coffset。根据偏置电容的中心值选取适合的 COS\_RANGE[1:0]。偏置电容和寄存器的数值关系如下：

$$Coffset = 20 \cdot q[7] + 16 \cdot q[6] + 8 \cdot q[5] + 4 \cdot q[4] + 2 \cdot q[3] + 1 \cdot q[2] + 0.5 \cdot q[1] + 0.25 \cdot q[0] + 51.75$$

其中：

$$q[i] = \begin{cases} 1, & Cos < i > = 1 \\ -1, & Cos < i > = 0 \end{cases} \quad i=0-7$$

偏置电容 Cos 的具体配置可以参考附录一中的偏置电容 Co 配置表。

COS_RANGE 配置选择	COS_RANGE=0x00	COS_RANGE=0x01	COS_RANGE=0x10	COS_RANGE=0x11
Cos 字节有效位	Cos 字节低 5bit	Cos 字节低 6bit	Cos 字节低 7bit	Cos 字节全部 8bit
Co 范围	0 ~ 15.5 pF	0 ~ 31.5 pF	0 ~ 63.5 pF	0 ~ 103.5 pF
噪声水平	用于小电容范围测量 最好	用于较小电容范围测量 好	用于较大电容范围测量 较好	用于大电容范围测量 一般

备注：该字节默认值为 0x1E, 15.0pF。

### 8.1.2. 反馈电容配置寄存器 Cfb

复位值	bit7	bit6	bit5	bit4	bit3	bit2	bit1	bit0
0x00	COS_RANGE1	COS_RANGE0	CFB_SEL5	CFB_SEL4	CFB_SEL3	CFB_SEL2	CFB_SEL1	CFB_SEL0
描述	COS_RANGE[1:0]: 偏置电容范围选择, 参见偏置电容寄存器介绍		CFB_SEL[5:0]: 反馈电容选择					

Cfb <5:0> 用来配置放大电路内部的反馈电容 Cfeedback, 来改变电容的测量范围。反馈电容数值和配置寄存器的数值关系如下式：

$$Cfeedback = 46 \cdot bit5 + 32 \cdot bit4 + 16 \cdot bit3 + 8 \cdot bit2 + 4 \cdot bit1 + 2 \cdot bit0 + 2 \text{ (pf)}$$

电容测量范围 Cr 由下式计算

$$Cr = \pm 0.1408 \times Cfeedback$$

Cfb 字节配置范围	0x00~0x3f
Cfeedback 范围	2 ~ 110pF

Cr 范围	$\pm 0.281 \sim \pm 15.462 \text{ pF}$
-------	--

备注：该字节默认值为 0x3F，15.5pF。可变电容 Cr 具体配置可参考附录一中的可变电容 Cr 配置表。

### 8.1.3. 电容通道选择寄存器 Ch\_sel

通道选择寄存器用于选择同时转换的通道。

复位值	bit7	bit6	bit5	bit4	bit3	bit2	bit1	bit0
0x00	Reserved	Reserved	Reserved	Reserved	Reserved	CH_SEL2	CH_SEL1	CH_SEL0
描述	保留值，不可更改。					CH_SEL2~0: 选择电容通道 000/001: 通道 1, 010: 通道 2, 011: 通道 3, 100: 通道 4, 101: 通道 1&2, 110: 通道 1&2&3, 111: 通道 1&2&3&4 (对于 MDC02, 只需要配置通道 1 和通道 2)		

备注：该字节默认值为 0x41，为低功耗模式，开启通道 1 测量。

### 8.1.4. 系统配置寄存器 Config

复位值	bit7	bit6	bit5	bit4	bit3	bit2	bit1	bit0
0x00	Reserved	Reserved	Clk_stretch	Mps2	Mps1	Mps0	Repeatbility1	Repeatbility0
描述	保留值，不可更改。		I <sup>2</sup> C 接口时钟拉伸使能： 0: 不允许拉伸 1: 允许拉伸	测量频率配置 MPS (注 1) 000: 单次测量模式 001: 周期测量模式, 0.5 次每秒 010: 周期测量模式, 1 次每秒 011: 周期测量模式, 2 次每秒 100: 周期测量模式, 4 次每秒 101: 周期测量模式, 10 次每秒			重复性设置: (注 2) 00: 低重复性 01: 中重复性 10: 高重复性	

备注 1: 默认测量频率配置为单次测量，可根据需要配置测量频率，单通道测量低重复性下最快约 133 次/秒，中重复性下最快约 111 次/秒，高重复性下最快约 70 次/秒。

具体为：按所需测量频率，计算每一次测量所需时间，所需延时为：单次测量时间减去温度或单通道电容转换时间、测温或测单通道电容指令时间及读温或读单通道电容指令时间，用 Delay 延时函数写在循环的最后，即可实现所需测量频率；

备注 2: 该字节默认值为 0x02，高重复性配置。重复性越高，转换时间越长；重复性越低，转换时间越短。

### 8.1.5. 系统状态寄存器 Status

复位值	bit7	bit6	bit5	bit4	bit3	bit2	bit1	bit0
0x08	Measure[1]	Reserved	Write_data_checksum	Command_status	System_reset_detected	Reserved	Reserved	Measure[0]
描述	Measure[1:0]: 周期测量测量模式 (MPS >= 001)。 00: 不测量; 01: 测量温度;; 10: 测量电容; 11: 测量温度和电容 I <sup>2</sup> C Write_data_checksum: I <sup>2</sup> C 写数据校验。 0: 正确; 1: 错误 I <sup>2</sup> C Command_status: I <sup>2</sup> C 命令状态。 0: 正确; 1: 错误							

Sys_reset_detected: 复位信号检出。0: 未检出; 1: 检出
--

## 8.2. 温度转换

感温原理基于半导体 PN 结温度与带隙电压的特性关系，经过小信号放大、模数转换、数字校准补偿、输出数字温度，具有精度高、一致性好、寿命长、功耗低、可编程配置灵活等优点。

温度数字输出为 16bit 有符号的二进制补码，最低位 LSB 分辨率为 1/256 °C，S 为符号位，如下表所示：

表 8.2 温度寄存器格式

温度值	bit7	bit6	bit5	bit4	bit3	bit2	bit1	bit0
LSB	2 <sup>-1</sup>	2 <sup>-2</sup>	2 <sup>-3</sup>	2 <sup>-4</sup>	2 <sup>-5</sup>	2 <sup>-6</sup>	2 <sup>-7</sup>	2 <sup>-8</sup>
温度值	Bit15	Bit14	Bit13	Bit12	Bit11	Bit10	Bit9	Bit8
MSB	S	2 <sup>6</sup>	2 <sup>5</sup>	2 <sup>4</sup>	2 <sup>3</sup>	2 <sup>2</sup>	2 <sup>1</sup>	2 <sup>0</sup>

输出温度数据和摄氏度的转换关系为：

$$T [^{\circ}\text{C}] = \frac{S_T}{256} + 40$$

下表为不同温度值与输出温度数据的对应关系。

温度值 (°C)	寄存器数值
40	0x0000
40.5	0x0080
125	0x5500
-54.5	0xA180
-55	0xA100

## 9. 单总线通信接口

单总线通信接口 MDC02 与 MDC04 完全相同，所以本章节将以 MDC04 为例进行阐述。

### 9.1. 单总线寄存器访问

Name	Addr offset	Read	Write	EEPROM 映射	Copy	Recall	Reset Value
Temp_lsb	0x00	Read TC1 (0xbd)	NA	NA	NA	NA	H' 01
Temp_msb	0x01		NA	NA	NA	NA	H' F1
Cap1_lsb	0x02		NA	NA	NA	NA	H' 00
Cap1_msb	0x03		NA	NA	NA	NA	H' 80
Reserved	0x04	Read Scratchpad (0xbe)	Write scratchpad (0x4e)	0	Copy Page0 (0x48)	Recall EE (0xb8)	H' 00
Reserved	0x05			1			H' 00
Config	0x06		2	H' 00			
Status	0x07		NA	3		Recall Page0	NA
Crc_scr	NA		NA	NA			NA

Reserved	0x08-0x0D	Read Scratchpad_ext	Write Scratchpad_ext (0x77)	4-9		(0xbb)	H' 00
Cap2_lsb	0x0E	Read C2-4 (0xdc)	NA	10	NA	NA	H' 00
Cap2_msb	0x0F		NA	11			H' 00
Cap3_lsb	0x10		NA	12			H' 00
Cap3_msb	0x11		NA	13			H' 00
Cap4_lsb	0x12		NA	14			H' 00
Cap4_msb	0x13		NA	15			H' 00
Crc_scr_ext	NA		(0xdd)	NA			NA
Romcode	0x14-0x18	Read Romcode (0x33)	NA	16-20	NA	Recall Page1 (0xba)	H' 00
NA	0x19-0x1B	Read Ch_sel (0x8a)	Write Ch_sel 0xaa	21-23			H' 00
Ch_sel	0x1C			24			H' 00
Cos	0x1D			25			H' 00
NA	0x1E			26			H' 00
NA	0x1F-0x21			27-29			H' 00
Cfb	0x22	30	H' 00				
NA	0x23-0x26	31	H' 00				
Crc_para	NA	Read Parameters (0x8b)	NA	NA			NA

## 9.2. 复位

所有与传感器的通讯都始于初始化序列，这个序列包含主机发出的一个复位脉冲，跟随一个传感器发出的存在脉冲。图 9.2-1 解释了这一序列。当传感器发送存在脉冲以响应复位脉冲，其向主机表明它挂在总线上，并且已经准备好运行。在初始化序列过程中，主机通过将单总线拉低至少 480  $\mu$ s 来发出复位脉冲。总线主机随后释放总线进入接收模式。当总线被释放后，上拉电阻会把总线拉高。当传感器检测到这个上升沿，它等待 15  $\mu$ s 到 60  $\mu$ s 然后通过把单总线拉低 60  $\mu$ s 到 240  $\mu$ s 来发出存在脉冲。

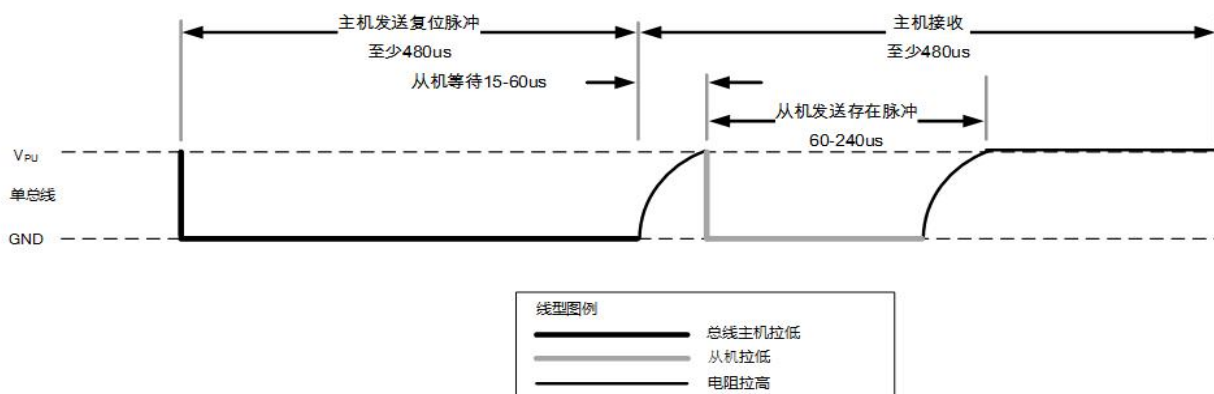


图 9.2-1 初始化时序



## 读/写时隙

总线主机在写时隙写数据到传感器，在读时隙从传感器读数据。每个时隙在单总线上传输一个数据位。

### 写时隙

有两种写时隙：“写 1”时隙和“写 0”时隙。总线主机通过写 1 时隙把一个逻辑 1 写入传感器，通过写 0 时隙把一个逻辑 0 写入传感器。所有写时隙必须持续最少  $60\mu\text{s}$ ，并且两个写时隙之间至少有  $1\mu\text{s}$  的恢复时间。两种写时隙都是通过主机把单总线拉低来发起（见图 9.2-2）。

要产生写 1 时隙，把单总线拉低之后，总线主机必须在  $15\mu\text{s}$  内释放单总线。总线被释放后，上拉电阻会把总线拉高。要产生一个写 0 时隙，把单总线拉低之后，总线主机必须在整个时隙期间持续保持总线低（至少  $60\mu\text{s}$ ）。

传感器在主机发起写时隙后，会在至少  $15\mu\text{s}$  到  $60\mu\text{s}$  的时间窗口内采样单总线。如果在这个采样时间窗口总线为高，一个 1 就被写入传感器。如果总线是低，一个 0 会被写入传感器。

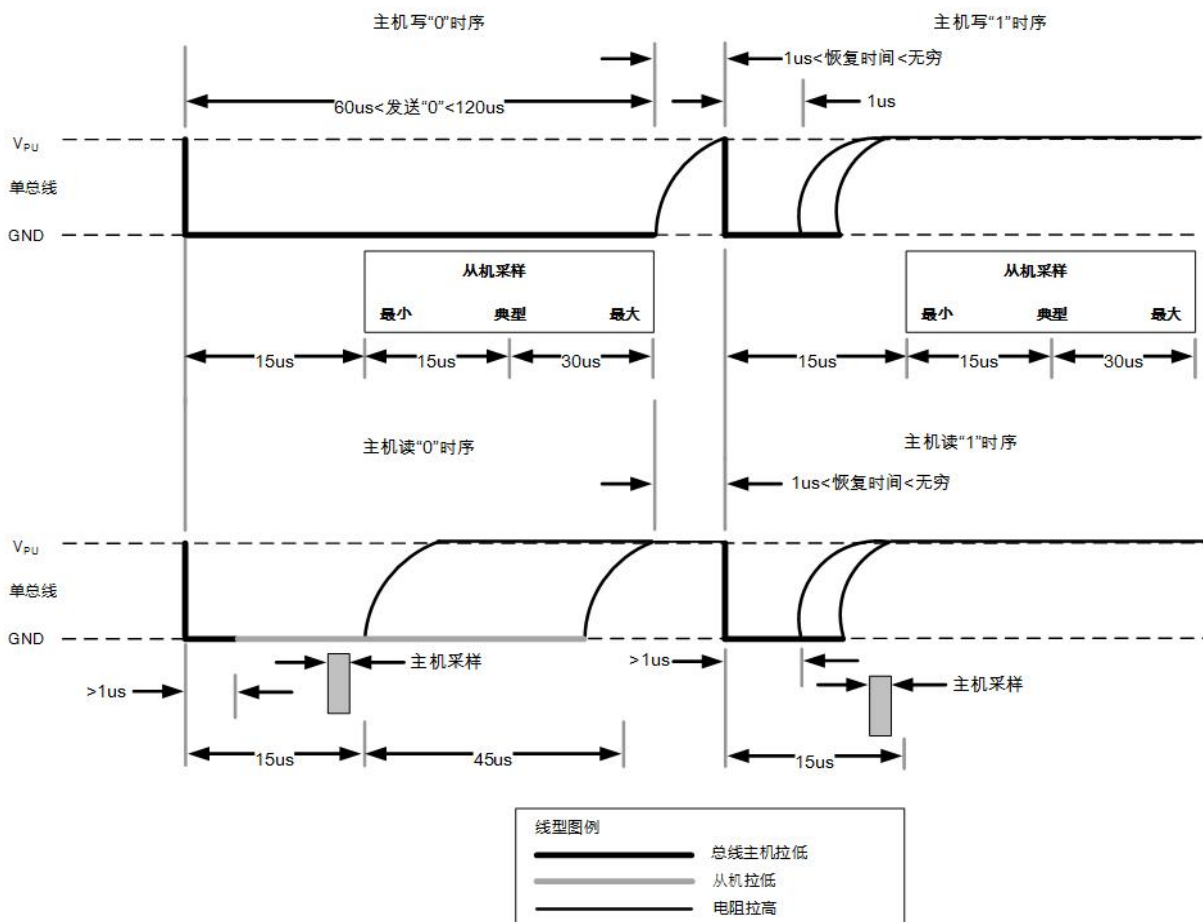


图 9.2-2 读/写时隙时序

### 读时隙

传感器只能在主机发布读时隙期间可以传送数据到主机。所有，主机在发布 Read Scratchpad [BEh] 指令后，必须立即产生读时隙，这样传感器才能提供所要求的数据。另外，主机可以在发布 Convert T[44h] 或 Recall E2 [B8h] 指令后产生读时隙以了解运行状态。这部分机理在传感器功能指令章节有详细解释。所有读时隙必须持续至少  $60\mu\text{s}$ ，并且两个读时隙之间恢复时间不少于  $1\mu\text{s}$ 。读时隙的产生是通过主机拉低单总线至少  $1\mu\text{s}$  然后释放总线来实现 (见图 9.2-3)。主机发起读时隙之后，传感器会开始在总线上传输 1 或 0。传感器通过保持总线高发送 1 并通过拉低总线发送 0。当传输 0 的时候，传感器会在时隙结束时释放总线，之后总线会被上拉电阻拉回高空闲状态。传感器的输出数据在启动时隙的下降沿后  $15\mu\text{s}$  之内有效。所以，主机必须在时隙启动之后  $15\mu\text{s}$  之内释放总线并采样总线状态。图 9.2-3 说明了在一个读时隙内  $T_{\text{INIT}}$ 、 $T_{\text{RC}}$  和  $T_{\text{SAMPLE}}$  的总和必须少于  $15\mu\text{s}$ 。图 9.2-4 显示了系统的时间裕度可以通过以下方法最大化：保持  $T_{\text{INT}}$  和  $T_{\text{RC}}$  越短越好，以及把主机采样时间放到读时隙  $15\mu\text{s}$  周期的末尾。

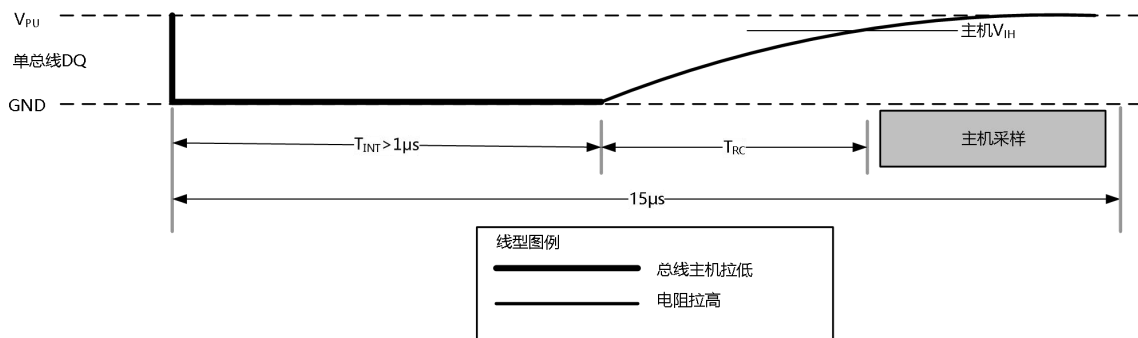


图 9.2-3 详细主机读 1 时

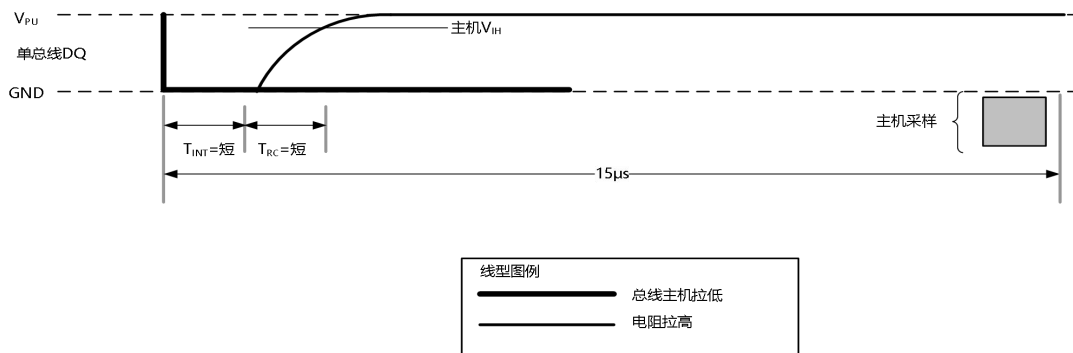


图 9.2-4 推荐的主机读 1 时序

### 9.3. ROM 指令

当总线主机检测到存在脉冲，就可以发布 ROM 指令。这些指令运作于每个从设备唯一的 64 位 ROM 编码而且如果有多个从设备挂在单总线上，主机可以单独寻址特定的从设备。这些指令也使得主机可以决定总线上有多少什么类型的设备。共有 5 个 ROM 指令，每个 8 位长。主设备必须在发布 MDC04 的功能指令之前发布一个合适的 ROM 指令。

#### SEARCH ROM [F0h]

当系统上电初始化后，主机必须识别总线上所有从设备的 ROM 编码，这样主机才能决定从设备的数量和

类型。主机通过排除过程来识别 ROM 编码，这一过程需要主机执行 Search ROM 循环（如，Search ROM 指令跟随数据交换）反复执行直到识别所有从设备。如果总线上只有一个从设备，则可以使用简单的 Read ROM（如下）指令代替 Search ROM 指令。每次 Search ROM 循环之后，总线主机可以返回传输序列的步骤 1（初始态）或跟随一个功能指令。

### Read ROM [33h]

此指令允许总线主机读到 MDC04 的 64 位 ROM 编码。只有在总线上存在单个 MDC04 时，才能使用这个指令。当总线上有多个 MDC04，禁止读 ROM 指令。

### Match ROM [55h]

匹配 ROM 指令，后跟 64 位 ROM 编码序列，让总线主机在多点或单点总线上寻址一个特定的 MDC04。只有 64 位 ROM 编码序列完全匹配的 MDC04 才会响应主机发出的功能指令。其他从机都将等待一个复位脉冲。

### Skip ROM [CCh]

主机可以通过该指令同时寻址总线上所有设备而无需发送任何 ROM 编码。例如，主机可以令总线上所有 MDC04 同时执行温度转换，只需发布 Skip ROM 指令跟随一个 Convert T [44h] 指令。

需要注意 Read Scratchpad [BEh] 指令只能在单一从设备挂在总线上时才能跟随 Skip ROM 指令。这种情况下，通过允许主机无需发送 64 位设备 ROM 编码而读取从设备，可以节约时间。如果总线上有超过一个从设备，一个 Skip ROM 指令跟随一个 Read Scratchpad 指令会导致数据冲突，因为多个设备会试图同时传送数据。

## 9.4. 功能指令

当总线主机使用一个 ROM 指令寻址一个它希望与之通讯的 MDC04 之后，主机可以发布 MDC04 的功能指令之一。这些指令允许主机从 MDC04 的暂存器写或读数据，发动温度转换以及了解供电模式。MDC04 的功能指令，如下所述，总结于下表。

功能指令	描述	代码	指令发出后单总线的活动	备注 1
Convert T	启动温度转换	44h	MDC04 传输转换状态给主机：读时隙结果为 0，则忙；为 1，则转换结束	
Convert C	启动电容转换	66h		
Read TC1	读取温度和电容通道 1	BDh	MDC04 传输温度，电容 C1 各两个字节以及 CRC	
Read C2-4	读取电容通道 2、3 和 4	DCh	MDC04 传输 C2, C3 和 C4 各两个字节以及 Scratchpad_ext 的 CRC	
Read Scratchpad	读取包含配置寄存器在内的所有暂存器内容	BEh	MDC04 传输最多 9 个字节给主机	1
Write Scratchpad	写包含配置寄存器在内的 3 个字节到暂存器的字节 4, 5, 和 6 (0x00, 0x00, 配置寄存器)	4Eh	主机传输暂存器字节 4, 5 和 6 数据给 MDC04	2
Read Scratchpad_ext	读取包含电容通道 2、3 和 4 在内的所有扩展暂存器内容	DDh		

Write Scratchpad_ext	写暂存器的字节 8、9、10、11、12、13	77h		
Read Ch_sel	读参数暂存器的 Ch_sel 寄存器	8Ah	MDC04 传输 1 字节给主机	
Write Ch_sel	写参数暂存器的 Ch_sel 寄存器	AAh	主机传输 1 字节给 MDC04	
Read Parameter	读取 parameter 区域 (ttrim, Cos, Cfb)	8Bh		
Write Parameters	设置 parameter 区域 (Ch_sel, Cos, Cfb)	ABh		
Copy Page0	从暂存器复制 00h, 00h 和配置寄存器数据到 EEPROM	48h	写 EEPROM 时间 40ms	
Recall EE	从 EEPROM 调用配置寄存器到暂存器	B8h	MDC04 传输调用状态给主机	
Recall Page1	从 EEPROM 调用 Ch_sel, COS 和 CFB 到参数暂存器	BAh	MDC04 传输调用状态给主机	

### CONVERT T [44h]

该指令发动一次温度转换。转换之后，采集的热数据存储于暂存器中的 2 字节的温度寄存器然后 MDC04 返回低功耗空闲状态。主机可以在 Convert T 指令后发布读时隙，然后 MDC04 会回复 0 或 1 表示温度转换正在进行中或者已完成。

### CONVERT C [66h]

该指令发动一次对所选择的电容通道同时转换。转换之后，采集的电容数据存储于相应的结果寄存器中，然后返回低功耗空闲状态。主机可以在 Convert C 指令后发布读时隙，然后 MDC04 会回复 0 或者 1 表示电容转换正在进行中或者已完成。

### READ TC1 [BDh]

该指令允许主机读取暂存器中的温度和电容输出。MDC04 按温度低字节、温度高字节，电容通道 1 低字节和电容通道 1 高字节的顺序传输，后跟前面 4 个字节的 CRC 校验和字节。如果只需要暂存器中的部分数据，主机可以随时发布一个复位信号终止读取。

### READ C2-4 [DCh]

该指令允许主机读取扩展暂存器中的电容通道 2, 3 和 4 的输出。MDC04 按通道 2 低字节、通道 2 高字节，电容通道 3 低字节，电容通道 3 高字节，电容通道 4 低字节，电容通道 4 高字节的顺序传输，后跟扩展暂存器的 CRC 校验和字节。如果只需要暂存器中的部分数据，主机可以随时发布一个复位信号终止读取。

### READ CH\_SEL [8Ah]

该指令允许主机读取参数暂存器中 Ch\_sel 寄存器的内容。

### WRITE CH\_SEL [AAh]

该指令允许主机写 1 字节数据到参数暂存器中的 Ch\_sel 寄存器中。

### READ PARAMETERS [8Bh]

该指令允许主机读取参数暂存器中的内容。数据传输始于字节 0 的最低位并延续遍历暂存器直到第 14 个字节（字节 3 为 Ch\_sel，字节 4 为 COS，字节 9 为 CFB，字节 13 为传输 A5h，字节 14 循环冗余验证码）被读取。如果只需要暂存器中的部分数据，主机可以随时发布一个复位信号终止读取。

### WRITE PARAMETERS [ABh]

该指令允许主机对 MDC04 参数暂存器写入 13 个字节数据。第 3 个字节被写入参数暂存器的 Ch\_sel，第 4 个字节被写入参数暂存器的 COS，第 9 个字节写入参数暂存器的 CFB。数据必须先发送最低位。所有 13 个字节必须在主机发出复位信号前写入，否则数据可能损坏。（意味主机可以在任意时刻通过复位中止写入）。

### WRITE SCRATCHPAD [4Eh]

该指令允许主机对 MDC04 暂存器写入最多 3 个数据。第一个字节被写入 TH 寄存器（暂存器字节 4），第二个字节被写入 TL 寄存器（暂存器字节 5），第三个字节写入配置寄存器（暂存器字节 6）。数据必须先发送最低位。所有 3 个字节必须在主机发出复位信号前写入，否则数据可能损坏。（意味主机可以在任意时刻通过复位中止写入）。

### READ SCRATCHPAD [BEh]

该指令允许主机读取暂存器中的内容。数据传输始于字节 0 的最低位并延续遍历暂存器直到第 9 个字节（字节 8-循环冗余验证码）被读取。如果只需要暂存器中的部分数据，主机可以随时发布一个复位信号终止读取。

### COPY PAGE0 [48h]

该指令将暂存器中的数据（包括配置寄存器）复制到 EEPROM。

### RECALL EE [B8h]

该指令从 EEPROM 中调用并替换暂存器中字节 4,5,6 中对应的数据。主机设备可以跟随 Recall EE 指令之后发布一个读时隙，然后 MDC04 会指示调用的状态，传送 0 表示调用正在进行中，传送 1 表示调用已经结束。调用操作在上电时自动执行，所以设备上电之后暂存器中就立即具备有效数据。

### RECALL PAGE1 [BAh]

该指令从 EEPROM 中调用并替换参数暂存器的数据。主机设备可以跟随 RECALL PAGE1 指令之后连续发布读时隙，然后 MDC04 会指示加载的状态，传送 0 表示加载正在进行中，传送 1 表示调用已经结束。加载操作在上电时自动执行，所以设备上电之后扩展暂存器中就立即具备有效数据。

## 9.5. 单总线循环冗余校验（CRC）计算

在每个数据字之后发送的 8 位 CRC 校验和由 CRC 算法生成，其属性显示在下表中。

属性	数值
名称	CRC-8/MAXIM
位宽	8 位

保护数据	读/写
多项式	0x31 ( $x^8 + x^5 + x^4 + 1$ )
初始数值	0x00
待测数据的每个字节是否按位反转	是
在计算之后, 异或输出之前, 整个数据是否按位反转	是
计算结果与此参数异或	0x00
示例	CRC (0xBEEF) = 0x76

备注: ROM ID 最后两字节为 00, 不可做 CRC 校验。若要兼容 Maxim CRC-8 生成多项式, 可按上表实现。

## 9.6. MDC04 运行示例

### 9.6.1. 示例 1

测试前, 需对 MDC04 进行参数初始化配置, 包括 Config、Ch\_sel、Cos 和 Cfb 等 (具体参见 8.1 章节)。

主机模式	数据 (最低位在前)	指令
发送	复位	主机发送复位脉冲
接收	存在	MDC04 通过存在脉冲响应
发送	CCh	主机发送 Skip ROM 指令
发送	BEh	主机发送 Read Scratchpad 指令
发送	9 个数据字节	MDC04 发送 9 个数据字节给主机
发送	复位	主机发送复位脉冲
接收	存在	传感器通过存在脉冲响应
发送	CCh	主机发送 Skip ROM 指令
发送	4Eh	主机发送 Write Scratchpad 指令
发送	7 个数据字节	主机发送读/修改后的 7 个数据字节到暂存器 (只修改 Config)
发送	复位	主机发送复位脉冲
接收	存在	MDC04 通过存在脉冲响应
发送	CCh	主机发送 Skip ROM 指令
发送	8Bh	主机发送 Read Parameter 指令
发送	15 个数据字节	MDC04 发送 15 个数据字节给主机
发送	复位	主机发送复位脉冲
接收	存在	MDC04 通过存在脉冲响应
发送	CCh	主机发送 Skip ROM 指令
发送	ABh	主机发送 Write Parameter 指令 (只修改 Ch_sel, Cos 和 Cfb)
接收	13 个数据字节	主机依次发送读/修改后的 13 个字节

### 9.6.2. 示例 2

在这个示例里总线上只有一个 MDC04。总线主机对 MDC04 启动电容转换之后读取其缓存器。

主机模式	数据 (最低位在前)	指令
------	------------	----



发送	复位	主机发送复位脉冲
接收	存在	MDC04 通过存在脉冲响应
发送	CCh	主机发送 Skip ROM 指令
发送	66h	主机发送 Convert C 指令
	DQ 线保持高	主机在温度转换时间内保持 DQ 高
发送	复位	主机发送复位脉冲
接收	存在	MDC04 通过存在脉冲响应
发送	CCh	主机发送 Skip ROM 指令
发送	BEh	主机发送 Read Scratchpad 指令
接收	9 个数据字节	主机读包含循环冗余校验在内整个暂存器。然后主机重算暂存器的前 8 个字节数据的循环冗余校验并与读取的循环冗余校验 (字节 9) 进行比较。如果匹配, 主机继续; 否则, 重复整个读操作
发送	复位	主机发送复位脉冲
接收	存在	MDC04 通过存在脉冲响应
发送	CCh	主机发送 Skip ROM 指令
发送	DCh	主机发送 Read C2-4 指令
接收	7 个数据字节	主机读 C2、C3 和 C4 三个通道的寄存器值以及整个扩展寄存器的 CRC 校验码。

## 10. I<sup>2</sup>C 通信接口

### 10.1. I<sup>2</sup>C 寄存器访问

MDC04 内置 39 个字节的寄存器堆可读写访问, 寄存器定义如下:

寄存器名称	寄存器逻辑地址	复位值	说明	读/写命令 (XX 为寄存器逻辑地址)	EEPROM 写入 /读取
Temp_lsb	0x00	0x01	温度输出低字节	0xD2XX / 0xCC44	-
Temp_msb	0x01	0xF1	温度输出高字节	0xD2XX / 0xCC44	-
Cap1_lsb	0x02	0x00	电容 1 输出低字节	0xD2XX / 0xCC66	-
Cap1_msb	0x03	0x80	电容 1 输出高字节	0xD2XX / 0xCC66	-
Config	0x06	0x00	工作配置寄存器	0xF32D / 0xD2XX / 0x52XX	Copy_Page0/ Recall EE
Status	0x07	NA	系统状态寄存器	0xF32D / 0xD2XX / 0x3041	-
Cap2_lsb	0x0E	0x00	电容 2 输出低字节	0xD2XX	-
Cap2_msb	0x0F	0x00	电容 2 输出高字节	0xD2XX	-
Cap3_lsb	0x10	0x00	电容 3 输出低字节	0xD2XX	-
Cap3_msb	0x11	0x00	电容 3 输出高字节	0xD2XX	-

Cap4_lsb	0x12	0x00	电容 4 输出低字节	0xD2XX	-
Cap4_msb	0x13	0x00	电容 4 输出高字节	0xD2XX	-
Romcode	0x14-0x18	0x00	ROMID的第2、3、4、5、6字节	0xD2XX	-
H_coeff	0x19-0x1B	0x00	电容标定系数相关字节	0xD2XX	-
Ch_sel	0x1C	0x00	通道选择寄存器	0xD2XX / 0x52XX	Recall Page1
Cos	0x1D	0x00	偏置电容配置寄存器	0xD2XX / 0x52XX	
Cfb	0x22	0x00	偏置电容范围和反馈电容配置寄存器	0xD2XX / 0x52XX	

## 10.2. 读写指令

在基本测量指令基础上，MDC04 可以通过 0xD2、0x52 加地址的方法读写每个寄存器。其读写指令如下：

命令名	功能	代码	说明
测量温度	IIC_ConvertT	0xCC44	
测量电容	IIC_ConvertC	0xCC66	
读寄存器单字节	READ_ONE_BYTE	0xD2XX	IIC 读取寄存器单个字节，(XX 为 SCR 逻辑地址)
写寄存器单字节	WRITE_ONE_BYTE	0x52XX	IIC 写入寄存器单个字节，(XX 为 SCR 逻辑地址)
写配置寄存器	IIC_CONFIG	0x5206*	写配置寄存器
读取状态和配置寄存器	IIC_READ_STATUSCONFIG	0xf32d	
清除状态寄存器	IIC_CLEAR_STATUS	0x3041	
中止周期测量	IIC_BREAK	0x3093	
偏置电容自动配置	IIC_AUTO_CALIBRATION	0xa187	自动配置最佳 Cos
软件复位	IIC_SOFT_RST	0x30a2	清除寄存器到初始值，重新执行 EEPROM。
保存 page0 到 EEPROM	IIC_COPY_PAGE0	0xcc48	
恢复 ee 区域	IIC_RECALL_EE	0xccb8	
恢复 page1	IIC_RECALL_PAGE1	0xccba	

## 10.3. 操作与通信

MDC04 支持 I<sup>2</sup>C 快速模式（频率可达 400 kHz）。可以通过相应的用户命令启用和禁用时钟拉伸。有关 I<sup>2</sup>C 协议的详细信息，请参阅 NXP I<sup>2</sup>C 总线规范。在向传感器发送命令之后，在传感器接收另一个命令之前，需要 1ms 的最小等待时间。所有 MDC04 命令和数据都映射到 16 位地址空间。此外，数据和命令包含 CRC 校验，这提高了通信可靠性。传感器发送和接收的数据总是跟随 8 位 CRC 校验和。在写操作时，主机必须向从机发送校验和，只有收到正确的校验和，MDC04 才接受数据。在读取操作时，由主设备读取并处理校验和。

### 10.3.1. 上电及通信起始

上电后，传感器需要时间 t<sub>PU</sub> 进入空闲状态。一旦进入空闲状态，就可以从主设备（微控制器）接收命令。每个传输序列以 START 条件 (S) 开始，以 STOP 条件 (P) 结束，如 I<sup>2</sup>C 总线规范中所述。无论何时传



传感器通电，但未执行测量或通信，它都会自动进入空闲状态以节省能量。该空闲状态不能由用户控制。

### 10.3.2. 开始测量

测量通信序列包括 START 条件，I<sup>2</sup>C 写字头（7 位 I<sup>2</sup>C 器件地址加 0 作为写位）和 16 位测量命令。传感器指示每个字节的正确接收。它在第 8 个 SCL 时钟的下降沿之后将 SDA 引脚拉低（ACK 位）以指示接收。表 4-1 中描述了完整的测量周期。通过确认测量命令，MDC04 开始测量电容或温度。此外，测量重复性和单次/连续测量模式由配置寄存器相应控制位设定。

### 10.3.3. 单字节读和写指令

单字节读寄存器用 0xD2XX 指令，其中的 XX，即指令的第二字节是寄存器的地址。读出的第一字节为指定寄存器的值，第二字节为拼加的 0xFF。第三字节为前两个字节的校验和。

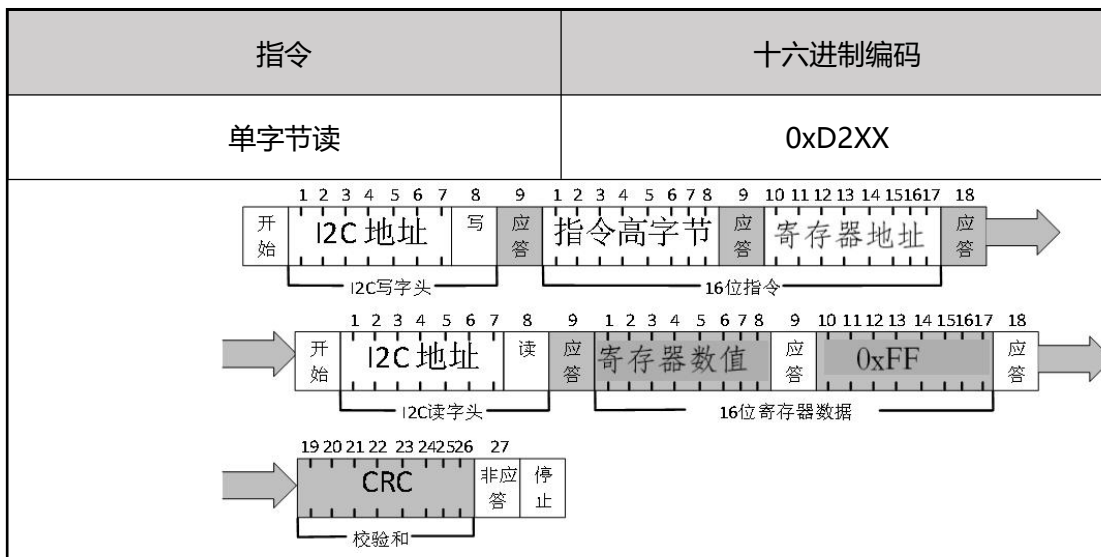


图 10.3-1 单字节读指令（白色块由微控制器控制，传感器响应为灰色块）

单字节写寄存器用 0x52XX 指令，其中的 XX，即指令的第二字节是寄存器的地址。写入第一字节为指定寄存器的值，第二字节为 0xFF。第三字节为前两个字节的校验和。

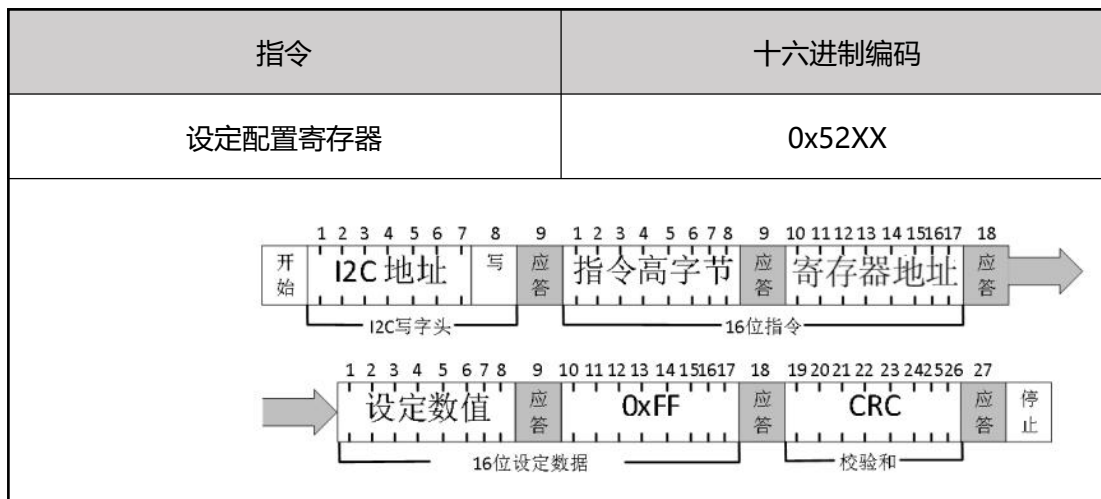


图 10.3-2 单字节写指令（白色块由微控制器控制，传感器响应为灰色块）

### 10.3.4. 设定配置寄存器指令

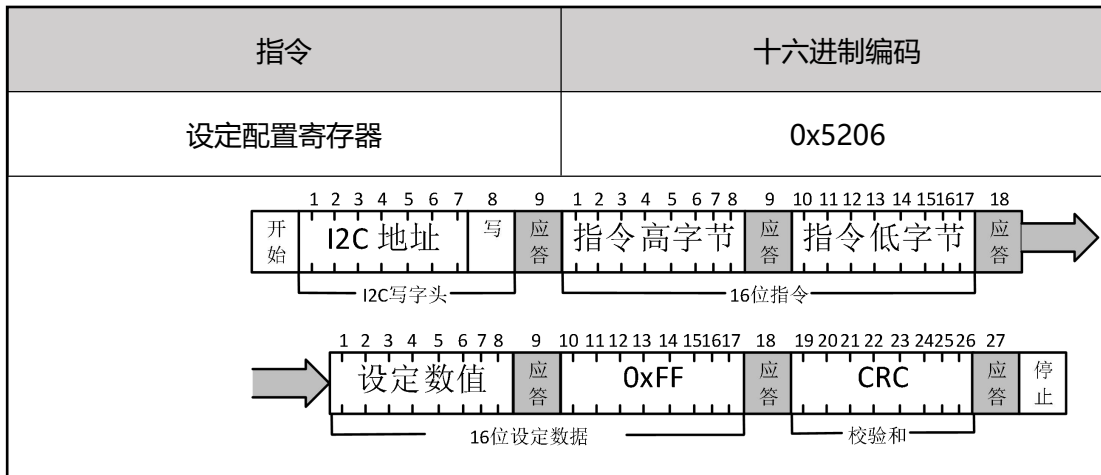


图 10.3-3 设定配置寄存器指令（白色块由微控制器控制，传感器响应为灰色块）

### 10.3.5. 读取状态寄存器和配置寄存器指令

读取状态寄存器和配置寄存器的命令如下图所示。

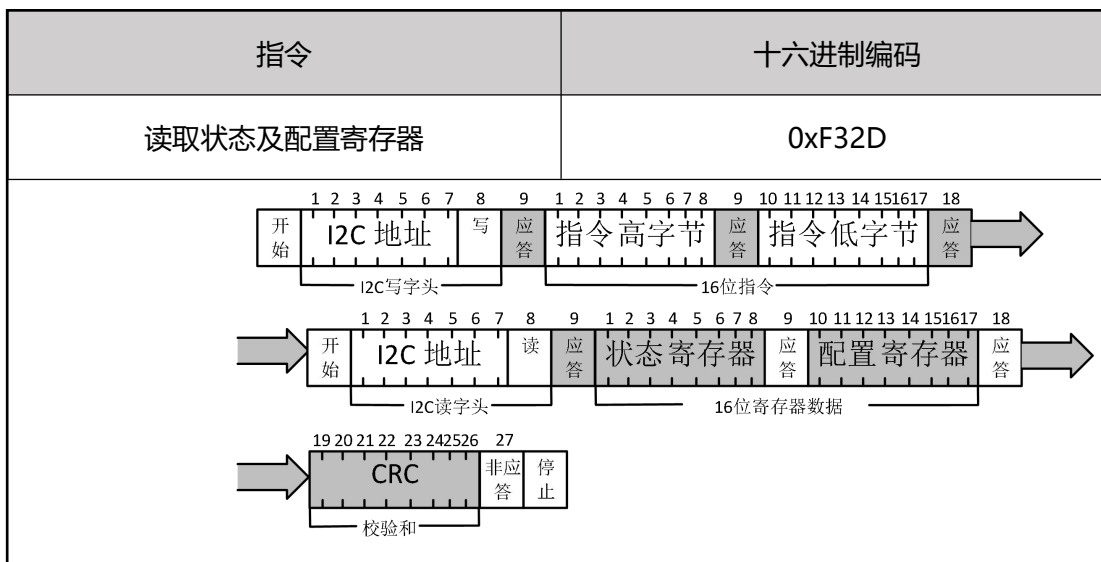


图 10.3-4 读取状态寄存器及配置寄存器指令(白色块由微控制器控制，传感器响应为灰色块)

### 10.3.6. 复位状态寄存器指令

通过发送下表所示的命令，可以清除状态寄存器中的标志（位 3,2,1）（设置为零）。

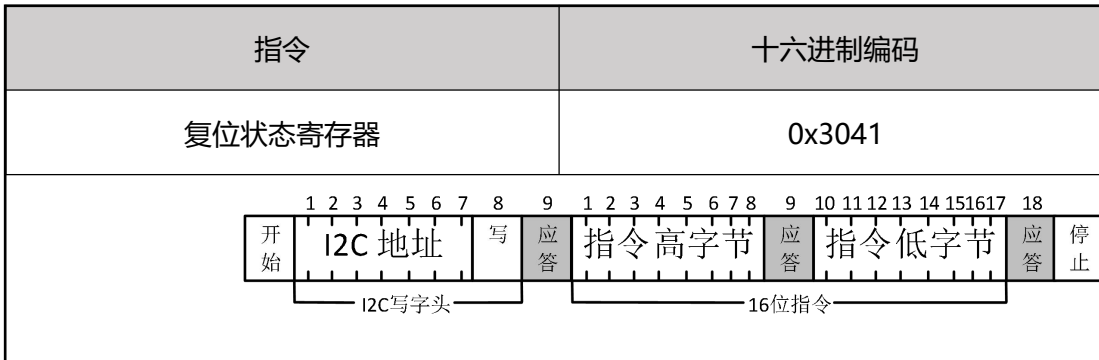


图 10.3-5 复位状态寄存器指令（白色块由微控制器控制，传感器响应为灰色块）

### 10.3.7. 偏置电容、反馈电容和通道选择寄存器访问

偏置电容寄存器写入和读取用单字节写和读指令。

### 10.3.8. 单次测量模式指令

在此模式下，一个发出的测量命令 Convert C 或 Convert T 触发一次电容或温度数据的采集。在传输期间，每个数据值始终跟随 CRC 校验和。下表中显示了 16 位命令。重复性（低，中和高）和时钟延展（启用或禁用）可以通过修改配置寄存器实现。重复性设置影响测量持续时间，从而影响传感器的总能量消耗。

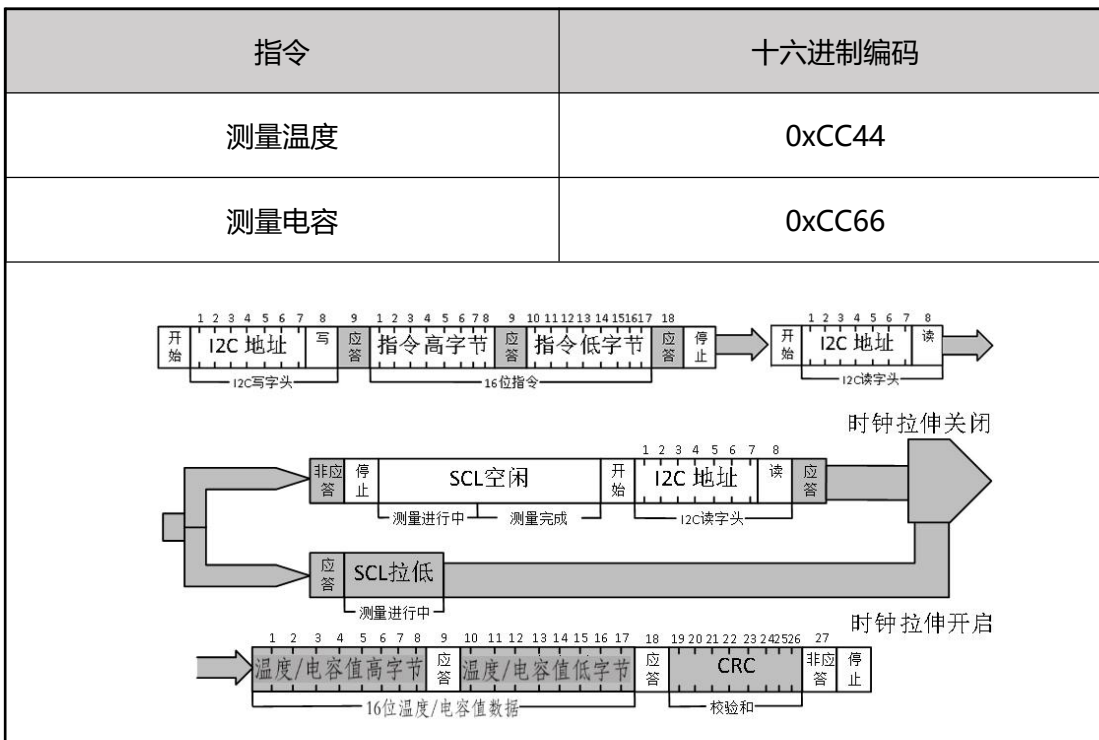


图 10.3-6 单次测量模式下的温度/电容测量指令。“SCL 空闲”块表示单通道所需转换时间（见表 7.1）。（白色块由微控制器控制，传感器响应为灰色块）

### 10.3.9. 连续测量模式指令

MDC04 连续测量模式通过设定配置寄存器第 2、3、4 位开启。它们在重复性（低，中和高）和数据采集频率（每秒 0.5, 1, 2, 4 和 10 次测量）方面有所不同。在此模式下无法选择时钟延展。

数据采集频率和重复性设置会影响传感器的测量持续时间和电流消耗。第 2 部分对此进行了解释。

### 10.3.10. 单次和连续测量模式下读取数据

#### 温度和电容通道 1 读取

传感器完成测量后，主机可以通过发送开始（START）条件，然后发送 I<sup>2</sup>C 读取头来读取测量结果。在读取温度指令发出后，传感器将确认读字头的接收并发送两个字节的温度数据（温度），然后是一个字节的 CRC 校验和。每个字节必须由微控制器确认，并具有应答（ACK）条件，以便传感器继续发送数据。如果传感器在任何数据字节后没有收到来自主机的应答（ACK），它将不会继续发送数据。

*备注：使用该指令时请关闭电容通道 2，通道 3，通道 4*

在收到温度数据的校验和后，应发送非应答（NACK）和停止条件（见图 10.3-7）。

如果对后续数据不感兴趣，则 I<sup>2</sup>C 主设备可以在任何数据字节之后以非应答（NACK）条件中止读传输。例如不读测量结果第二字节或 CRC 字节，以节省时间。

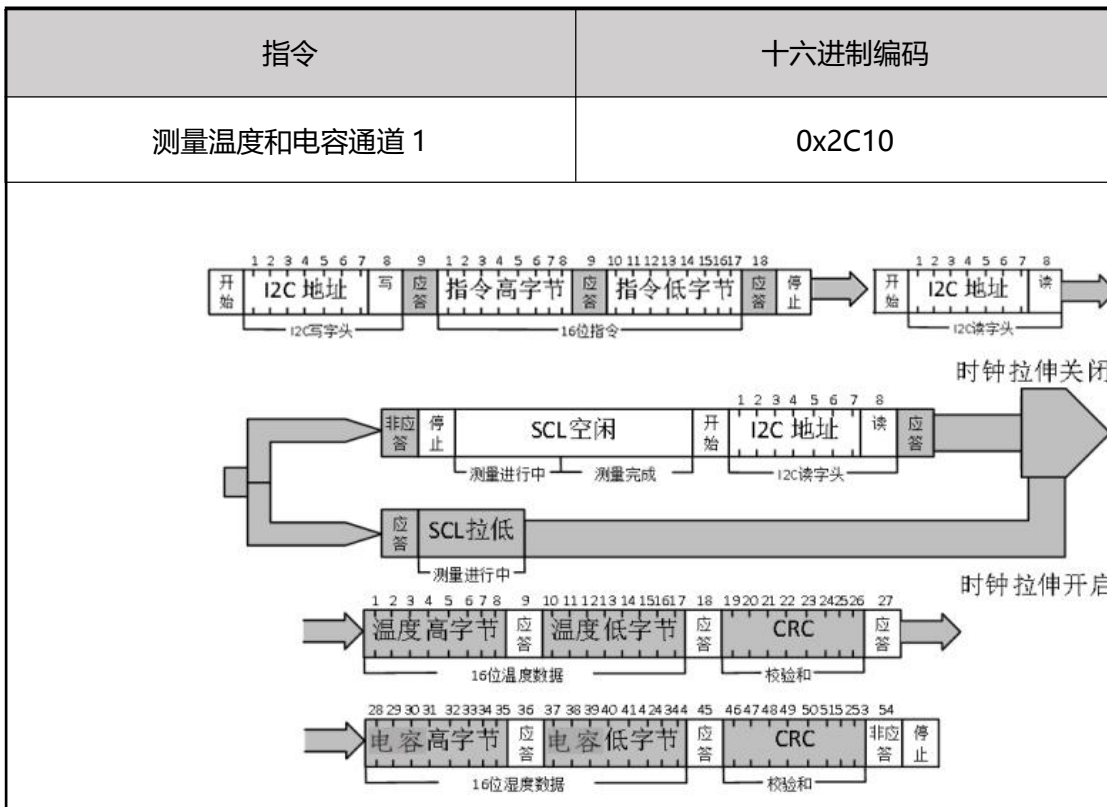


图 10.3-7 单次测量模式下的温度电容通道 1 测量指令。“SCL 空闲”块表示温度、电容所需转换时间（表 7.1）。（白色块由微控制器控制，传感器响应为灰色块）

### 时钟延展模式不开启

当关闭时钟延展时，发出测量命令后，如果温度测量尚未结束，传感器会响应非应答（NACK）的读字头。

### 时钟延展模式开启

时钟延展模式通过设定配置寄存器第 5 位为 1 开启。当开启时钟延展时，发出测量命令后，传感器通过应答（ACK）响应读字头，然后拉低 SCL 线，直到测量完成。一旦测量完成，传感器就会释放 SCL 线并发送测量结果。

#### 10.3.11. 停止连续测量模式指令

可以使用下表中所示的停止命令停止连续测量模式。收到停止命令后，传感器将停止正在进行的测量但不会进入单次测量模式。重新发送一遍测量指令后会再次进入连续测量模式。如果想切换至单次测量模式，则需对配置寄存器相关控制位进行设定。

指令	十六进制编码
停止连续测量	0x3093

图 10.3-8 停止连续测量模式指令（白色块由微控制器控制，传感器响应为灰色块）

#### 10.3.12. 复位

通过发送命令（软复位）或拉低复位引脚（nReset 引脚），可以复位 MDC04。在上电期间，芯片内部自动完成上电复位。在复位过程中，传感器不会处理命令。为了实现传感器的完全复位，建议使用 MDC04 的 nRESET 引脚。

##### 接口复位

如果与设备的通信出现异常，以下信号序列将重置串行接口：在 SDA 保持高电平时，将 SCL 切换九次或更多次。此方法必须在下一个命令之前跟随传输启动序列。此序列仅重置接口，状态寄存器保留其内容。

##### 软复位/重新初始化

MDC04 提供软复位机制，可在不断电的情况下强制系统进入明确定义的状态。当系统处于空闲状态时，可以将软复位命令发送到 MDC04。这会触发传感器重置其系统控制器并从内存重新加载校准数据。为了启动软复位过程，应发送下表中所示的命令。

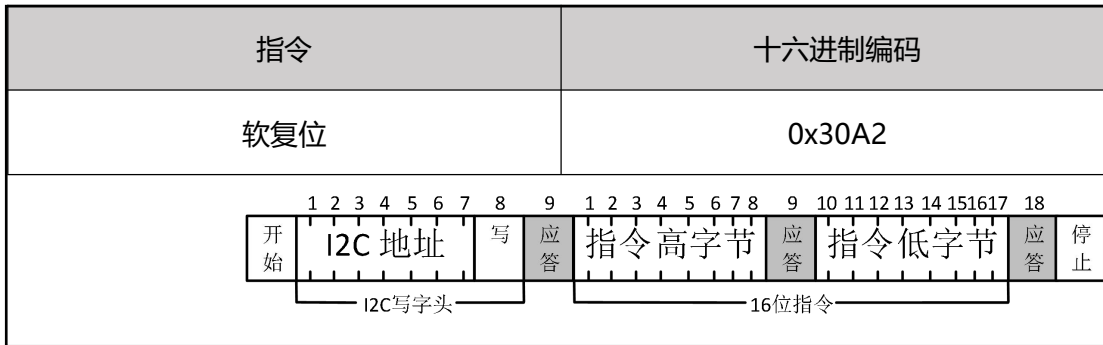


图 10.3-9 软复位指令（白色块由微控制器控制，传感器响应为灰色块）

### 硬复位

将 nReset 引脚拉低会产生类似于硬复位的复位。nReset 引脚通过上拉电阻在内部连接到 VDD，因此为低电平有效。必须将 nReset 引脚拉低至少 1 $\mu$ s 才能产生传感器复位。

#### 10.3.13. 寄存器保存和恢复指令

所有写入到寄存器的数据，如工作配置数据，都是暂存的。如果希望这些设置永久驻留，即失电后仍能保存，需要用复制命令将这些数据存储到 EEPROM 中。

硬复位或软复位时，系统自动加载 EEPROM 数据到寄存器中。此外，也可以用恢复指令从 EEPROM 恢复数据到寄存器中。

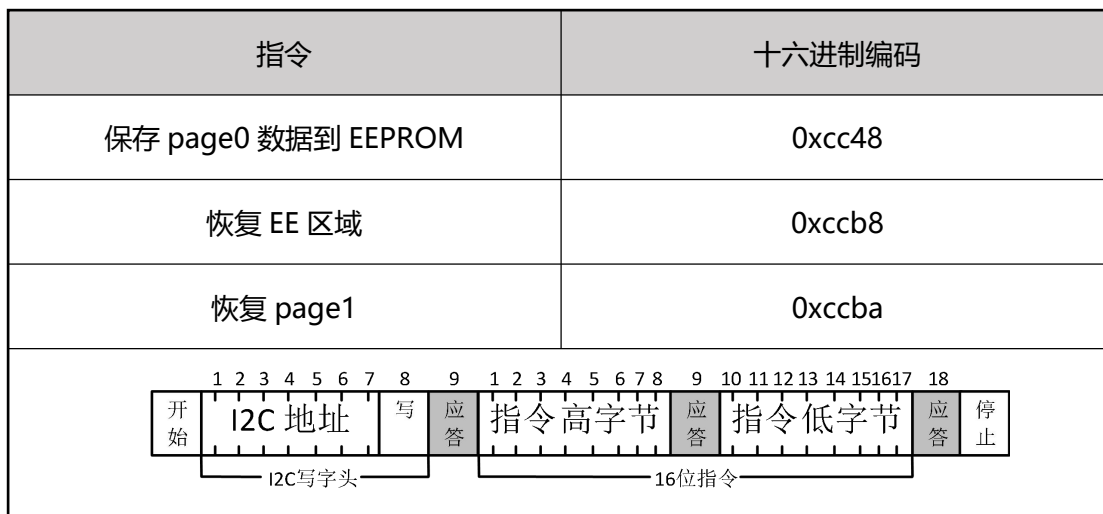


图 10.3-10 寄存器保存和恢复指令（白色块由微控制器控制，传感器响应为灰色块）

#### 10.3.14. 自动配置偏置电容指令

通过调用该 I<sup>2</sup>C 指令，可以实现被测电容偏置的自动配置。连接被测电容，将 Cfb 寄存器的最高两位 cfb[7:6] 设置成“11”后应用该指令，芯片会自动搜索穷举出最佳的偏置电容 Co，并根据当前测量到的稳定电容值写入到偏置电容寄存器 Cos 中，若被测电容超过最大量程，Cos 会停在 FF。

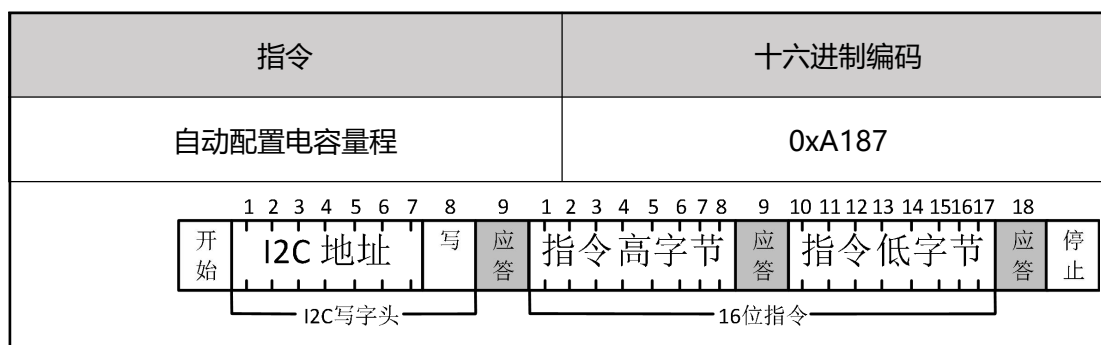


图 10.3-11 自动配置量程指令（白色块由微控制器控制，传感器响应为灰色块）

## 10.4. I<sup>2</sup>C 循环冗余校验 (CRC) 计算

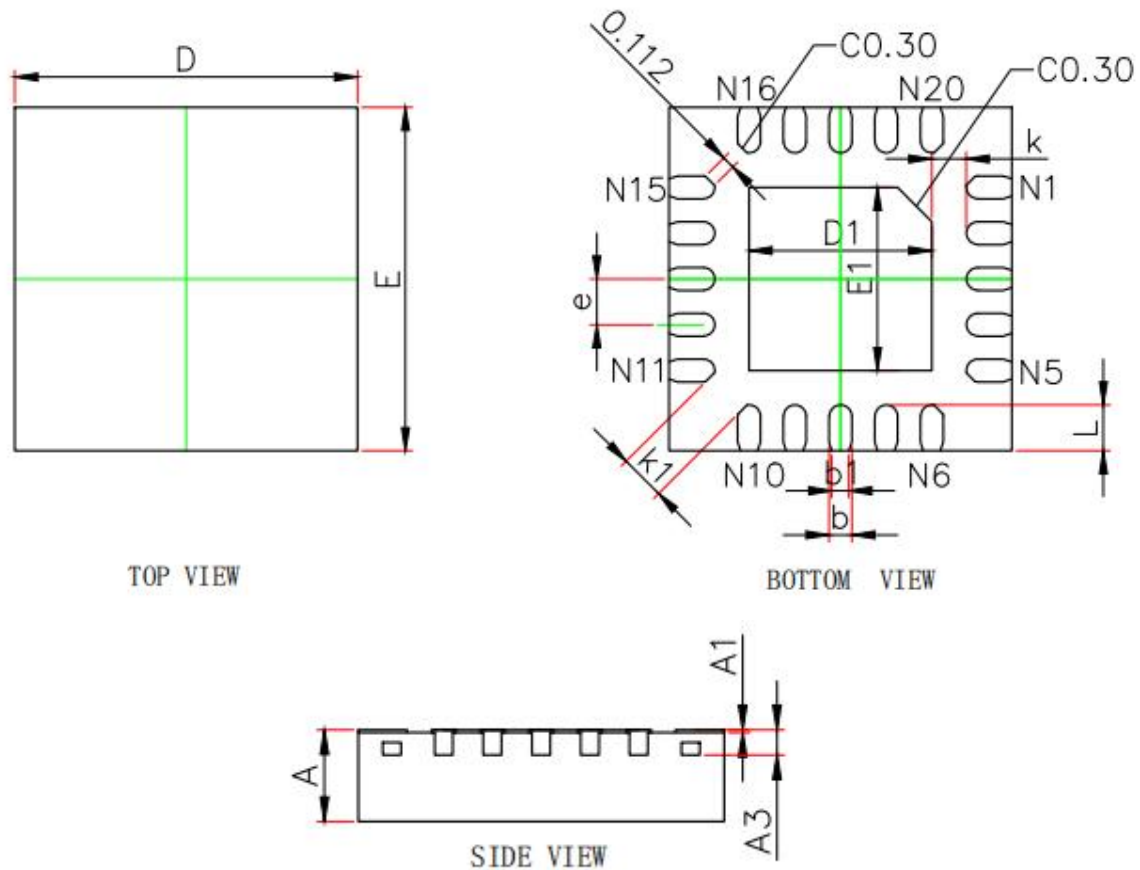
在每个数据字之后发送的 8 位 CRC 校验和由 CRC 算法生成，其属性显示在下表中。

属性	数值
名称	CRC-8
位宽	8 位
保护数据	读/写
多项式	$0x31 (x^8 + x^5 + x^4 + 1)$
初始数值	0xFF
待测数据的每个字节是否按位反转	否
在计算之后，异或输出之前，整个数据是否按位反转	否
计算结果与此参数异或	0x00
示例	CRC (0xBEEF) = 0x92



## 11. 封装

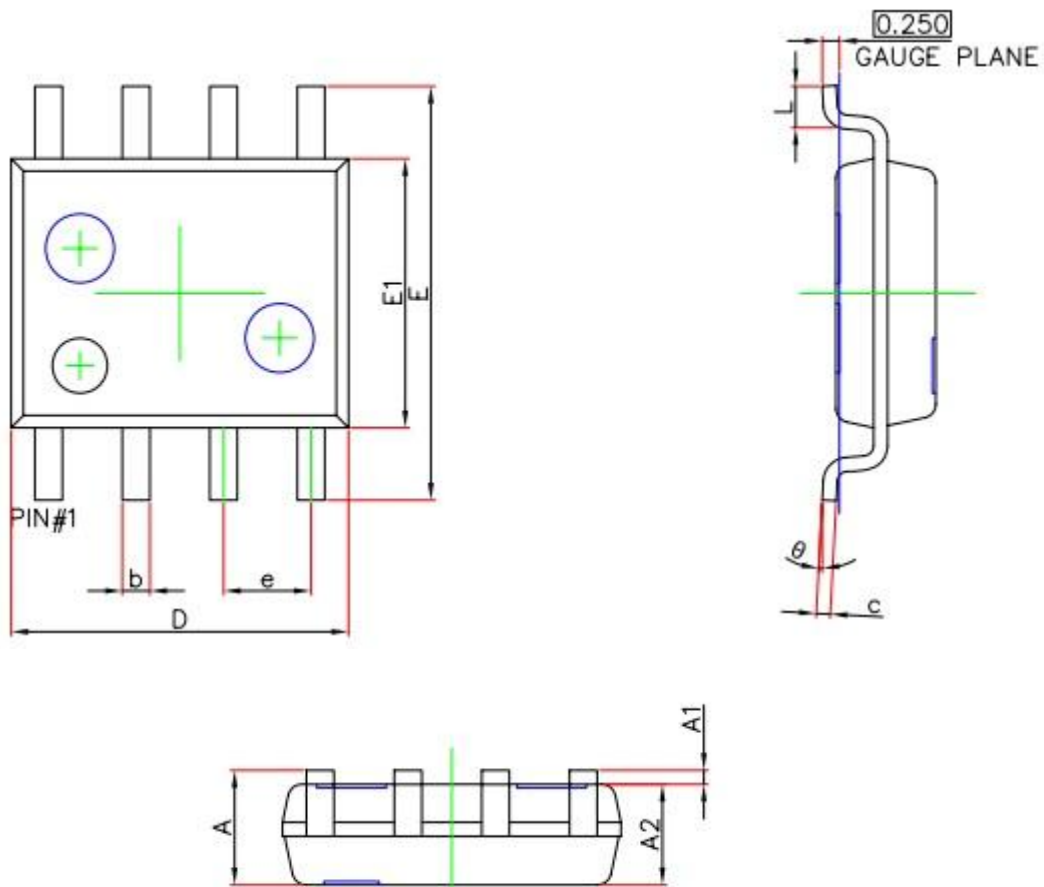
### 11.1. MDC04 QFN20 3\*3\*0.75mm 产品尺寸规格图



Symbol	Dimensions In Millimeters		Dimensions In Inches	
	Min.	Max.	Min.	Max.
A	0.700	0.800	0.028	0.031
A1	0.000	0.050	0.000	0.002
A3	0.203REF.		0.008REF.	
D	2.950	3.050	0.116	0.120
E	2.950	3.050	0.116	0.120
D1	1.550	1.650	0.061	0.065
E1	1.550	1.650	0.061	0.065
k	0.300REF.		0.012REF.	
k1	0.400REF.		0.016REF.	
b	0.150	0.250	0.006	0.010
b1	0.150REF.		0.006REF.	
e	0.400BSC.		0.016BSC.	
L	0.300	0.500	0.012	0.020



## 11.2. MDC02 SOP8 4.9\*3.9\*1.6mm 产品尺寸规格图



Symbol	Dimensions In Millimeters		Dimensions In Inches	
	Min.	Max.	Min.	Max.
A	1.450	1.750	0.057	0.069
A1	0.100	0.250	0.004	0.010
A2	1.350	1.550	0.053	0.061
b	0.330	0.510	0.013	0.020
c	0.170	0.250	0.007	0.010
D	4.700	5.100	0.185	0.201
E	5.800	6.200	0.228	0.244
E1	3.800	4.000	0.150	0.157
e	1.270(BSC)		0.050(BSC)	
L	0.400	1.270	0.016	0.050
$\theta$	0°	8°	0°	8°

## 附录一：不同电容测量范围的配置

通过访问§8.1 中寄存器 Cfb 和 Cos 来配置被测电容 Cx 的量程，其中固定偏置的电容 Co, 可变的电容测量范围 Cr, 即可测的 Cx 范围为 Co-Cr 到 Co+Cr。更多的配置寄存器方法，可参考开发板例程。

附表 1 可变电容 Cr 的配置表

Cfb[7: 0]	Cr (pf)	Cfb[7: 0]	Cr (pf)	Cfb [7: 0]	Cr (pf)	Cfb[7: 0]	Cr (pf)
C0	0.282	D0	4.788	E0	6.760	F0	11.267
C1	0.563	D1	5.070	E1	7.042	F1	11.548
C2	0.845	D2	5.352	E2	7.323	F2	11.830
C3	1.127	D3	5.633	E3	7.605	F3	12.112
C4	1.408	D4	5.915	E4	7.887	F4	12.393
C5	1.690	D5	6.197	E5	8.168	F5	12.675
C6	1.972	D6	6.478	E6	8.450	F6	12.957
C7	2.253	D7	6.760	E7	8.732	F7	13.238
C8	2.535	D8	7.042	E8	9.013	F8	13.520
C9	2.817	D9	7.323	E9	9.295	F9	13.802
CA	3.098	DA	7.605	EA	9.577	FA	14.083
CB	3.380	DB	7.887	EB	9.858	FB	14.365
CC	3.662	DC	8.168	EC	10.140	FC	14.647
CD	3.943	DD	8.450	ED	10.422	FD	14.928
CE	4.225	DE	8.732	EE	10.703	FE	15.210
CF	4.507	DF	9.013	EF	10.985	FF	15.492

附表 2 偏置电容 Co 的配置表

Cos[7:0]	C <sub>offset</sub> (pf)	Cos[7:0]	C <sub>offset</sub> (pf)	Cos[7:0]	C <sub>offset</sub> (pf)	Cos[7:0]	C <sub>offset</sub> (pf)
00	0.00	40	32.00	80	40.00	C0	72.00
01	0.50	41	32.50	81	40.50	C1	72.50
02	1.00	42	33.00	82	41.00	C2	73.00
03	1.50	43	33.50	83	41.50	C3	73.50
04	2.00	44	34.00	84	42.00	C4	74.00
05	2.50	45	34.50	85	42.50	C5	74.50
06	3.00	46	35.00	86	43.00	C6	75.00
07	3.50	47	35.50	87	43.50	C7	75.50
08	4.00	48	36.00	88	44.00	C8	76.00
09	4.50	49	36.50	89	44.50	C9	76.50
0A	5.00	4A	37.00	8A	45.00	CA	77.00
0B	5.50	4B	37.50	8B	45.50	CB	77.50
0C	6.00	4C	38.00	8C	46.00	CC	78.00
0D	6.50	4D	38.50	8D	46.50	CD	78.50

0E	7.00	4E	39.00	8E	47.00	CE	79.00
0F	7.50	4F	39.50	8F	47.50	CF	79.50
10	8.00	50	40.00	90	48.00	D0	80.00
11	8.50	51	40.50	91	48.50	D1	80.50
12	9.00	52	41.00	92	49.00	D2	81.00
13	9.50	53	41.50	93	49.50	D3	81.50
14	10.00	54	42.00	94	50.00	D4	82.00
15	10.50	55	42.50	95	50.50	D5	82.50
16	11.00	56	43.00	96	51.00	D6	83.00
17	11.50	57	43.50	97	51.50	D7	83.50
18	12.00	58	44.00	98	52.00	D8	84.00
19	12.50	59	44.50	99	52.50	D9	84.50
1A	13.00	5A	45.00	9A	53.00	DA	85.00
1B	13.50	5B	45.50	9B	53.50	DB	85.50
1C	14.00	5C	46.00	9C	54.00	DC	86.00
1D	14.50	5D	46.50	9D	54.50	DD	86.50
1E	15.00	5E	47.00	9E	55.00	DE	87.00
1F	15.50	5F	47.50	9F	55.50	DF	87.50
20	16.00	60	48.00	A0	56.00	E0	88.00
21	16.50	61	48.50	A1	56.50	E1	88.50
22	17.00	62	49.00	A2	57.00	E2	89.00
23	17.50	63	49.50	A3	57.50	E3	89.50
24	18.00	64	50.00	A4	58.00	E4	90.00
25	18.50	65	50.50	A5	58.50	E5	90.50
26	19.00	66	51.00	A6	59.00	E6	91.00
27	19.50	67	51.50	A7	59.50	E7	91.50
28	20.00	68	52.00	A8	60.00	E8	92.00
29	20.50	69	52.50	A9	60.50	E9	92.50
2A	21.00	6A	53.00	AA	61.00	EA	93.00
2B	21.50	6B	53.50	AB	61.50	EB	93.50
2C	22.00	6C	54.00	AC	62.00	EC	94.00
2D	22.50	6D	54.50	AD	62.50	ED	94.50
2E	23.00	6E	55.00	AE	63.00	EE	95.00
2F	23.50	6F	55.50	AF	63.50	EF	95.50
30	24.00	70	56.00	B0	64.00	F0	96.00
31	24.50	71	56.50	B1	64.50	F1	96.50
32	25.00	72	57.00	B2	65.00	F2	97.00
33	25.50	73	57.50	B3	65.50	F3	97.50
34	26.00	74	58.00	B4	66.00	F4	98.00
35	26.50	75	58.50	B5	66.50	F5	98.50
36	27.00	76	59.00	B6	67.00	F6	99.00
37	27.50	77	59.50	B7	67.50	F7	99.50

38	28.00	78	60.00	B8	68.00	F8	100.00
39	28.50	79	60.50	B9	68.50	F9	100.50
3A	29.00	7A	61.00	BA	69.00	FA	101.00
3B	29.50	7B	61.50	BB	69.50	FB	101.50
3C	30.00	7C	62.00	BC	70.00	FC	102.00
3D	30.50	7D	62.50	BD	70.50	FD	102.50
3E	31.00	7E	63.00	BE	71.00	FE	103.00
3F	31.50	7F	63.50	BF	71.50	FF	103.50