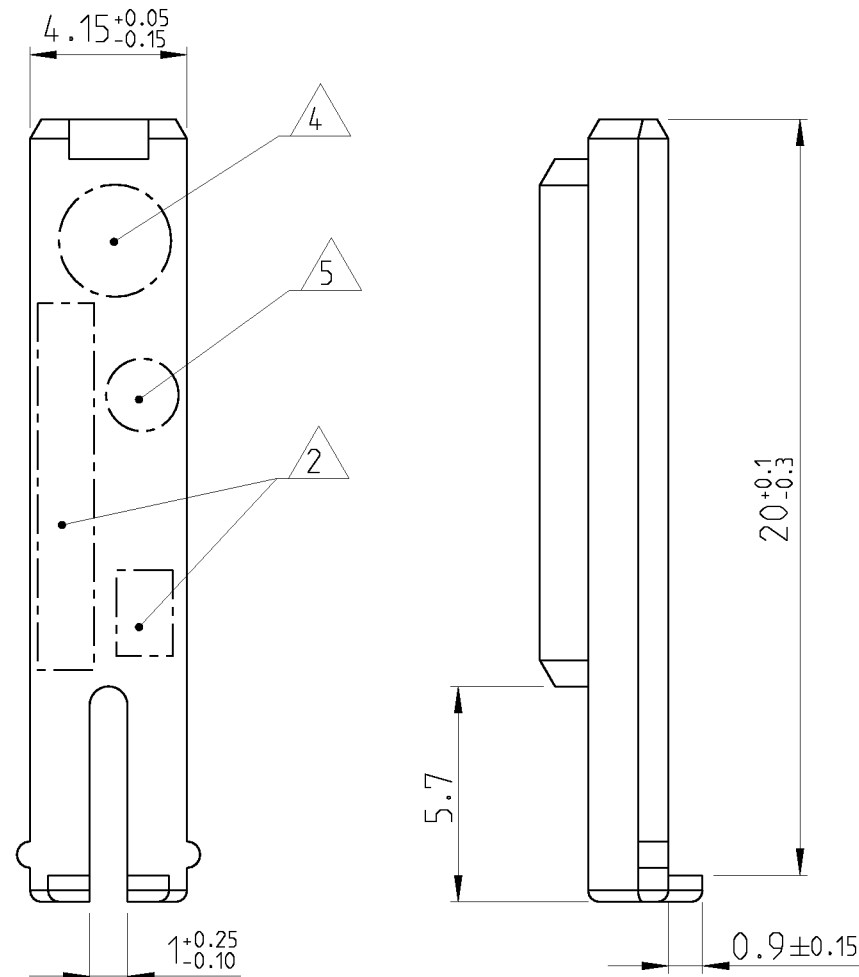
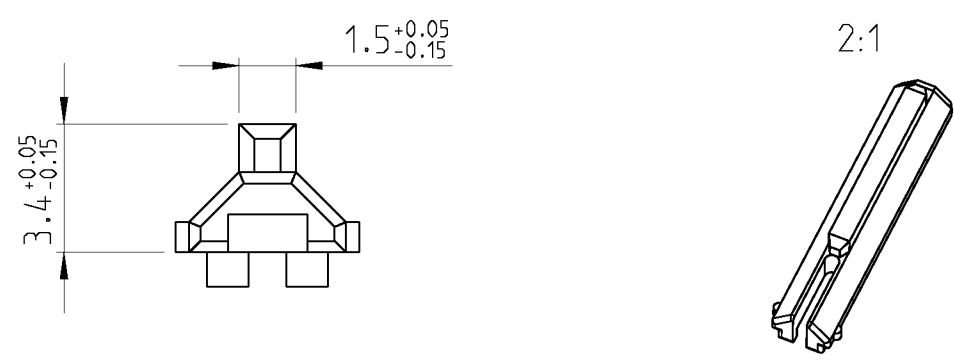


LOC	DIST	REVISIONS					
A1	-	P	LTR	DESCRIPTION	DATE	DWN	APVD
PROJEKT NR.: PRJ-12-000004143		A		NEW DRAWING	04DEC2012	CLA	DME



NOTES  
 Bemerkungen

- 1 ONLY THE GERMAN LANGUAGE VERSION IS AUTHORITATIVE  
 Massgebend ist nur der deutsche Text
- 2 SUPPLIER-MARKING  
 Lieferantenkennzeichnung
- 3 MATERIAL IDENTIFICATION  
 Materialkennzeichnung
- 4 DATE MARKING  
 Datumskennzeichnung
- 5 MOULD CAVITY MARKING: FOR FIRST MOULD ONLY MOULD CAVITY NO. "Y"  
 FOR FURTHER MOULDS X.Y  
 X = MOULD NO.  
 Y = MOULD CAVITY NO.  
 Formnestkennzeichnung: fuer erstes Werkzeug nur Formnest-Nr. "Y"  
 Fuer weitere Werkzeuge X.Y  
 X = Werkzeug-Nr.  
 Y = Formnest-Nr.
- 6 REGRIND USAGE IN CLOSED LOOP PROCESSING ALLOWED  
 Verwendung von Rezyklat im "close Loop" Verfahren zulaessig
- 7 USABLE SOCKET HOUSING 1534134  
 Passendes Buchsengehaeuse 1534134
- 8 USABLE SOCKET HOUSING 1534136  
 Passendes Buchsengehaeuse 1534136



1-1355034-1	A	SECONDARY LOCK Kontaktsicherung	PBT-GF10	max. 25%	violett/VIOLETT aehnl./SIM. RAL 4006
TE Connectivity Bestell-Nr. ORDER-NO.	REV	Benennung TITLE	Werkstoff MATERIAL	Regeneratanteil REGRIND	Oberflaeche/Farbe SURFACE/COLOUR

DIESE ZEICHNUNG IST EIN KONTROLLIERTES DOKUMENT. BEMASSUNGEN UND TOLERANZEN GEMAESS GPS (ISO STANDARDS).		TOLERANCING ISO 8015 TOLERIERUNG ISO 8015	
THIS DRAWING IS A CONTROLLED DOCUMENT. DIMENSIONING AND TOLERANCING PER GPS (ISO STANDARDS).		DWN 04DEC2012 C. L'Abbate	
DIMENSIONS: MASSE IN HEITEN: MM		CHK D. Mechteridis	
TOLERANCES UNLESS OTHERWISE SPECIFIED: ALLGEMEINTOLERANZEN		APVD -	
0 PLC ±		NAME	
1 PLC ±		SECONDARY LOCK	
2 PLC ±		Kontaktsicherung	
3 PLC ±		-	
4 PLC ±		-	
ANGLES/WINKEL ±1°		SIZE A3	
MATERIAL -		CAGE CODE 00779	
FINISH/OBERFLAECHE/FARBE -		DRAWING NO. ZEICHNUNGS-NR. G=1355034	
-		RESTRICTED TO NUR FUER -	
Customer Drawing		/KUNDENZEICHNUNG	
SCALE MASSSTAB 5:1		SHEET BLATT 1 OF VON 1	
REV A			