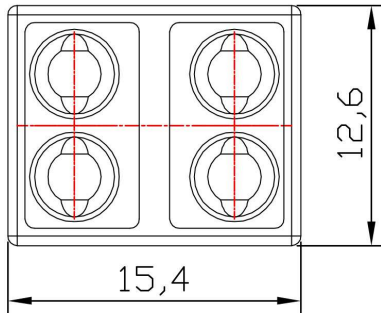
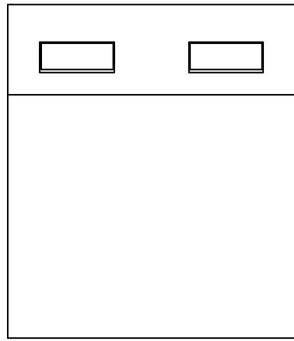
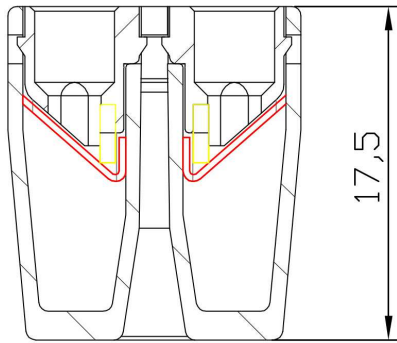


规格书



■ 技术参数 SPECIFICATIONS

- 适用线规 (Applicable wires) : 28-12AWG
- 温度范围 (Temperature range) : -40° C~+
- 额定电压 (Voltage rating) : 250V/600V
- 额定电流 (Current rating) : 32A
- 接触电阻 (Contact resistance) $\leq 0.015\Omega$
- 绝缘电阻 (Insulation resistance) : ≥ 10
- 材料 (Material) :
 - 壳体 : 尼龙PA66/聚碳PC (Nylon)UL94V-0
 - 联络件 : 紫铜 (Brass Tin/plated)
 - 弹簧扣 : 进口301不锈钢
- 符合 Reach 15项检测
- 尺寸小于5的公差为 $\pm 0.05\text{mm}$

中国·康伟电子有限公司

A 变更记录	NO.	变更内容	责任人	变更日期	单位: mm		产品名称	连接器KV230-202			日期
	1				0.0		材料				比例
	2				0.00		核准	制图	审核		重量
	3				0.000		版本:				图号