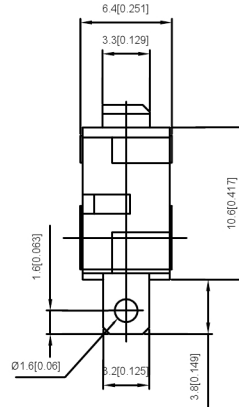
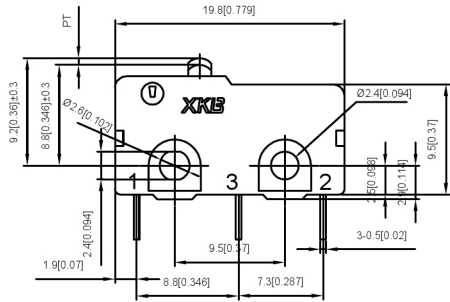
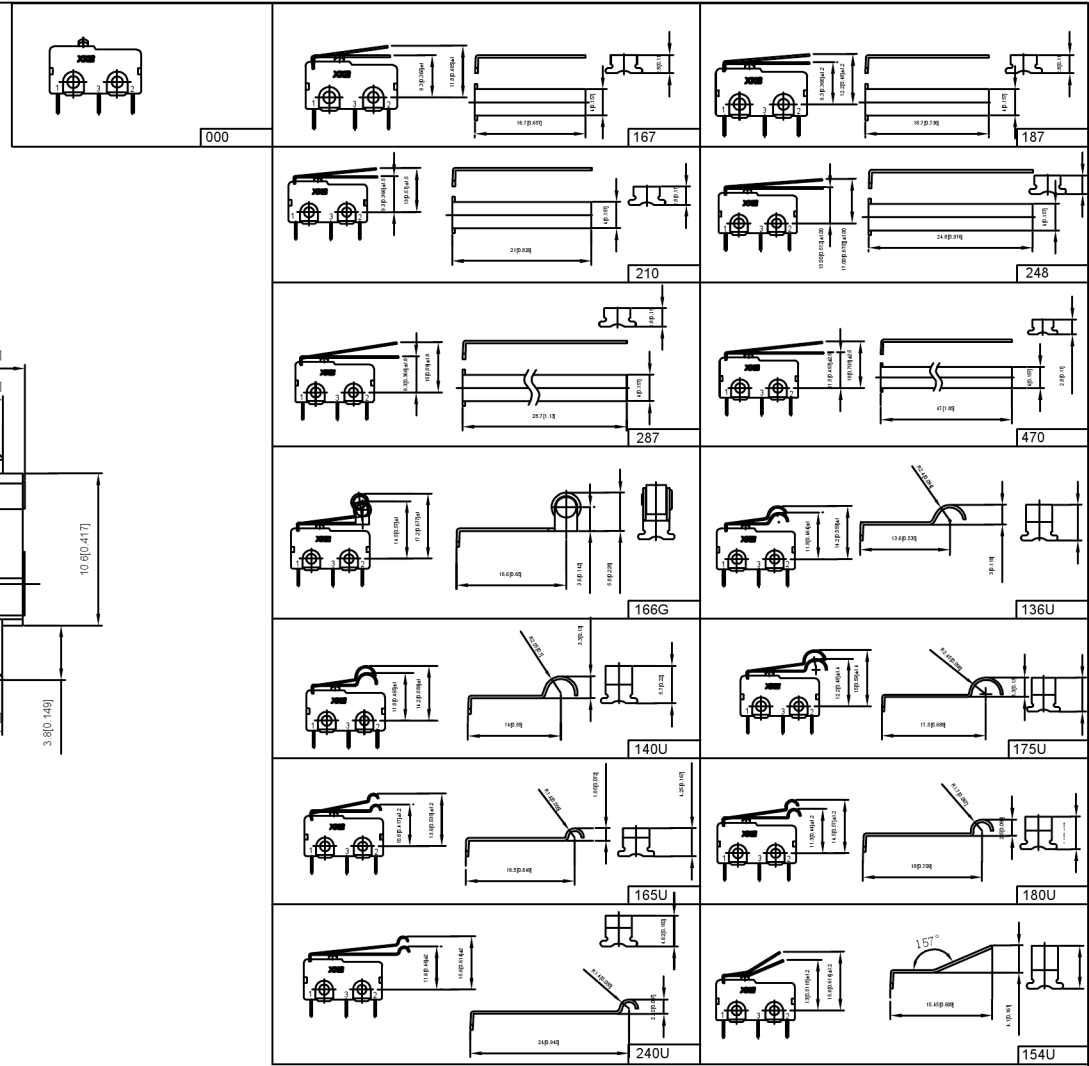
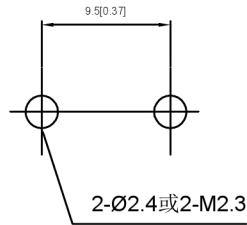


Solder Terminals



Solder and 110# Terminal



1:转换型 SPDT	2:常闭型 SPST-NC	3:常开型 SPST-NO

广东星坤科技股份有限公司
日期
文件工程章

DESCRIPTION	DATE	REVISED	APPROVED	UNSPECIFIED TOLERANCES
REVISIONS				
www.helloxkb.com www.helloxkb.cn www.xk-dg.cn				

DSND	SCALE: N/A	MODEL TYPE: The micro switch
DWN	VIEW:	PART NO.: SM5-XXXN-X
CHKD	UNIT: mm/in	DWG NO.:
APPD	SIZE: A4	
XKB INDUSTRIAL PRECISION CO., LIMITED		WEIGHT
		SHEET
		REVISIC
		1/1
		A0

