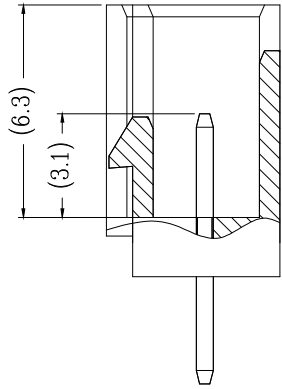
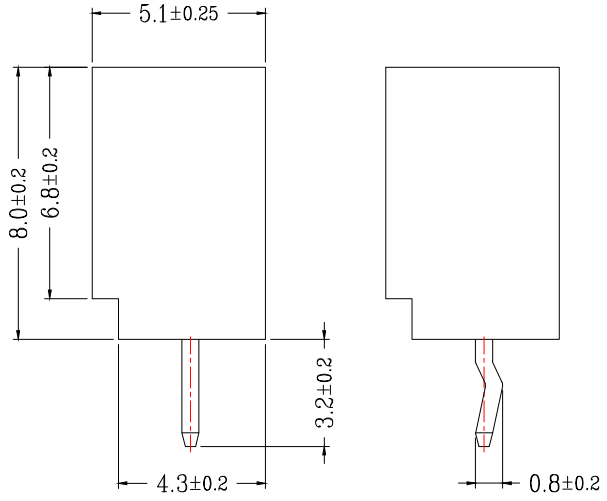
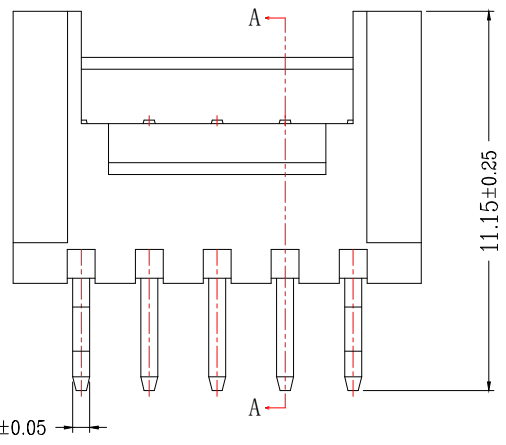
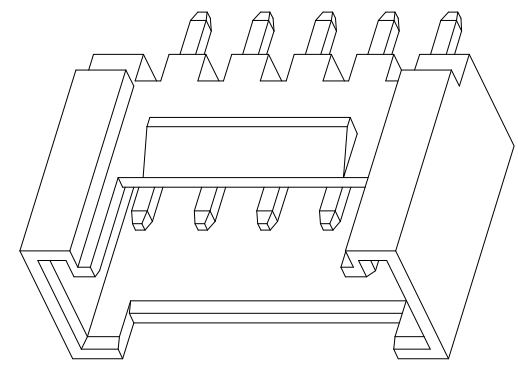
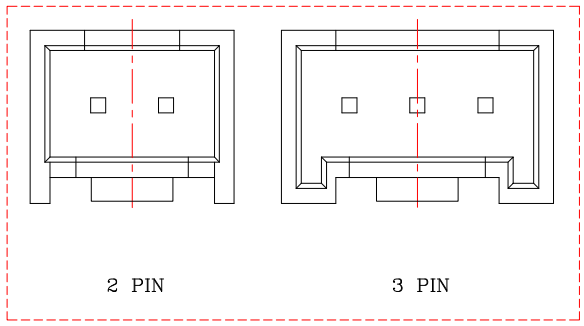
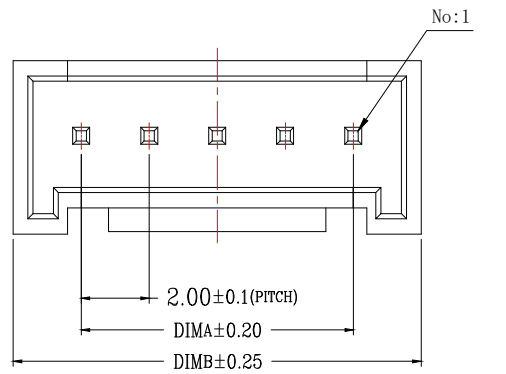


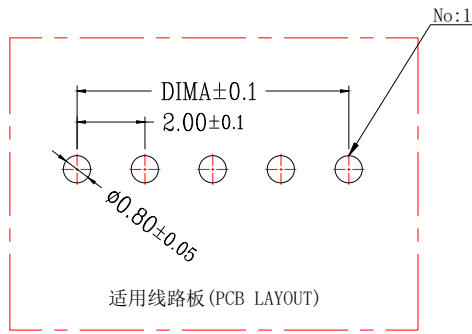
版次	变更摘要	日期	序号	品名	材质
0			①	HY2.0直针WTB胶芯	PA66 UL94V-0 米色 白色
			②	HY2.0直针WTB端子	铜合金/表面镀锡



CKT	A	B	CKT	A	B
2	2.0	6.0	12	22.0	26.0
3	4.0	8.0	13	24.0	28.0
4	6.0	10.0	14	26.0	30.0
5	8.0	12.0	15	28.0	32.0
6	10.0	14.0	16	30.0	34.0
7	12.0	16.0	17	32.0	36.0
8	14.0	18.0	18	34.0	38.0
9	16.0	20.0	19	36.0	40.0
10	18.0	22.0	20	38.0	42.0
11	20.0	24.0			

技术指标(Technical Index):

1. 温度范围(Temperature range): -25° C~+85° C.
2. 额定电压(Rated voltage): 200V, AC.
3. 额定电流(Rated current): 2.0A AC, DC.
4. 接触电阻(Contact resistance): ≤25mΩ .
5. 耐压值(Withstanding voltage): 500V AC/minute.
6. 绝缘电阻(Insulation resistance): ≥1000MΩ.
7. 产品料号(Product material No.):



兆星精密电子(深圳)有限公司

品名(TITLE) 单排HY2.0 n*Pin 直针 红色/黄色	制图(DR)
料号(DWG.NO) ZX-HY2.0-nPZZ-R	校对(CHKD)
比例(SCALE) 1:1	审核(APPD)
单位(UNITS) mm	张数(SHEET) 1 OF 1
	SIZE A4
	REV A

一般公差(TOLERANCE)
X ±.50    XX ±1.0
.X ±.20    .XXX ±.05
ANGLES    ±1°