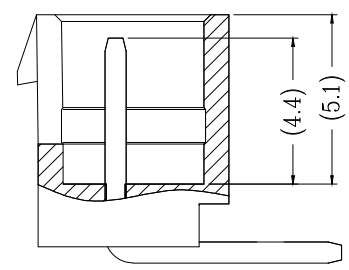
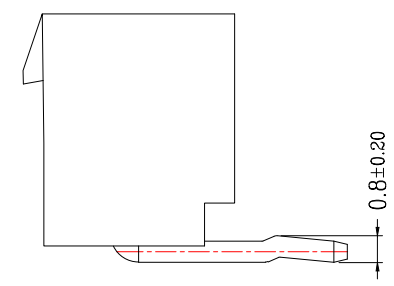
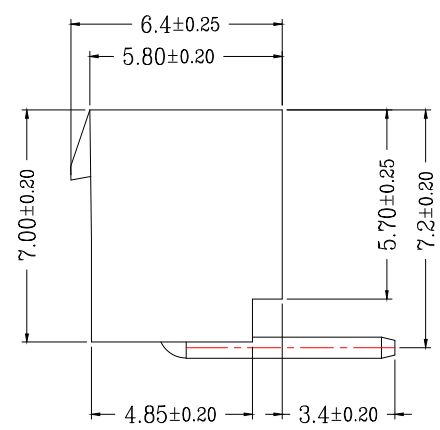
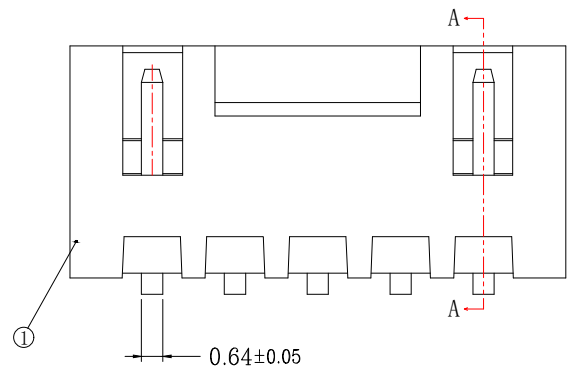
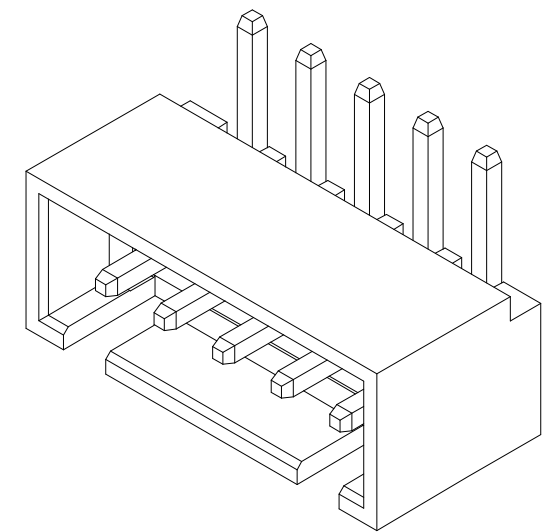
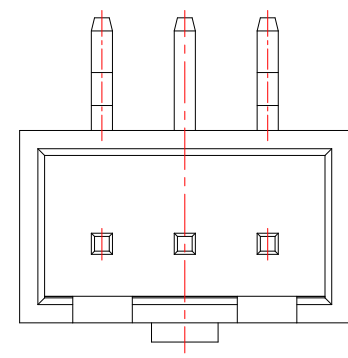
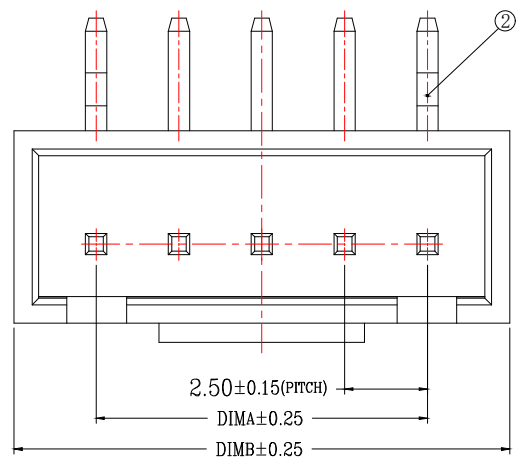


版次	变更摘要	日期	序号	品名	材质
0			①	HA2.5弯针WTB胶芯	PA66 UL94V-0 米色 白色
			②	XH2.5弯针WTB端子	铜合金/表面镀锡

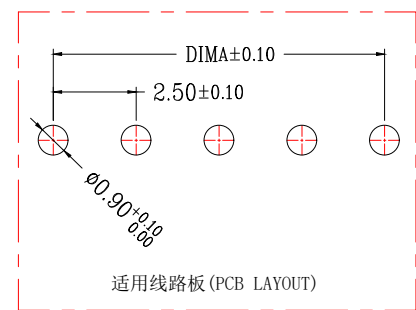


技术指标(Technical Index):

1. 温度范围(Temperature range):  $-25^{\circ}\text{C}\sim+85^{\circ}\text{C}$ .
2. 额定电压(Rated voltage): 250V, AC.
3. 额定电流(Rated current): 3.0A AC, DC.
4. 接触电阻(Contact resistance):  $\leq 20\text{m}\Omega$ .
5. 耐压值(Withstanding voltage): 1000V AC/minute.
6. 绝缘电阻(Insulation resistance):  $\geq 1000\text{M}\Omega$ .
7. 产品料号(Product material No.):

TYPE 1(无K脚)

TYPE 2(打K脚)



SECTION A-A



一般公差(TOLERANCE)  
X: ±.50 XX ±.10  
.X ±.20 .XXX ±.05  
ANGLES ±1°

CKT	A	B	CKT	A	B
2	2.5	7.5	10	22.5	27.5
3	5.0	10.0	11	25.0	30.0
4	7.5	12.5	12	27.5	32.5
5	10.0	15.0	13	30.0	35.0
6	12.5	17.5	14	32.5	37.5
7	15.0	20.0	15	35.0	40.0
8	17.5	22.5	16	37.5	42.5
9	20.0	25.0	17	40.0	45.0

**Bossie (博锡)**

品名 (TITLE) 单排HA2.54 n*Pin 弯针 红色/黄色	制图 (DR)
料号 (DWG.NO) BX-HA2.54-nPWZ-Y	校对 (CHKD)
比例 (SCALE) 1:1	审核 (APPD)
单位 (UNITS) mm	张数 (SHEET) 1 OF 1
	SIZE A4
	REV A