

## 产品技术参数表 | 订货号: 769-663

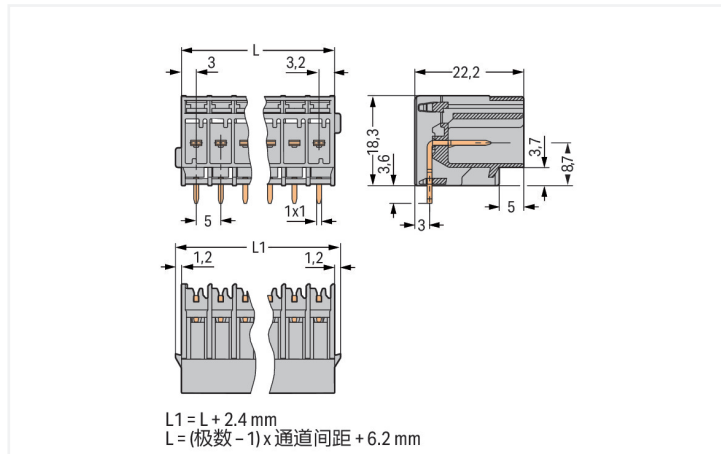
THT 针型插座; 1.0 x 1.0 mm 焊针; 弯角; 焊针间距 5 mm; 3极; 灰色

<https://www.wago.com/769-663>



颜色: ■ 灰色

图片近似



外形尺寸 (单位: mm)

### 电气参数

#### 额定电气参数参照IEC/EN标准

额定电压(III/3)	250 V
额定脉冲电压(III/3)	4 kV
额定电压(III/2)	500 V
额定脉冲电压(III/2)	4 kV
额定电流	32 A
图例(额定电气参数)	(III / 3) 过电压类别III/污染等级3

### 接线参数

电位总数	3
层数	1
前触点	否

<b>连接1</b>	
极数	3

### 物理数据

焊针间距	5 mm / 0.197 inches
宽度	18.6 mm / 0.732 inches
以PCB板表面为基准的高度	18.3 mm / 0.72 inches
深度	22.2 mm / 0.874 inches

### 机械参数

客户自定义防插错位销	是
安装方式	PCB
旋转保护	是

## 接插式连接

触点类型(接插式连接器)	针形连接器/插头
连接器(连接类型)	适于PCB
防插错保护	否
PCB板装配方向	0°

## PCB接点

PCB触点	THT
-------	-----

## 材料参数

说明(材料数据)	<a href="#">Information on material specifications can be found here</a>
颜色	灰色
绝缘材料组别	I
绝缘材料	尼龙(PA 66)
阻燃等级UL94	V0
火灾荷载	0.104 MJ
重量	3.6 g

## 环境要求

工作温度	-35 ... +85 °C
持续工作温度	-60 ... +105 °C

## 商业数据

Product Group	18 (X-COM-System)
eCl@ss 10.0	27-44-04-02
eCl@ss 9.0	27-44-04-02
ETIM 8.0	EC002637
ETIM 7.0	EC002637
PU (SPU)	100 个
包装类型	盒
原产国	PL
GTIN	4044918396554
海关税号	85366930000

## Environmental Product Compliance

RoHS Compliance Status	Compliant, No Exemption
------------------------	-------------------------

认证 / 证书

般認證



认证	其他认证信息	认证名称
CCA DEKRA Certification B.V.	EN 60947	NTR NL-7626
CCA DEKRA Certification B.V.	EN 61984	2190419.02
CCA DEKRA Certification B.V.	IEC 61984	NL-47799/A1
CSA CSA Group	C22.2	1101144
KEMA/KEUR DEKRA Certification B.V.	EN 60947	2190419.01
UL Underwriters Laboratories Inc.	UL 1977	E 45171
UR Underwriters Laboratories Inc.	UL 1059	E45172

符合性宣告和製造商宣告

认证	其他认证信息	认证名称
EU-Declaration of Confor- mity WAGO GmbH & Co. KG	-	-
UK-Declaration of Confor- mity WAGO GmbH & Co. KG	-	-

船舶應用認證



认证	其他认证信息	认证名称
DNV GL Det Norske Veritas, Ger- manischer Lloyd	-	TAE00001V2

下载

Environmental Product Compliance

Compliance Search

Environmental Product  
Compliance 769-663



文档

Bid Text

769-663	19.02.2019	xml 2.97 KB	
769-663	04.10.2017	doc 25.00 KB	

## CAD/CAE-Data

### CAD data

2D/3D Models 769-663



### CAE data

ZUKEN Portal 769-663



## 1 相关产品

### 1.1 系统对应方

#### 1.1.1 孔型连接器/插座



##### 订货号: 769-103

1线孔型插头; CAGE CLAMP®; 4 mm²; 焊针间距 5 mm; 3极; 防插错定位销; 4,00 mm²; 灰色



##### 订货号: 769-103/021-000

1线孔型插头; CAGE CLAMP®; 4 mm²; 焊针间距 5 mm; 3极; 防插错定位销; 侧面带有锁定卡; 4,00 mm²; 灰色



##### 订货号: 769-123

2线孔型连接器; CAGE CLAMP®; 4 mm²; 焊针间距 5 mm; 3极; 防插错定位销; 4,00 mm²; 灰色

### 1.2 可选配件

#### 1.2.1 标记

##### 1.2.1.1 标记条



##### 订货号: 210-831

标记条; 卷装; 宽度2.3 mm; 空白; 不干胶; 白色



##### 订货号: 210-832

标记条; 卷装; 宽度3 mm; 空白; 不干胶; 白色



##### 订货号: 210-834

标记条; 卷装; 宽度5 mm; 空白; 不干胶; 白色



##### 订货号: 210-833

标记条; 每卷25 m; 宽度6 mm; 空白; 不干胶; 白色

### 1.2.2 防插错保护

#### 1.2.2.1 防插错保护

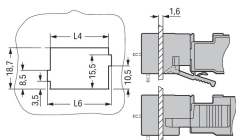


##### 订货号: 769-435

定位销挡块; 适于孔型插头的定位销; 适于基础接线端子/针型连接器; 橙色

## 操作说明

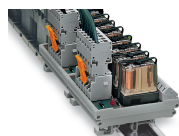
### 安装



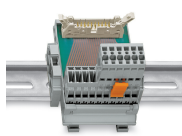
L6 = L4 + 2.6 mm  
L4 = 极数 x 焊针间距 + 1.7 mm

开孔  
针型插座, 带有焊针

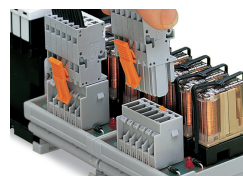
应用



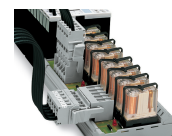
针型插座，带直型焊针和1线孔型连接器  
(图中所示为继电器模块)



针型插座，带有印刷电路板焊针



接插式PCB连接  
连接至开关盒内的继电器模块



针型插座，带有焊针  
将PCB组件集成到系统布线中。