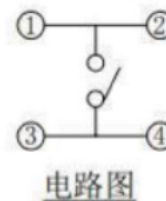
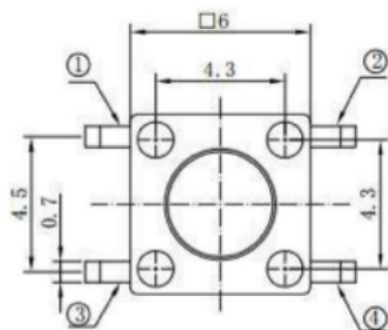


PCB线路板安装图(±0.1)

技术参数:

1. 做用温度: -25~+85℃;
2. 额定负荷: DC 12V 50mA;
3. 接触电阻: $\leq 50m\Omega$;
4. 绝缘电阻: $\geq 100M\Omega$;
5. 耐 压: AC250V (50Hz)/min;
6. 动作力: $250 \pm 50g$;
7. 使用寿命: 100000次;
8. 未注尺寸公差参照下面表格。



电路图

PAPT NO	TS1104-X-X	
Operating Force	160 : 160gf ; 260 : 260gf	
Height	43 : 4.3mm	75 : 7.5mm
	45 : 4.5mm	80 : 8.0mm
	50 : 5.0mm	85 : 8.5mm
	55 : 5.5mm	90 : 9.0mm
	60 : 6.0mm	95 : 9.5mm
	65 : 6.5mm	100 : 10.0mm
	70 : 7.0mm	10.5mm...19mm

		new		2015/5/3	A	瀚源
ECN BO.		DESCRIPTION.		DATE.	REV.	
DESIGNED	CHECKED	APPROVAL	DRAWING NUMBER	SCALT: 1/2		SCALE: 3:1
Mikey	Tom	Jerry	PART NAME	TS1104-X-X	UNLESS OTHERWISE SPECIFIED, TOLERANCE:	X. ±0.25
			MODEL NAME	TS1104-X-X		X.x ±0.20
			3RD ANGLE PROJ	HanElectricity Co.,LTD		X.xx ±0.15
					ANGULAIR	±3
					FILE.NO.	