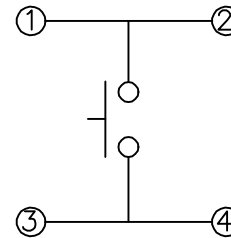
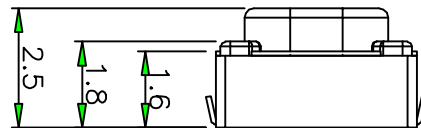
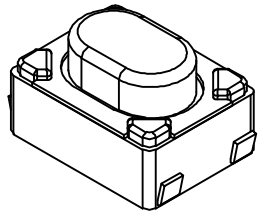
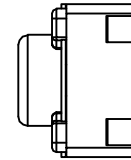
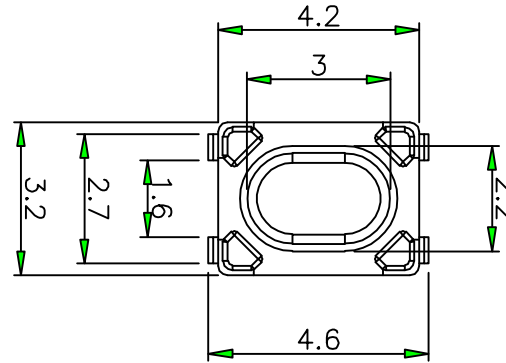


PCB. 焊接图



电路图

主要技术规格:

1. 额定值: 50mA DC12V
2. 接触电阻: 100mΩ
3. 操作力: 250±50gf
4. 行程: 0.12±0.1mm
5. 绝缘电阻: 100MΩ
6. 抗电强度: 250V 50HZ 1Min.
7. 寿命: 7万次

材料:

- 本体:LCP (原色)
- 按钮:PPA (白色)
- 卡件: 磷铜 (镀银)
- 弹片: 不锈钢 (镀银)
- 盖板: 磷铜 (镀铜锡)

PAPT NO	TS1145A-X-X
Operating Force	160 : 160gf ; 260 : 260gf
Height	25 : 2.5mm

		new		2015/5/3		A		瀚源
ECN BO.		DESCRIPTION.		DATE.		REV.		
DESIGNED	CHECKED	APPROVAL	DRAWING NUMBER			SCALT: 1/2		SCALE: 3:1
Mikey	Tom	Jerry	PART NAME	TS1145A-X-X	UNLESS OTHERWISE SPECIFIED, TOLERANCE:	X.	±0.25	
			MODEL NAME	TS1145A-X-X		X.x	±0.20	
			3RD ANGLE PROJ	HanElectricity Co.,LTD		X.xx	±0.15	
						ANGULAIR	±3	
						FILE.NO.		