

9 8 7 6 5 4 3 2 1

F

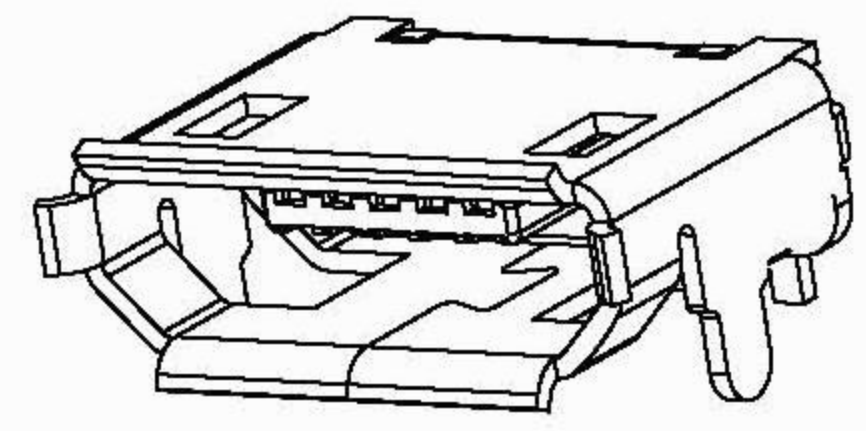
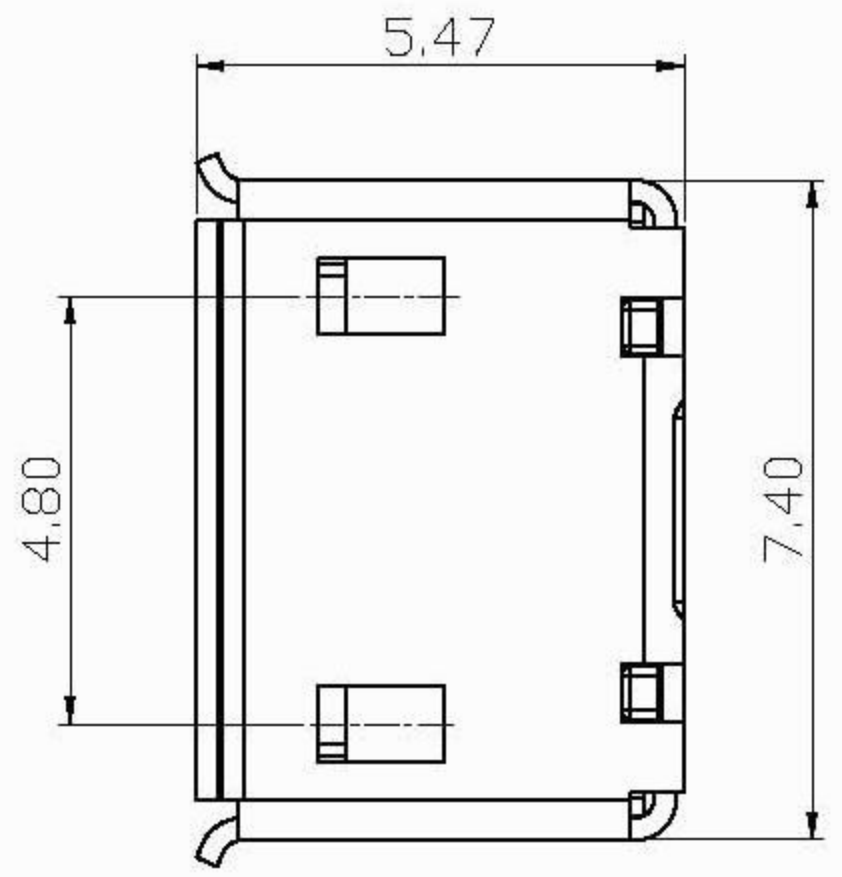
E

D

C

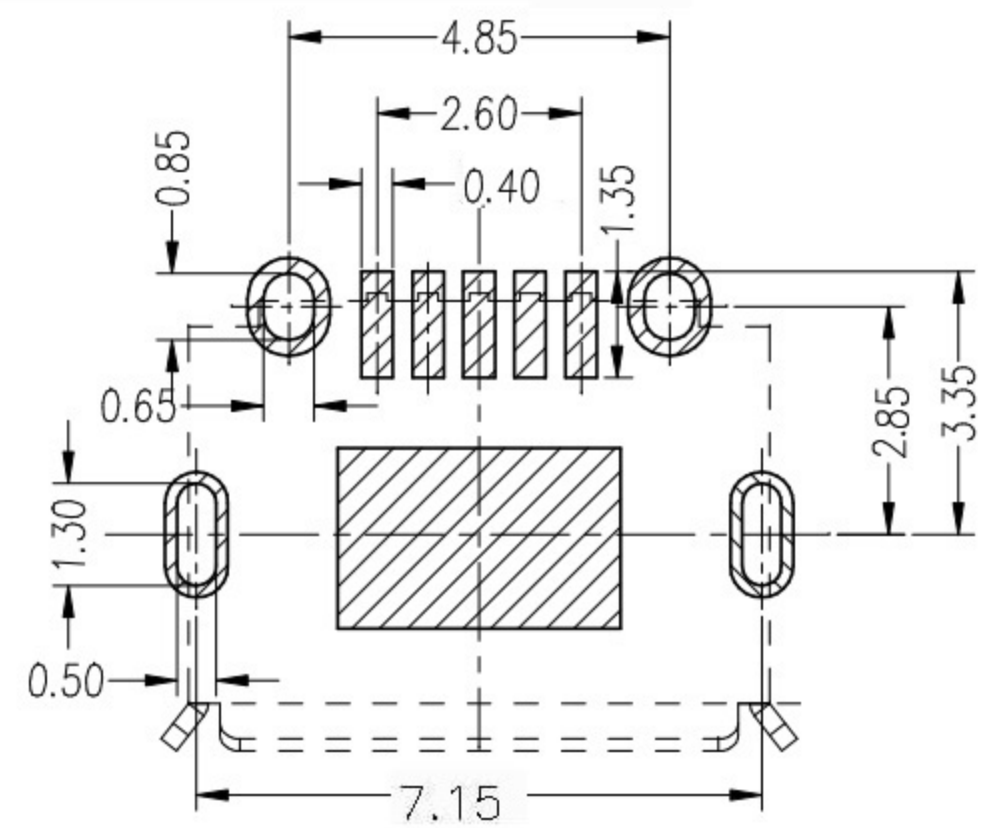
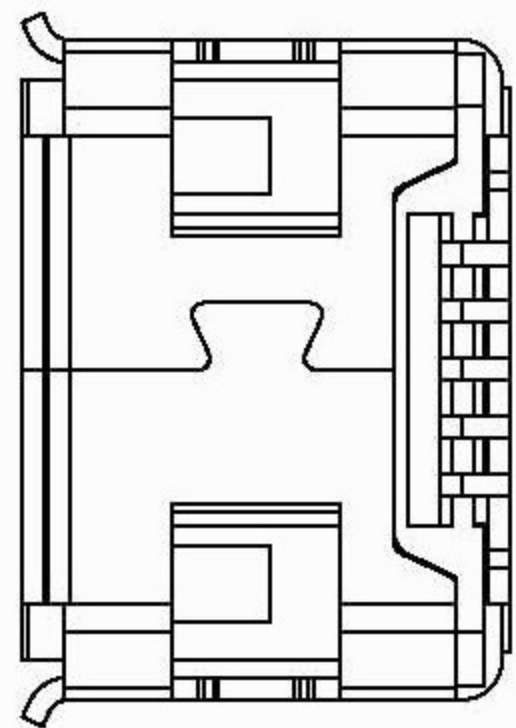
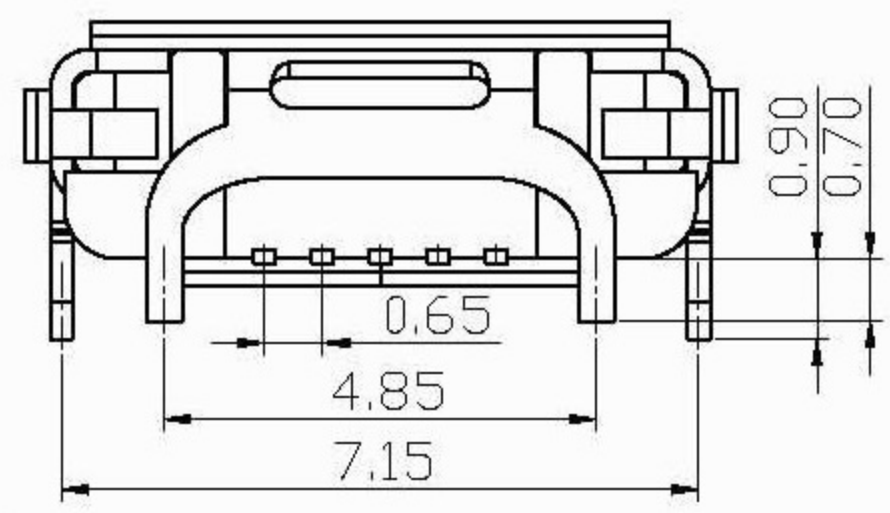
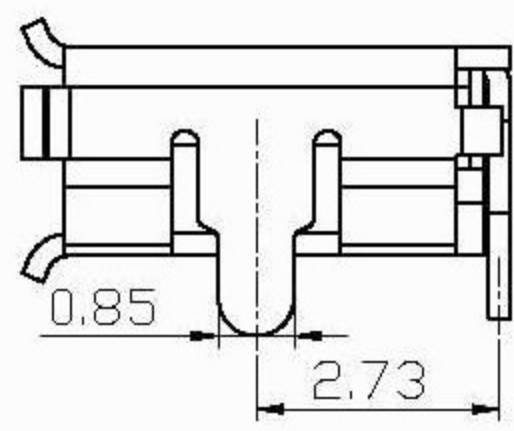
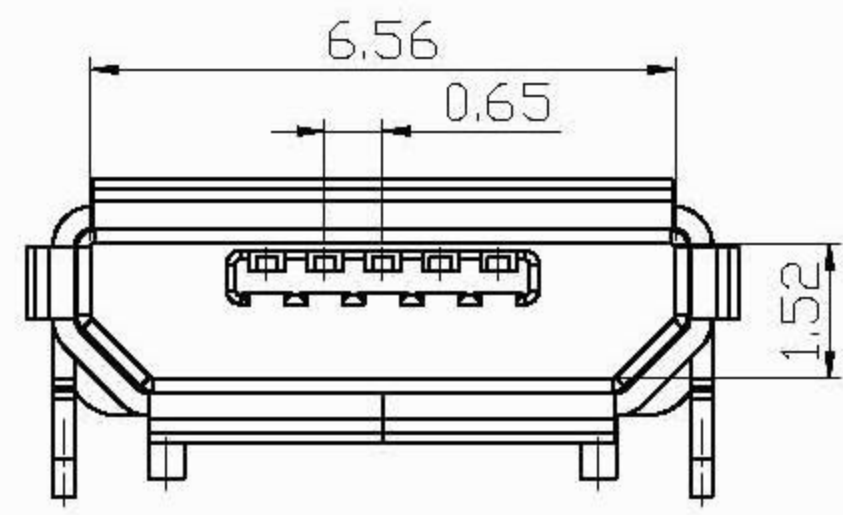
B

A



备注:  
 电气性能:  
 接触阻抗: 30 毫欧 (最大)  
 绝缘阻抗: 100 兆欧 (最小)  
 耐高压: 500V AC 一分钟

材料:  
 塑胶: LCP  
 端子: C2680  
 外壳: C2680  
 电镀:  
 端子: 镀全金1u",  
 外壳: 全区域镀镍底40u"min,  
 镀雾锡40u"min.



PCB LAYOUT

TOLERANCE UNLESS OTHERWISE SPECIFIED
.XXX ±0.10
.XX ±0.20
.X ±0.30
.X' ±3'

产品名称	MICRO USB 5P/F 带牛角	
PART NAME:	有卷边无柱	
料号	XUDF-0436-13	C
图号		

REV:	DESCRIPTION	REV BY	APPROVED	DATE	MATL:	SEE SPECIFICATION	APPROVED
					PROJECTION:	THIRD ANGLE PROJECTION	CHECKED
					UNIT:	SCALE	REV(NO)
					mm	1:1	A
						SHEET	DRAWN
						1 OF 1	DATE
							LiTao
							2011.05.13

深圳市连欣科技有限公司  
 Http://www.szlianxinkeji.com/

9 8 7 6 5 4 3 2 1