



## 概述

LM2596T/S 开关电压调节器是降压型电源管理单片集成电路，能够输出 3A 的驱动电流，同时具有很好的线性和负载调节特性。固定输出版本有 3.3V、5V、12V，可调版本可以输出小于 37V 的各种电压。

该器件内部集成频率补偿和固定频率发生器，开关频率为 150KHz，与低频开关调节器相比较，可以使用更小规格的滤波元件。由于该器件只需 4 个外接元件，可以使用通用的标准电感，这更优化了 LM2596T/S 的使用，极大地简化了开关电源电路的设计。

其封装形式包括标准的 5 脚 TO-220-5L 封装（DIP）和 5 脚 TO-26-5L 表贴封装（SMD）。

该器件还有其他一些特点：在特定的输入电压和输出负载的条件下，输出电压的误差可以保证在  $\pm 4\%$  的范围内，振荡频率误差在  $\pm 15\%$  的范围内；可以用仅  $80\mu\text{A}$  的待机电流，实现外部断电；具有自我保护电路（一个两级降频限流保护和在一个异常情况下断电的过温完全保护电路）

## 特点

3.3V、5V、12V 的固定电压输出和可调电压输出

可调输出电压范围  $1.2\text{V} \sim 37\text{V} \pm 4\%$

输出线性好且负载可调节

输出电流可高达 3A

输入电压可高达 40V

采用 150KHz 的内部振荡频率，属于第二代开关电压调节器，功耗小、效率高

低功耗待机模式， $I_Q$  的典型值为  $80\mu\text{A}$

TTL 断电能力

具有过热保护和限流保护功能

封装形式：TO-220-5L 和 TO-263-5L

外围电路简单，仅需 4 个外接元件，且使用容易购买的标准电感

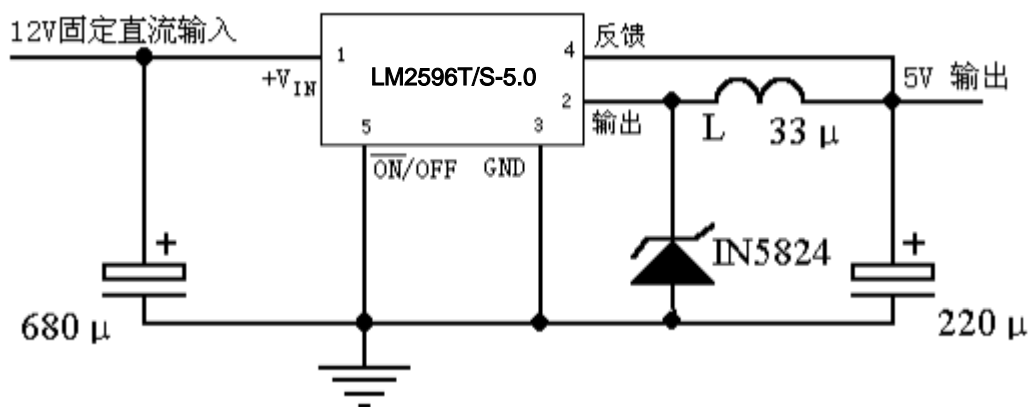
## 应用领域

高效率降压调节器

单片开关电压调节器

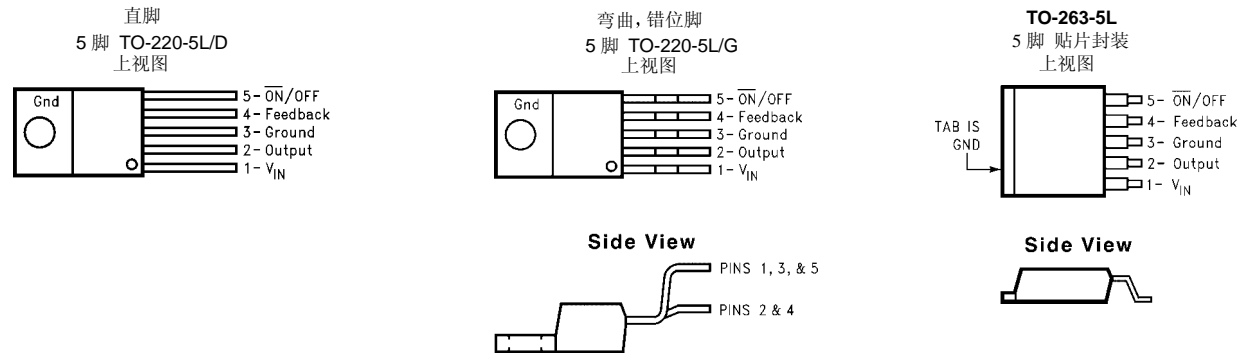
正、负电压转换器

## 典型应用（固定输出）





### 管脚图



### 极限参数

名称		范围	单位
最大电源电压		45	V
$\overline{\text{ON}}/\text{OFF}$ 脚输入电压		-0.3 ~ 25	V
“反馈”脚电压		-0.3 ~ 25	V
到地的输出电压 (静态)		-1	V
功耗		由内部限定	--
储存温度		-65 ~ 150	
静电释放 (人体放电 <sup>1</sup> )		2000	V
焊接时的管脚温度	TO-263-5L	气流焊 (60 秒)	215
		红外线焊接 (10 秒)	245
	TO-220-5L	波峰焊/电烙铁焊接 (10 秒)	260
最高结温		150	
工作条件	温度范围		-40 ~ 125
	电源电压		4.5 ~ 40
			V

注 1：人体放电模式相当于一个 100PF 的电容通过一个 1.5K 的电阻向每个管脚放电。



## 电气特性

说明：标准字体对应的项目适合于  $T_j=25$  时，带下划线的粗斜体字对应的项目适合于整个温度范围；

系统参量<sup>(4)</sup> 测试电路见图 1

符号	参量	条件	典型值 <sup>(2)</sup>	极限值 <sup>(3)</sup>	单位
<b>LM2596T/S-3.3</b> (见注 14)					
$V_{OUT}$	输出电压	4.75V $V_{IN}$ 40V , 0.2A $I_{LOAD}$ 3A	3.3	3.168/ <u><b>3.135</b></u> 3.432/ <u><b>3.465</b></u>	V V ( min ) V ( max )
	效率	$V_{IN}=12V$ , $I_{LOAD}=3A$	73		%
<b>LM2596T/S-5.0</b> (见注 14)					
$V_{OUT}$	输出电压	7V $V_{IN}$ 40V , 0.2A $I_{LOAD}$ 3A	5.0	4.800/ <u><b>4.750</b></u> 5.200/ <u><b>5.250</b></u>	V V ( min ) V ( max )
	效率	$V_{IN}=12V$ , $I_{LOAD}=3A$	80		%
<b>LM2596T/S-12</b> (见注 14)					
$V_{OUT}$	输出电压	15V $V_{IN}$ 40V , 0.2A $I_{LOAD}$ 3A	12.0	11.52/ <u><b>11.40</b></u> 12.48/ <u><b>12.60</b></u>	V V ( min ) V ( max )
	效率	$V_{IN}=25V$ , $I_{LOAD}=3A$	88		%
<b>LM2596T/S-ADJ</b> (见注 14)					
$V_{OUT}$	输出电压	4.5V $V_{IN}$ 40V , 0.2A $I_{LOAD}$ 3A $V_{OUT}$ 调为 3V , 电路图见图 1	1.230	1.193/ <u><b>1.180</b></u> 1.267/ <u><b>1.280</b></u>	V V ( min ) V ( max )
	效率	$V_{IN}=25V$ , $V_{OUT}=3V$ , $I_{LOAD}=3A$	73		%
		$V_{IN}=25V$ , $V_{OUT}=15V$ , $I_{LOAD}=3A$	90		%



### 电气特性 (所有输出)

说明：标准字体对应的项目适合于  $T_J=25$  时，带下划线的粗斜体字对应的项目适合于整个温度范围。除非特别说明， $V_{IN}=12V$  对应于 LM2596T/S-3.3、LM2596T/S-5.0、LM2596T/S-ADJ， $V_{IN}=24V$ 对应于 LM2596T/S-12， $I_{LOAD}=500mA$ 。（见注 14）

符号	参量	条件	LM2596T/S-xx		单位	
			典型值 <sup>(2)</sup>	极限值 <sup>(3)</sup>		
<b>器件参数</b>						
$I_b$	反馈偏置电流	只适用于输出可调节的情况， $V_{FB}=1.3V$	10		nA	
				<u>50/100</u>	nA(max)	
$f_O$	振荡器频率	见注 5	150		KHz	
				127/ <u>110</u>	KHz(min)	
				173/ <u>173</u>	KHz(max)	
$V_{SAT}$	饱和电压	$I_{OUT}=3A^{(6,7)}$	1.16		V	
				1.4/ <u>1.5</u>	V(max)	
DC	最大工作周期 (ON)	见注 7	100		%	
	最小工作周期(OFF)	见注 8	0		%	
$I_{CL}$	极限电流	峰值电流 <sup>(6,7)</sup>	4.5		A	
				3.6/ <u>3.4</u>	A(min)	
				6.9/ <u>7.5</u>	A(max)	
$I_L$	输出漏电流	输出为 0V <sup>(6,8)</sup>		50	$\mu A$ (max)	
		输出为-1V <sup>(9)</sup>	2		mA	
				30	mA(max)	
$I_Q$	静态电流	见注 9	5		mA	
				10	mA(max)	
$I_{STBY}$	待机静态电流	ON/OFF 脚=5V (OFF) <sup>(9)</sup>	80		$\mu A$	
				200/ <u>250</u>	$\mu A$ (max)	
$J_C$	热阻	TO-220-5L或 TO-263-5L	2		/W	
$J_A$		TO-263-5L <sup>(10)</sup>	50		/W	
$J_A$		TO-263-5L <sup>(11)</sup>	50		/W	
$J_A$		TO-263-5L <sup>(12)</sup>	30		/W	
$J_A$		TO-263-5L <sup>(13)</sup>	20		/W	
<b>ON/OFF 控制 (测试电路见图 1)</b>						
$V_{IH}$ $V_{IL}$	ON/OFF 脚逻辑输入 阈值电压		1.3		V	
			低 (调节器开)		0.6	V(max)
			高 (调节器关)		2.0	V(min)
$I_H$	ON/OFF 脚输入电流	$V_{LOGIC}=2.5V$ (调节器关)	5		$\mu A$	
				15	$\mu A$ (max)	
$I_L$	ON/OFF 脚输入电流	$V_{LOGIC}=0.5V$ (调节器开)	0.02		$\mu A$	
				5	$\mu A$ (max)	



注 2：典型值是指在 25 下的数值，代表最常见的情况。

注 3：所有的极限参数都必须适合于室温（用正常字体表示）和极限温度（用带下划线的粗斜体字表示），所有室温下的极限参数都是经过测试得出的，所有的极限温度下的极限参数都可以通过使用相关的标准静态质量控制方法来加以保证。

注 4：二极管、电感、输入和输出端的电容以及调节输出电压的电阻等外接元件可能会影响开关调节器的系统性能。当 LM2596T/S用在如图 1 所示测试电路中时，其系统性能如电气特性中系统参量所示。

注 5：当第二级电流极限功能启动时，开关频率会有所下降，下降的程度取决于过电流的严重程度。

注 6：输出管脚不连接电感、电容或二极管。

注 7：把反馈管脚和输出管脚断开，把反馈管脚连到 0V，以强制输出开关晶体管导通。

注 8：把反馈管脚和输出管脚断开，把反馈管脚连到 12V（当  $V_{OUT}=3.3V$ 、5V 或 ADJ 时）或 15V（当  $V_{OUT}=12V$  时），以强制输出开关晶体管截止。

注 9： $V_{IN}=40V$

注 10：环境热阻（不外加散热片）是指 TO-220-5L封装的 LM2596T垂直焊接在覆盖有面积约为 1 平方英寸铜箔的 PCB上所对应的值。

注 11：TO-263-5L封装的 LM2596S垂直焊接在覆盖有面积约为 0.5 平方英寸铜箔的单面 PCB 上所对应的环境热阻。

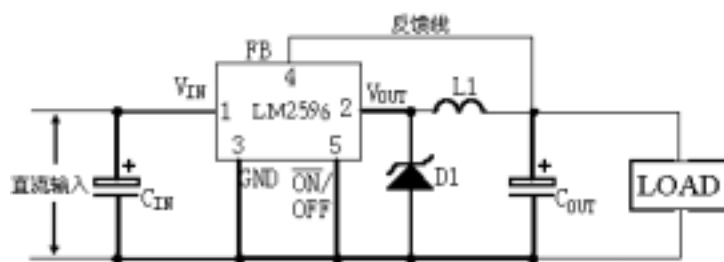
注 12：TO-263-5L封装的 LM2596S垂直焊接在覆盖有面积约为 2.5 平方英寸铜箔的单面 PCB 上所对应的环境热阻。

注 13：TO-263-5L封装的 LM2596S垂直焊接在覆盖有面积约为 3 平方英寸铜箔的双面 PCB 上所对应的环境热阻，而PCB的另一面覆盖有面积约为 16 平方英寸铜箔。

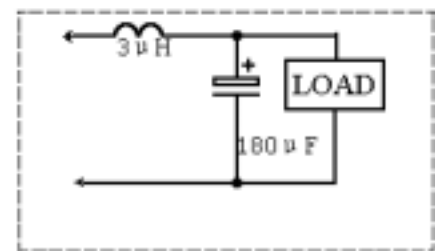
注14：LM2596T-3.3, LM2596T-5.0, LM2596T-12, LM2596T-ADJ为TO-220-5L封装（DIP）；

LM2596S-3.3, LM2596S-5.0, LM2596S-12, LM2596S-ADJ为TO-263-5L封装（SMT）。

## 测试电路及其布线方案（固定输出）



注：反馈线要远离电感，电路中的粗线一定要短，最好用地线屏蔽。



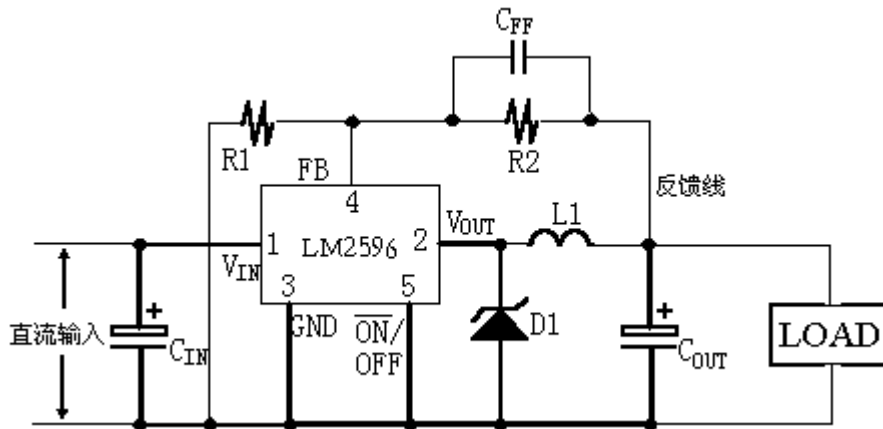
纹波滤波电路

$C_{IN}$ ---470  $\mu$ F/50V  $C_{OUT}$ ---220  $\mu$ F/25V

$D_1$ ---5A/40V IN5825  $L_1$ ---68  $\mu$ H, L38



### 测试电路及其布线方案（输出可调）



注：反馈线要远离电感，电路中的粗线一定要短，最好用地线屏蔽，调节输出电压的电阻  $R_1$ 、 $R_2$  要靠近 LM2596 的 4 脚。

输出电压的计算可由下式给出：

$$V_{OUT} = V_{REF} \left( 1 + \frac{R_2}{R_1} \right), \text{ 其中 } V_{REF}=1.23V,$$

$$R_2 = R_1 \left( \frac{V_{OUT}}{V_{REF}} - 1 \right), \text{ 为了确保输出稳定, } R_1 \text{ 选用标称阻值为 } 1K, \text{ 精度为 } 1\% \text{ 的电阻。}$$

$C_{IN}$ ---470  $\mu$ F/50V     $C_{OUT}$ ---220  $\mu$ F/35V     $R_1$ ---1K, 1%

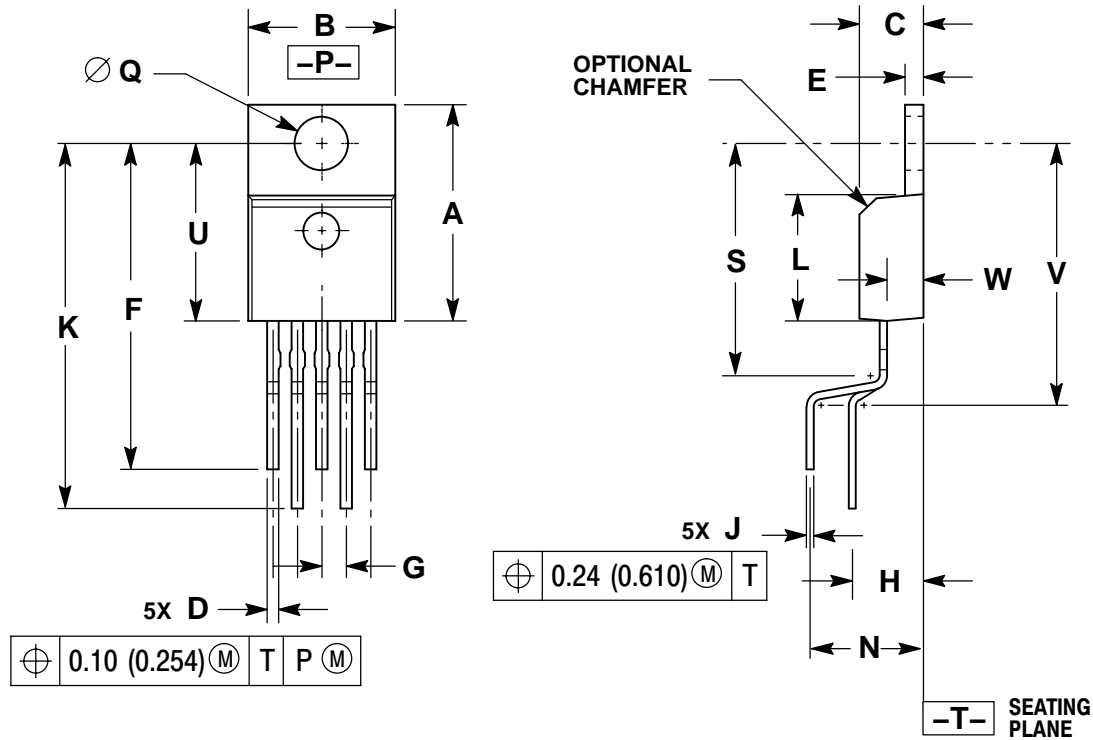
$D_1$ ---5A/40V IN5825     $L_1$ ---68  $\mu$ H     $C_{FF}$ ---参照有关的应用信息

图 1 标准测试电路

在开关调节器中，PCB 版面布局图非常重要，开关电流与环线电感密切相关，由这种环线电感所产生的暂态电压往往会引起许多问题。要使这种感应最小、地线形成回路，图中所示的粗线部分在 PCB 板上要印制得宽一点，且要尽可能地短。为了取得最好的效果，外接元器件要尽可能地靠近开关型集成电路，最好用地线屏蔽或单点接地。最好使用磁屏蔽结构的电感器，如果所用电感是磁芯开放式的，那么，对它的位置必须格外小心。如果电感通量和敏感的反饋线相交叉，则集成电路的地线及输出端的电容  $C_{OUT}$  的连线可能会引起一些问题。在输出可调的方案中，必须特别注意反馈电阻及其相关导线的位置。在物理上，一方面电阻要靠近 IC，另一方面相关的连线要远离电感，如果所用电感是磁芯开放式的，那么，这一点就显得更加重要。



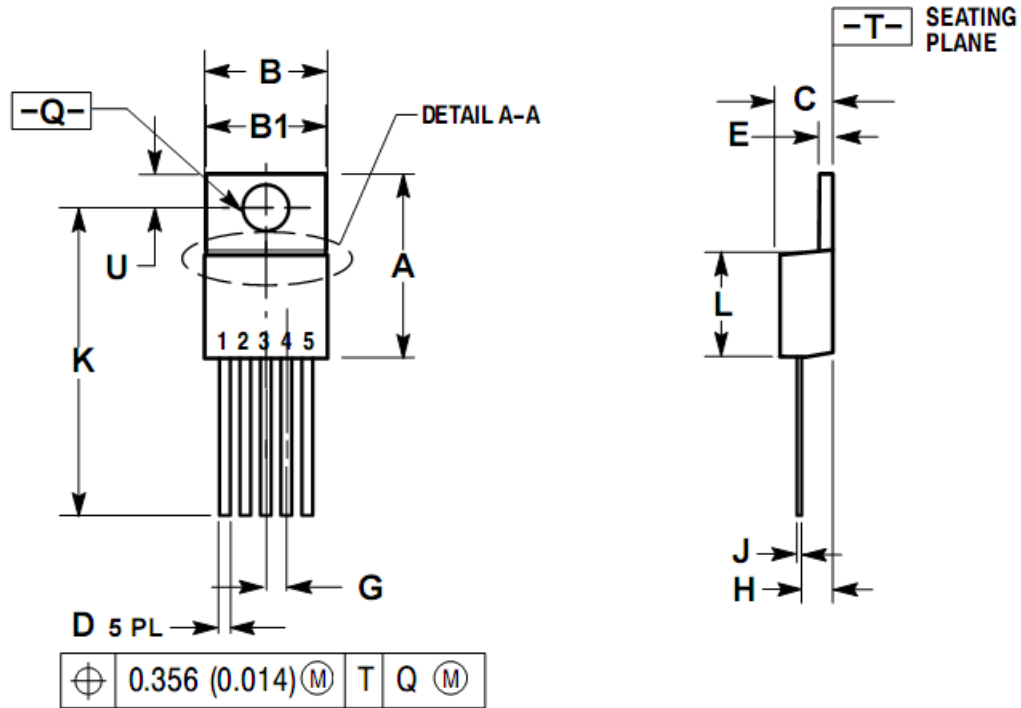
封装信息  
TO-220-5L/G



DIM	INCHES		MILLIMETERS	
	MIN	MAX	MIN	MAX
A	0.572	0.613	14.529	15.570
B	0.390	0.415	9.906	10.541
C	0.170	0.180	4.318	4.572
D	0.025	0.038	0.635	0.965
E	0.048	0.055	1.219	1.397
F	0.850	0.935	21.590	23.749
G	0.067 BSC		1.702 BSC	
H	0.166 BSC		4.216 BSC	
J	0.015	0.025	0.381	0.635
K	0.900	1.100	22.860	27.940
L	0.320	0.365	8.128	9.271
N	0.320 BSC		8.128 BSC	
Q	0.140	0.153	3.556	3.886
S	---	0.620	---	15.748
U	0.468	0.505	11.888	12.827
V	---	0.735	---	18.669
W	0.090	0.110	2.286	2.794



TO-220-5L/D

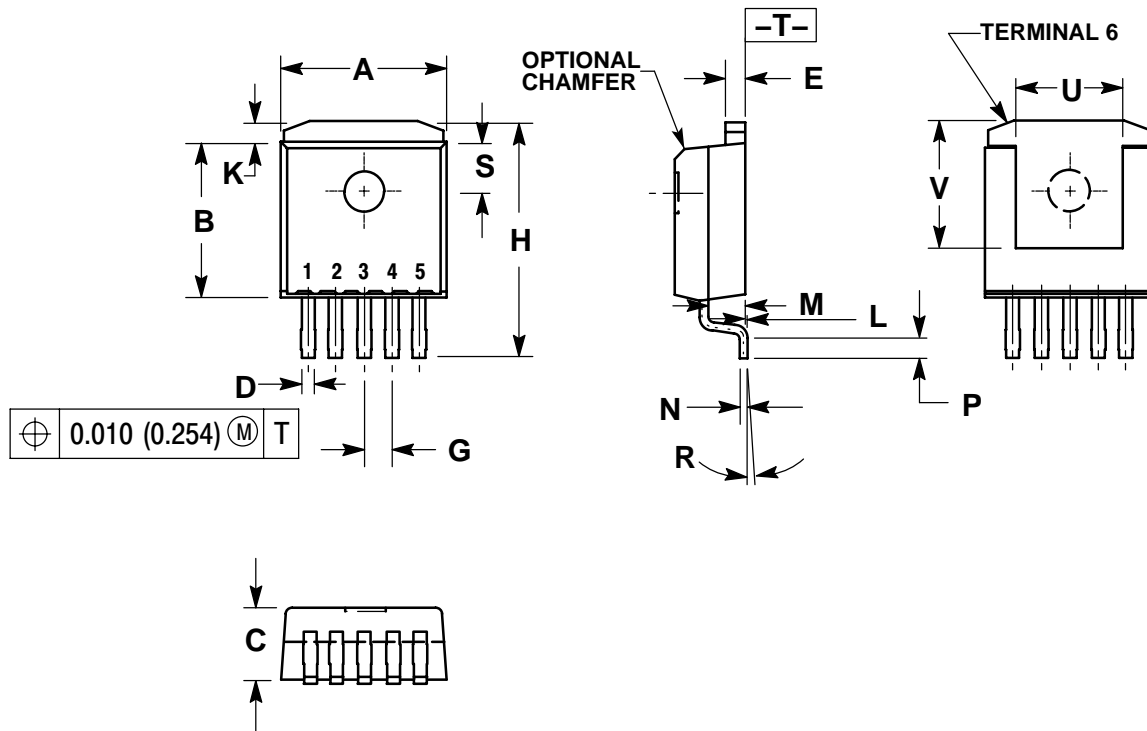


DIM	INCHES		MILLIMETERS	
	MIN	MAX	MIN	MAX
A	0.572	0.613	14.529	15.570
B	0.390	0.415	9.906	10.541
B1	0.375	0.415	9.525	10.541
C	0.170	0.180	4.318	4.572
D	0.025	0.038	0.635	0.965
E	0.048	0.055	1.219	1.397
G	0.067 BSC		1.702 BSC	
H	0.087	0.112	2.210	2.845
J	0.015	0.025	0.381	0.635
K	0.977	1.045	24.810	26.543
L	0.320	0.365	8.128	9.271
Q	0.140	0.153	3.556	3.886
U	0.105	0.117	2.667	2.972





TO-263-5L



⊕ 0.010 (0.254) (M) T

DIM	INCHES		MILLIMETERS	
	MIN	MAX	MIN	MAX
A	0.386	0.403	9.804	10.236
B	0.356	0.368	9.042	9.347
C	0.170	0.180	4.318	4.572
D	0.026	0.036	0.660	0.914
E	0.045	0.055	1.143	1.397
G	0.067 BSC		1.702 BSC	
H	0.539	0.579	13.691	14.707
K	0.050 REF		1.270 REF	
L	0.000	0.010	0.000	0.254
M	0.088	0.102	2.235	2.591
N	0.018	0.026	0.457	0.660
P	0.058	0.078	1.473	1.981
R	5° REF		5° REF	
S	0.116 REF		2.946 REF	
U	0.200 MIN		5.080 MIN	
V	0.250 MIN		6.350 MIN	



### Attention

- Any and all HUA XUAN YANG ELECTRONICS products described or contained herein do not have specifications that can handle applications that require extremely high levels of reliability, such as life-support systems, aircraft's control systems, or other applications whose failure can be reasonably expected to result in serious physical and/or material damage. Consult with your HUA XUAN YANG ELECTRONICS representative nearest you before using any HUA XUAN YANG ELECTRONICS products described or contained herein in such applications.
- HUA XUAN YANG ELECTRONICS assumes no responsibility for equipment failures that result from using products at values that exceed, even momentarily, rated values (such as maximum ratings, operating condition ranges, or other parameters) listed in products specifications of any and all HUA XUAN YANG ELECTRONICS products described or contained herein.
- Specifications of any and all HUA XUAN YANG ELECTRONICS products described or contained herein stipulate the performance, characteristics, and functions of the described products in the independent state, and are not guarantees of the performance, characteristics, and functions of the described products as mounted in the customer's products or equipment. To verify symptoms and states that cannot be evaluated in an independent device, the customer should always evaluate and test devices mounted in the customer's products or equipment.
- HUA XUAN YANG ELECTRONICS CO.,LTD. strives to supply high-quality high-reliability products. However, any and all semiconductor products fail with some probability. It is possible that these probabilistic failures could give rise to accidents or events that could endanger human lives, that could give rise to smoke or fire, or that could cause damage to other property. When designing equipment, adopt safety measures so that these kinds of accidents or events cannot occur. Such measures include but are not limited to protective circuits and error prevention circuits for safe design, redundant design, and structural design.
- In the event that any or all HUA XUAN YANG ELECTRONICS products(including technical data, services) described or contained herein are controlled under any of applicable local export control laws and regulations, such products must not be exported without obtaining the export license from the authorities concerned in accordance with the above law.
- No part of this publication may be reproduced or transmitted in any form or by any means, electronic or mechanical, including photocopying and recording, or any information storage or retrieval system, or otherwise, without the prior written permission of HUA XUAN YANG ELECTRONICS CO.,LTD.
- Information (including circuit diagrams and circuit parameters) herein is for example only ; it is not guaranteed for volume production. HUA XUAN YANG ELECTRONICS believes information herein is accurate and reliable, but no guarantees are made or implied regarding its use or any infringements of intellectual property rights or other rights of third parties.
- Any and all information described or contained herein are subject to change without notice due to product/technology improvement, etc. When designing equipment, refer to the "Delivery Specification" for the HUA XUAN YANG ELECTRONICS product that you intend to use.