

GXTR304 1.6V 低压通信、5 通道（1 本地通道 & 4 远程通道）数字温度传感器

1 基本性能

- 远程四通道二极管测温的温度传感器
- 测温范围：**-55°C ~ +150°C**
- 测温精度（-40°C ~ +125°C）：
 - 本地通道：**±0.5°C**
 - 远程通道：**±1°C**
- 封装形式：**16-Pin QFN**
- 封装尺寸：**3.00 mm × 3.00 mm**
- 电源电压：**2.7V ~ 5.5V**
- I²C通信电压：**1.6V ~ 5.5V**
- 低静态电流（@3.3V、27°C）：
 - 本地通道：**180μA**
 - 远程通道：**360uA**
 - 关断模式：**1.2μA**
- 分辨率：**16bits、0.0078125°C**
- 数字输出：**兼容SMBus™、I²C接口**
- 支持寄存器块读取
- 远程二极管：具有**串联电阻消除、η因子校正、温度失调校正、开路检测**等功能
- 兼容TMP464

2 应用场景

- 服务器和电脑
- 交换机
- 安全数据中心
- 高集成度医疗系统
- 精密仪器和测试设备
- LED 照明热管理
- MCU、GPU、FPGA、DSP 及 CPU 温度监测

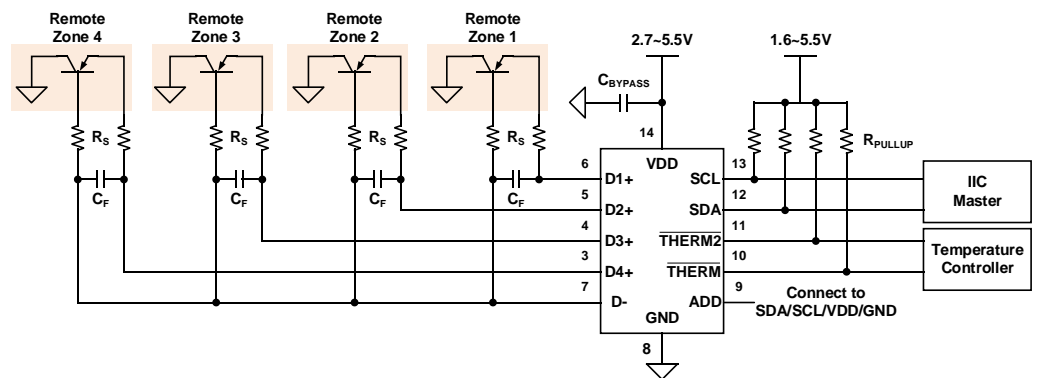
3 芯片概述

GXTR304是一款兼容SMBus及I²C接口的高精度、低功耗数字温度传感器。除芯片所在的本地温度外，最多可同时监测四个远程二极管所在区域的远程温度。GXTR304的典型应用场景是对MCU、GPU和FPGA等复杂系统进行实时远程温度监测。GXTR304具有串联电阻消除、可编程η因子校正、可编程温度失调校正和可编程温度门限等功能，提供了一种高精度、低功耗的可靠温度监测解决方案。

GXTR304的本地通道和4个远程通道均可独立编程控制。当被测位置的温度超过相应温度门限时即可触发报警。GXTR304的每个通道均具有可编程温度门限迟滞设置，避免被测温度位于温度门限附近导致反复报警。

GXTR304本地通道和远程通道的测温精度典型值分别为±0.5°C和±1°C，并均提供0.0078125°C的测温分辨率和-55 ~ +150°C的测温范围。GXTR304的电源电压范围为2.7 ~ 5.5V，并提供3mm×3mm的16 Pin QFN封装，以便集成到各种系统中。

图 1 GXTR304 典型连接示意图



版本更新信息

V1.0 (February 2023)

- 原始版本;
-
-

V1.1 (March 2023)

- 增加芯片封装信息;
-
-

V1.2 (May 2023)

- Therm 状态寄存器及 Therm2 状态寄存器更改为低有效, 被激活的位读为 0, 详见 [6.3.2 节](#);
-
-

V1.3 (April 2024)

- 将封装信息中的 16 Pin VQFN 更改为 16 Pin QFN;
 - 增加订购信息, 详见 [9 节](#);
-
-

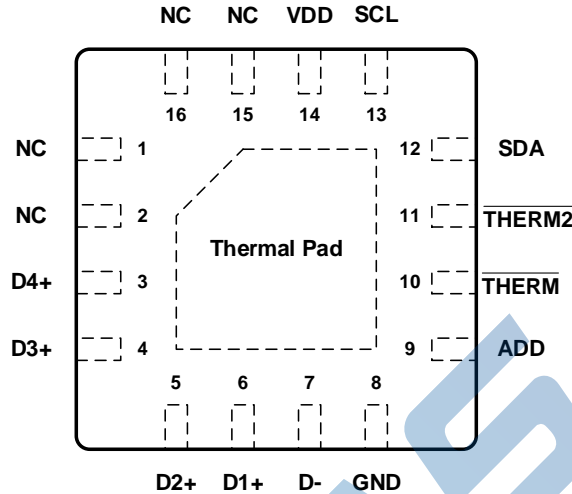
目 录

1 基本性能	1	6 详细说明	7
2 应用场景	1	6.1 芯片功能模式	7
3 芯片概述	1	6.2 串行接口	10
4 引脚配置和功能	4	6.3 寄存器说明	15
5 技术指标	5	7 具体应用	23
5.1 极限工作指标	5	8 封装信息	25
5.2 静电保护	5	8.1 QFN-16	25
5.3 闩锁效应	5	8.2 卷盘与编带信息	26
5.4 建议使用范围	5	9 订购信息	27
5.5 电学特性	6		



4 引脚配置和功能

GXTR304 16-PIN VQFN Package



引脚功能

PIN		DESCRIPTION
NO.	NAME	
3	D4+	远程测温4通道正输入电压引脚。不使用该通道时请接至D-。
4	D3+	远程测温3通道正输入电压引脚。不使用该通道时请接至D-。
5	D2+	远程测温2通道正输入电压引脚。不使用该通道时请接至D-。
6	D1+	远程测温1通道正输入电压引脚。不使用该通道时请接至D-。
7	D-	远程测温1~4通道负输入电压引脚。
8	GND	芯片地引脚。
9	ADD	IIC从机地址选择引脚。可选择连接至SDA、SCL、VDD、GND引脚。
10	THERM	第一过温报警引脚。低有效。开漏输出，需要上拉电阻接至1.6~5.5V电源。
11	THERM2	第二过温报警引脚。低有效。开漏输出，需要上拉电阻接至1.6~5.5V电源。
12	SDA	IIC通信串行数据引脚。开漏输出，需要上拉电阻接至1.6~5.5V电源。
13	SCL	IIC通信串行时钟引脚。开漏输出，需要上拉电阻接至1.6~5.5V电源。
14	VDD	芯片电源引脚，电压范围2.7~5.5V。
1、2、15、16	NC	无连接，可悬空或接至电源或地引脚。

5 技术指标

5.1 极限工作指标

	MIN	MAX	UNIT
电源电压 VDD	-0.3	6	V
$\overline{\text{THERM}}$ 、 $\overline{\text{THERM2}}$ 、SCL、SDA和ADD引脚电压	-0.3	6	V
D1+ ~D4+引脚输入电压	-0.3	((V+)+0.3) and ≤ 6	V
D-	-0.3	0.3	
工作范围	-55	160	°C
结温		150	°C
存放温度	-60	150	°C

除非另有说明，上述表格中均指在大气温度范围内的指标。超出上述表格所给范围可能会导致芯片永久损坏。

5.2 静电保护

		Value	UNIT
静电放电电压 V_{ESD}	Human Body Mode (HBM), per ANSI/ESDA/JEDEC JS-001	± 2500	V
	Machine Mode (MM), per JEDEC-STD Classification	300	V

5.3 闩锁效应

		Value	UNIT
闩锁效应	Latch-Up, Per JESD78F, Class IA	± 200	mA

5.4 建议使用范围

	MIN	NOM	MAX	UNIT
电源电压	2.7	3.3	5.5	V
工作温度范围	-50		150	°C

除非另有说明，上述表格中均指在大气温度范围内的指标。

5.5 电学特性

若非特殊说明，以下数据均为芯片在 $-40 \sim +125^{\circ}\text{C}$ 、电源电压处于 $2.7\text{V} \sim 5.5\text{V}$ 区间内的特性。

PARAMETER	TEST CONDITION	MIN	TYP	MAX	UNIT
本地通道测温精度	$T_L = -40 \sim +125^{\circ}\text{C}$, $V_{DD} = 2.7 \sim 5.5\text{V}$		± 0.5	± 1	$^{\circ}\text{C}$
远程通道测温精度	$T_L = 0 \sim +80^{\circ}\text{C}$, $T_R = -40 \sim +125^{\circ}\text{C}$ $V_{DD} = 2.7 \sim 5.5\text{V}$		± 0.5	± 1	$^{\circ}\text{C}$
	$T_L = -40 \sim +125^{\circ}\text{C}$, $T_R = -40 \sim +125^{\circ}\text{C}$ $V_{DD} = 2.7 \sim 5.5\text{V}$		± 1	± 1.5	$^{\circ}\text{C}$
本地通道电源电压敏感度	$V_{DD} = 2.7 \sim 5.5\text{V}$		± 0.05	± 0.2	$^{\circ}\text{C}/\text{V}$
远程通道电源电压敏感度	$V_{DD} = 2.7 \sim 5.5\text{V}$		± 0.1	± 0.3	$^{\circ}\text{C}/\text{V}$
分辨率			0.0078125		$^{\circ}\text{C}$
			16		bits
转换时间	单通道		16	17	ms
远程测温探头偏置电流	High		120		μA
	Medium		45		
	Low		7.5		
远程测温探头理想 η 值			1.008		
总线通信频率	快速模式	0.001		0.4	MHz
	高速模式	0.001		2.5	
电源工作电压		2.7	3.3	5.5	V
静态电流	本地通道连续转换		180		μA
	远程通道连续转换		360		
	空闲模式		20		
	关断模式		1.2		

6 详细说明

6.1 芯片功能模式

6.1.1 连续转换模式

GXTR304 的默认工作模式是连续转换模式。在该模式下，GXTR304 将按照本地通道、远程 1~4 通道的顺序进行连续转换，每个通道的典型转换时间均为 16ms。配置寄存器（30h）中的 REN4：REN1 位和 LEN 位将控制连续转换过程中的通道使能。若某些通道未被激活，则上述未激活通道将被跳过。配置寄存器中的转换速率位 CR2、CR1 和 CR0 可将 GXTR304 配置为不同的转换速率。上述配置具体参见 6.3.4 节。

GXTR304 的所有通道均可输出 16bit 测温结果，测温分辨率均为 0.0078125°C，其中负测温结果将以二进制补码形式呈现，如表 1 所示。GXTR304 所有通道的测温结果均使用两个字节存储在相应通道的温度寄存器中。

GXTR304 所有通道的建议测温范围均为 -50° ~ 150°C。

表 1. GXTR304 所有通道的 16 位测温数据格式

温度 (°C)	数字输出 (二进制)	十六进制
-50	1110 0111 0000 0000	E700
-25	1111 0011 1000 0000	F380
-1	1111 1111 1000 0000	FF80
-0.5	1111 1111 1100 0000	FFC0
-0.0078125	1111 1111 1111 1111	FFFF
0	0000 0000 0000 0000	0000
0.0078125	0000 0000 0000 0001	0001
0.5	0000 0000 0100 0000	0040
1	0000 0000 1000 0000	0080
5	0000 0010 1000 0000	0280
10	0000 0101 0000 0000	0500
25	0000 1100 1000 0000	0C80
50	0001 1001 0000 0000	1900
100	0011 0010 0000 0000	3200
125	0011 1110 1000 0000	3E80
150	0100 1011 0000 0000	4B00

6.1.2 关断模式 (Shutdown Mode)

关断模式通过关闭除串行接口以外的所有电路来降低芯片功耗，从而将 GXTR304 的电流降至低于 1μA（典型值）。将配置寄存器（30h）中的 SD 位写为 1，可开启关断模式；如此配置后，GXTR304 将中止当前的温度转换并立刻关断。若需退出关断模式，可将 SD 位写为 0，GXTR304 将重新进入连续转换模式。特别地，将配置寄存器中

的 REN4: REN1 位和 LEN 位同时写为 0 也会使 GXTR304 进入关断模式; 此时 SD 位将始终读为 1。此种情况下若需退出关断模式, 则应将 SD 位写为 0, 且将 REN4: REN1 位和 LEN 位中任意 1 位或多位写为 1。

6.1.3 单次转换模式 (One-Shot Mode)

GXTR304 可被配置为 One-Shot 模式。当 GXTR304 处于关断模式时 (SD=1), 向配置寄存器 (30h) 中的 OS 位写 1 可开启单次温度转换。此次温度转换中包含的具体通道由 REN4: REN1 位和 LEN 位的值决定。为保证上述单次温度转换顺利进行, REN4: REN1 位和 LEN 位至少有 1 位应被写为 1。在单次温度转换结束后, GXTR304 将重新返回关断状态。当不需连续测温时, 此功能可大幅降低芯片功耗。

6.1.4 滤波与串联电阻消除

在实际使用中, 建议在 GXTR304 的四个远程测温通道输入引脚 D1+ ~D4+ 及 D- 上, 串联一个不大于 1kΩ 的滤波电阻 R_s , 并跨接 100pF~1nF 的滤波电容 C_F , 以使 GXTR304 能够更好地滤除引脚间无关的耦合信号, 如图 1 所示。在某些特定应用中, 为获得更好的远程测温精度, 可适当调整上述滤波电阻、电容的大小。推荐使用的滤波电阻和电容值分别为 50Ω 和 100pF。

GXTR304 具有滤波电阻消除功能, 可自动消除由上述滤波电阻引起的测温误差。在实际使用中, 应确保该滤波电阻阻值小于 1kΩ。

6.1.5 传感器误连接检测

GXTR304 可检测所有远程通道挂载的远程测温探头的误连接。当任意 D+ 引脚的电压高于 (VDD - 0.3V) 时, GXTR304 将判定该引脚开路, 远程通道开路状态寄存器 (23h) 中的相应状态位 RxOP 将被置为 1。此时该远程通道的测温结果将返回 8000h (-256°C)。

GXTR304 也可检测任意 D+ 引脚与 GND 的短路误连接。当任意 D+ 引脚与 GND 发生短路时, 该远程通道的测温结果同样将返回 8000h (-256°C), 但对应的 RxOP 位将仍读为 0。当不使用 GXTR304 的远程测温功能时, 须将相应通道的 D+ 引脚和 D- 引脚短接, 以防止出现无意义的误连接检测。

6.1.6 恒温模式 (THERM)

GXTR304 提供恒温监控模式 $\overline{\text{THERM}}$ 和 $\overline{\text{THERM2}}$ 。在该模式下, GXTR304 的本地通道和所有远程通道的测温结果均在芯片内部与相应通道的恒温门限寄存器进行比较。比较结果将改变相应的恒温状态寄存器 (21h、22h) 与恒温引脚, 具体情况参见表 4。

在 $\overline{\text{THERM}}$ 模式下, 本地通道和远程 1~4 通道的测温结果分别与相应的 $\overline{\text{THERM}}$ 门限寄存器 (39h、42h、4Ah、52h、5Ah) 进行比较。若某一通道的测温结果超过了相应 $\overline{\text{THERM}}$ 门限寄存器的值, $\overline{\text{THERM}}$ 状态寄存器中相

应的状态位将读为 0。上述状态位将始终保持被激活状态，直至相应通道的测温结果低于 $\overline{\text{THERM}}$ 门限寄存器减 $\overline{\text{THERM}}$ 迟滞寄存器的值，之后上述状态位将读为 1。 $\overline{\text{THERM}}$ 状态寄存器中任意位被激活后，芯片的 $\overline{\text{THERM}}$ 引脚将被同时激活 ($\overline{\text{THERM}}=0$)。 $\overline{\text{THERM}}$ 引脚将始终保持被激活状态，直至 $\overline{\text{THERM}}$ 状态寄存器中所有标志位均被复位为 1，之后 $\overline{\text{THERM}}$ 引脚将复位为 1。

在 $\overline{\text{THERM2}}$ 模式下，本地通道和远程 1~4 通道的测温结果分别与相应的 $\overline{\text{THERM2}}$ 门限寄存器 (3Ah、43h、4Bh、53h、5Bh) 进行比较。若某一通道的测温结果超过了相应 $\overline{\text{THERM2}}$ 门限寄存器的值， $\overline{\text{THERM2}}$ 状态寄存器中相应的状态位将读为 0。上述状态位将始终保持被激活状态，直至相应通道的测温结果低于 $\overline{\text{THERM2}}$ 门限寄存器减 $\overline{\text{THERM}}$ 迟滞寄存器的值，之后上述状态位将读为 1。 $\overline{\text{THERM2}}$ 状态寄存器中任意位被激活后，芯片的 $\overline{\text{THERM2}}$ 引脚将被同时激活 ($\overline{\text{THERM2}}=0$)。 $\overline{\text{THERM2}}$ 引脚将始终保持被激活状态，直至 $\overline{\text{THERM2}}$ 状态寄存器中所有标志位均被复位为 1，之后 $\overline{\text{THERM2}}$ 引脚将复位为 1。

GXTR304 的 $\overline{\text{THERM}}$ 和 $\overline{\text{THERM2}}$ 模式共用一个 $\overline{\text{THERM}}$ 迟滞寄存器 (38h)，以防止测温结果位于恒温门限寄存器的值附近时，恒温状态寄存器和恒温引脚发生反复跳变。

上述过程如图 2 所示。

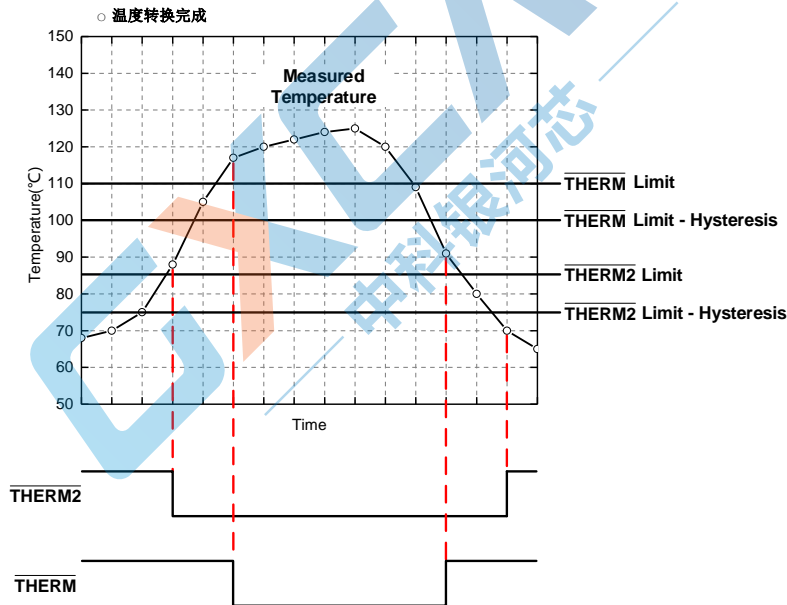


图 2 恒温引脚在不同恒温模式下的状态变化

6.2 串行接口

6.2.1 总线概述

GXTR304 兼容 SMBus 和 I²C 接口。在 SMBus 协议中，启动传输的设备称为主机，由主机控制的设备称为从机。总线必须由主机控制，主机产生串行时钟线（SCL），控制总线访问并产生 START 和 STOP 信号。为了寻址特定从机，主机会在 SCL 为高电平时将串行数据线（SDA）从高电平拉至低电平，以产生 START 信号。总线上的所有从机均在时钟的上升沿接收 8bits 从机地址，其中最后一位表示进行的是读或写操作。在第九个时钟中，被寻址的从机通过产生 Acknowledge 位并将 SDA 拉低来应答主机。此后数据传输开始并在每八个时钟后发送一个 Ack 位。数据传输完成后，主机会在 SCL 为高电平时通过将 SDA 从低电平拉为高电平来产生 STOP 信号以结束通信。

在数据传输期间 SCL 为高电平时，SDA 须保持稳定；在 SCL 为高电平时，SDA 的任何变化都将被视作 START 或 STOP 信号。

GXTR304 支持两线制总线以快速模式（1kHz ~400kHz）或高速模式（1kHz ~ 2.5MHz）进行通信。所有的数据均优先传输高字节（MSB）。

6.2.2 串行总线地址

为了与 GXTR304 进行通信，主机须通过发送从机地址字节对相应的从机进行寻址。从机地址字节由七个地址位和一个指示读或写操作的标志位组成。GXTR304 拥有一个地址引脚，可产生最多四种不同的从机地址，允许主机在单根总线上寻址最多四个不同地址的 GXTR304。表 2 给出了各从机地址对应的 ADD 引脚的连接方式。

表 2 ADD 引脚的四种不同连接方式对应的从机地址

SLAVE ADDRESS	ADD PIN CONNECTION
1001000	GND
1001001	VDD
1001010	SDA
1001011	SCL

6.2.3 低压通信

GXTR304 的工作电压为 2.7 ~ 5.5V。GXTR304 支持主机产生的两线制总线的高电平低于（或高于）芯片的工作电压。在该应用场景中，GXTR304 的 SCL 和 SDA 引脚可通过上拉电阻接至 1.6 ~ 5.5V 的电源电压，从而使主机控制的两线制总线的高电平范围也为 1.6 ~ 5.5V。GXTR304 支持芯片（2.7 ~ 5.5V）和两线制总线（1.6 ~ 5.5V）在各自的电压范围内以任意电压进行数据传输。

6.2.4 读写操作

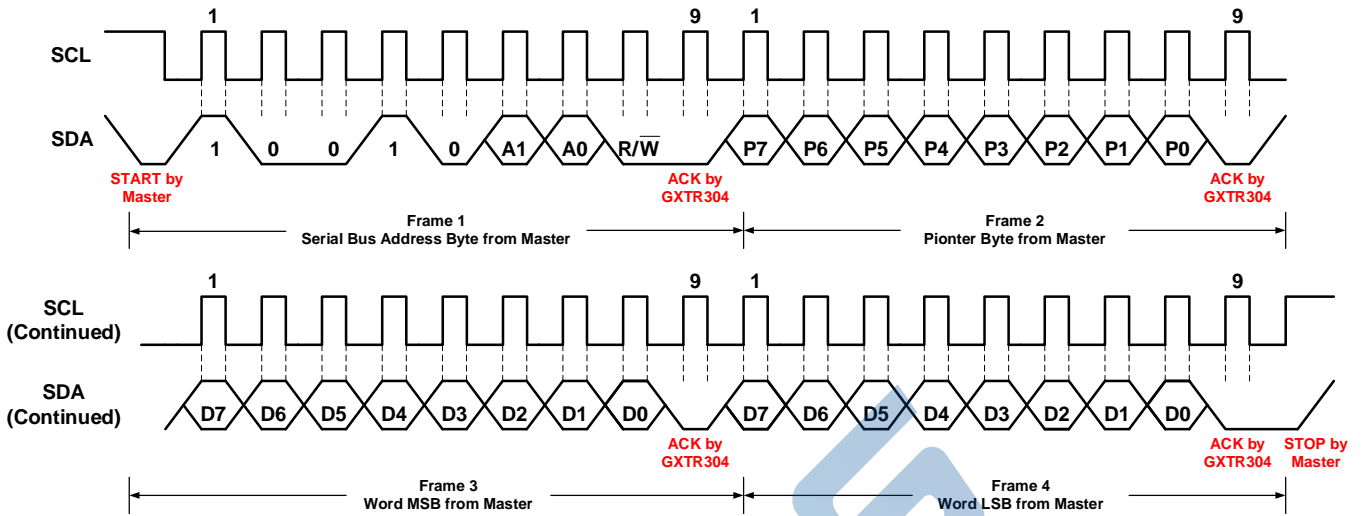


图 3 两线制写命令时序图

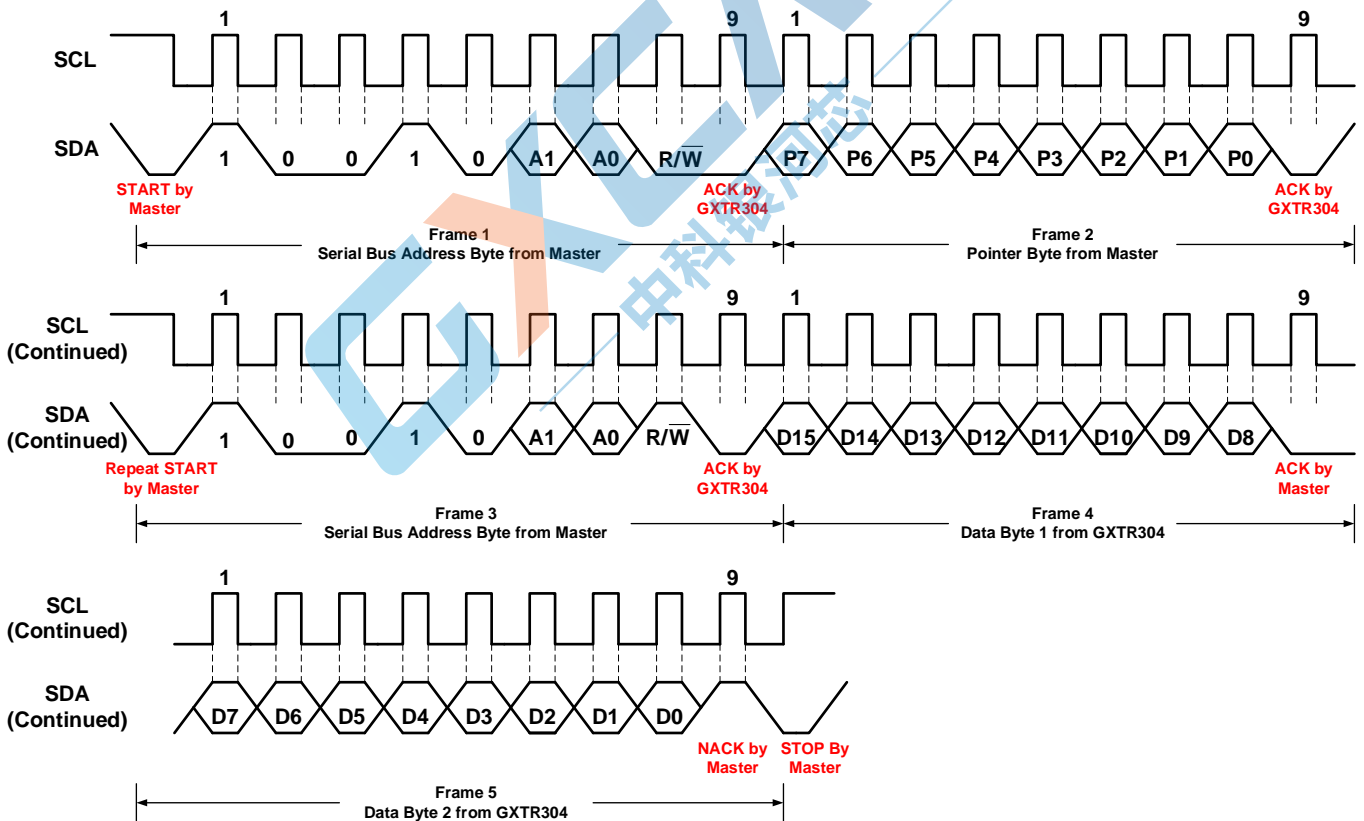


图 4 两线制读命令 (2 Byte) 时序图

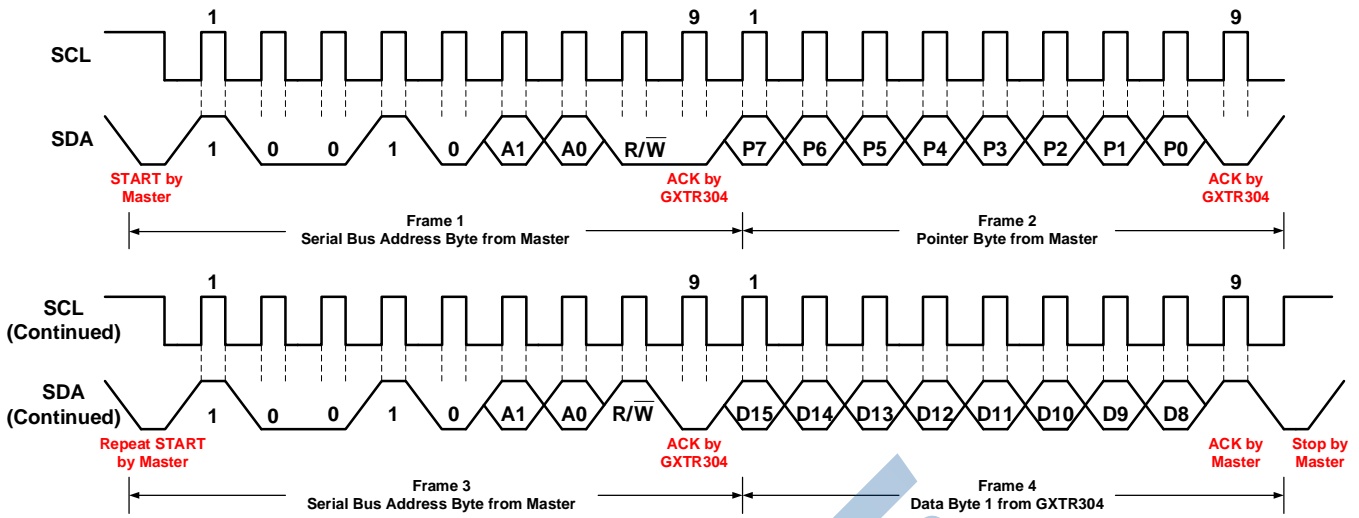


图 5 两线制读命令（1 Byte）时序图

GXTR304 允许主机通过将目标值写入指针寄存器以访问芯片内部的特定寄存器。

当向 GXTR304 写数据时，在发送 R/W 位为低的从机地址字节后，需发送相应的指针寄存器字节以将数据写入 GXTR304 中的特定寄存器。对 GXTR304 的每次写操作均需发送指针寄存器字节。

当从 GXTR304 读数据时，首先在发送 R/W 位为低的从机地址字节后，发送相应的指针寄存器字节；之后主机再次产生 Start 信号，并发送 R/W 位为高的从机地址字节，以启动读命令。若需从同一个寄存器重复读取数据，则不必重复发送该寄存器的指针字节，GXTR304 允许主机自动从前一次的指针字节所指定的寄存器中读取数据。当读取数据完成时，主机需在被读取的最后一个字节末尾发送 NACK 位，以终止读操作。GXTR304 中所有内部寄存器均为两个字节，均优先传输 MSB。若仅需读取单字节（MSB），则可在 MSB 传输的末尾提前发送 NACK 位。

上述读写操作如图 3~图 5 所示。

6.2.5 寄存器块读取 (Block Register Reads)

GXTR304 支持寄存器块读取。GXTR304 中存储本地、远程各通道温度输出的寄存器块由指针为 80h~84h 的 5 个寄存器构成。当将指针寄存器写为 80h~84h 中任意值进行读操作时，GXTR304 将对指针字节自动加 1，并分别读取各指针字节所对应寄存器中的值，直到 84h 寄存器中的值被读出，如图 6 所示。在上述过程中，若 84h 寄存器中的值被读出前通信终止，则可重新发送读命令（无须重新发送指针字节），GXTR304 会将通信终止前的指针字节自动加 1，并继续读取相应寄存器中的数据，如图 7 所示。

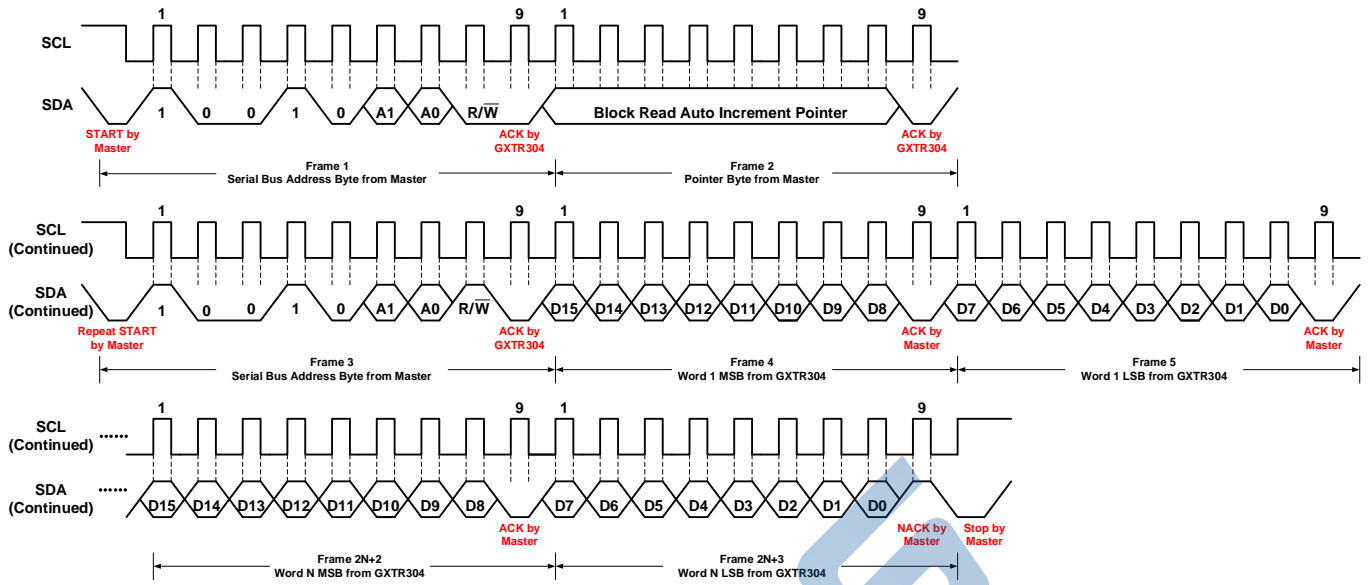


图 6 两线制寄存器块读取时序图

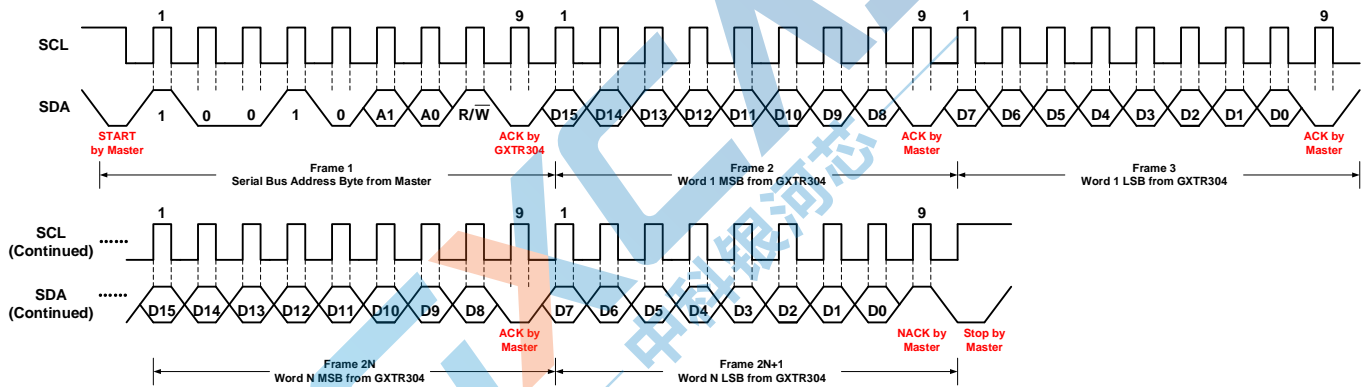


图 7 两线制无需指针字节的寄存器块读取时序图

6.2.6 全局响应复位(General Call Reset)

将 GXTR304 的全局复位寄存器 (20h) 的 RST 位 (bit 15) 写为 1, 可将芯片内部所有的寄存器复位为上电默认值, 并终止当前的任何温度转换。

6.2.7 高速模式 (High-Speed Mode)

GXTR304 支持两线制总线以高于 400kHz 的频率工作。主机在 START 信号后发出高速模式命令 (0000 1xxx), 可将 GXTR304 配置为高速模式。GXTR304 不应答该字节, 而是将其 SDA 和 SCL 引脚上的输入滤波器和 SDA 引脚上的输出滤波器切换到高速模式工作, 从而允许总线以最高 2.5MHz 的频率传输数据。当发送高速模式命令后, 主机需继续发送两线从机地址, 以启动数据传输。总线将持续以高速模式运行, 直到总线上出现 STOP 信号为止。当接收到 STOP 信号后, GXTR304 将切换至快速模式状态。

6.2.8 超时功能 (Time-Out Function)

若 SCL 在 START 和 STOP 信号之间保持 18ms（典型值）的低电平，GXTR304 将复位其串行接口，释放 SDA 并等待 START 信号。为避免激活超时功能，SCL 工作频率应大于 1kHz。

6.2.9 寄存器锁定

GXTR304 提供寄存器锁定功能，以减少某些重要的内部寄存器被误操作的可能。可通过配置锁定寄存器（C4h）以实现寄存器的锁定和解锁。可被锁定的寄存器见表 3。上述寄存器在被锁定期间将不会对写操作进行应答，但仍可对其进行读操作。向锁定寄存器写入 0x5CA6 可实现寄存器锁定，此时锁定寄存器读为 0x8000；向锁定寄存器写入 0xEB19 可实现寄存器解锁，此时锁定寄存器读为 0x0000。GXTR304 在芯片重新上电或响应全局复位后均会返回锁定状态。



6.3 寄存器说明

表 3 GXTR304 寄存器列表

PTR	POR	Lock	GXTR304 Functional Registers – BIT Description																Register Description
			15	14	13	12	11	10	9	8	7	6	5	4	3	2	1	0	
00	0000	N	LT15	LT14	LT13	LT12	LT11	LT10	LT9	LT8	LT7	LT6	LT5	LT4	LT3	LT2	LT1	LT0	Local temperature
01	0000	N	RT15	RT14	RT13	RT12	RT11	RT10	RT9	RT8	RT7	RT6	RT5	RT4	RT3	RT2	RT1	RT0	Remote temperature 1
02	0000	N	RT15	RT14	RT13	RT12	RT11	RT10	RT9	RT8	RT7	RT6	RT5	RT4	RT3	RT2	RT1	RT0	Remote temperature 2
03	0000	N	RT15	RT14	RT13	RT12	RT11	RT10	RT9	RT8	RT7	RT6	RT5	RT4	RT3	RT2	RT1	RT0	Remote temperature 3
04	0000	N	RT15	RT14	RT13	RT12	RT11	RT10	RT9	RT8	RT7	RT6	RT5	RT4	RT3	RT2	RT1	RT0	Remote temperature 4
20	0000	N	RST	0	0	0	0	0	0	0	0	0	0	0	0	0	0	0	Software Reset Register
21	N/A	N	0	0	0	0	R4TH	R3TH	R2TH	R1TH	LTH	0	0	0	0	0	0	0	THERM Status
22	N/A	N	0	0	0	0	R4TH2	R3TH2	R2TH2	R1TH2	LTH2	0	0	0	0	0	0	0	THERM2 Status
23	N/A	N	0	0	0	0	R4OPN	R3OPN	R2OPN	R1OPN	0	0	0	0	0	0	0	0	Remote channel OPEN Status
30	0F9C	Y	0	0	0	0	REN4	REN3	REN2	REN1	LEN	OS	SD	CR2	CR1	CR0	BUSY	0	Configuration Register
38	0080	Y	0	HYS14	HYS13	HYS12	HYS11	HYS10	HYS9	HYS8	HYS7	HYS6	HYS5	HYS4	HYS3	HYS2	HYS1	HYS0	THERM hysteresis
39	3E80	Y	LTH1_15	LTH1_14	LTH1_13	LTH1_12	LTH1_11	LTH1_10	LTH1_9	LTH1_8	LTH1_7	LTH1_6	LTH1_5	LTH1_4	LTH1_3	LTH1_2	LTH1_1	LTH1_0	Local temp THERM limit
3A	7FC0	Y	LTH2_15	LTH2_14	LTH2_13	LTH2_12	LTH2_11	LTH2_10	LTH2_9	LTH2_8	LTH2_7	LTH2_6	LTH2_5	LTH2_4	LTH2_3	LTH2_2	LTH2_1	LTH2_0	Local temp THERM2 limit

(Continued)

PTR	POR	Lock	GXTR304 Functional Registers – BIT Description																Register Description
			15	14	13	12	11	10	9	8	7	6	5	4	3	2	1	0	
40	0000	Y	ROS15	ROS14	ROS13	ROS12	ROS11	ROS10	ROS9	ROS8	ROS7	ROS6	ROS5	ROS4	ROS3	ROS2	ROS1	ROS0	Remote temp 1 offset
41	0000	Y	RNC7	RNC6	RNC5	RNC4	RNC3	RNC2	RNC1	RNC0	0	0	0	0	0	0	0	0	Remote temp 1 η -factor correction
42	3E80	Y	RTH1_15	RTH1_14	RTH1_13	RTH1_12	RTH1_11	RTH1_10	RTH1_9	RTH1_8	RTH1_7	RTH1_6	RTH1_5	RTH1_4	RTH1_3	RTH1_2	RTH1_1	RTH1_0	Remote temp 1 THERM limit
43	7FC0	Y	RTH2_15	RTH2_14	RTH2_13	RTH2_12	RTH2_11	RTH2_10	RTH2_9	RTH2_8	RTH2_7	RTH2_6	RTH2_5	RTH2_4	RTH2_3	RTH2_2	RTH2_1	RTH2_0	Remote temp 1 THERM2 limit
48	0000	Y	ROS15	ROS14	ROS13	ROS12	ROS11	ROS10	ROS9	ROS8	ROS7	ROS6	ROS5	ROS4	ROS3	ROS2	ROS1	ROS0	Remote temp 2 offset
49	0000	Y	RNC7	RNC6	RNC5	RNC4	RNC3	RNC2	RNC1	RNC0	0	0	0	0	0	0	0	0	Remote temp 2 η -factor correction
4A	3E80	Y	RTH1_15	RTH1_14	RTH1_13	RTH1_12	RTH1_11	RTH1_10	RTH1_9	RTH1_8	RTH1_7	RTH1_6	RTH1_5	RTH1_4	RTH1_3	RTH1_2	RTH1_1	RTH1_0	Remote temp 2 THERM limit
4B	7FC0	Y	RTH2_15	RTH2_14	RTH2_13	RTH2_12	RTH2_11	RTH2_10	RTH2_9	RTH2_8	RTH2_7	RTH2_6	RTH2_5	RTH2_4	RTH2_3	RTH2_2	RTH2_1	RTH2_0	Remote temp 2 THERM2 limit
50	0000	Y	ROS15	ROS14	ROS13	ROS12	ROS11	ROS10	ROS9	ROS8	ROS7	ROS6	ROS5	ROS4	ROS3	ROS2	ROS1	ROS0	Remote temp 3 offset
51	0000	Y	RNC7	RNC6	RNC5	RNC4	RNC3	RNC2	RNC1	RNC0	0	0	0	0	0	0	0	0	Remote temp 3 η -factor correction
52	3E80	Y	RTH1_15	RTH1_14	RTH1_13	RTH1_12	RTH1_11	RTH1_10	RTH1_9	RTH1_8	RTH1_7	RTH1_6	RTH1_5	RTH1_4	RTH1_3	RTH1_2	RTH1_1	RTH1_0	Remote temp 3 THERM limit
53	7FC0	Y	RTH2_15	RTH2_14	RTH2_13	RTH2_12	RTH2_11	RTH2_10	RTH2_9	RTH2_8	RTH2_7	RTH2_6	RTH2_5	RTH2_4	RTH2_3	RTH2_2	RTH2_1	RTH2_0	Remote temp 3 THERM2 limit
58	0000	Y	ROS15	ROS14	ROS13	ROS12	ROS11	ROS10	ROS9	ROS8	ROS7	ROS6	ROS5	ROS4	ROS3	ROS2	ROS1	ROS0	Remote temp 4 offset
59	0000	Y	RNC7	RNC6	RNC5	RNC4	RNC3	RNC2	RNC1	RNC0	0	0	0	0	0	0	0	0	Remote temp 4 η -factor correction

(Continued)

PTR	POR	Lock	GXTR304 Functional Registers – BIT Description																Register
			HEX	HEX	Y/N	15	14	13	12	11	10	9	8	7	6	5	4	3	2
5A	3E80	Y	RTH1_15	RTH1_14	RTH1_13	RTH1_12	RTH1_11	RTH1_10	RTH1_9	RTH1_8	RTH1_7	RTH1_6	RTH1_5	RTH1_4	RTH1_3	RTH1_2	RTH1_1	RTH1_0	Remote temp 4 THERM limit
5B	7FC0	Y	RTH2_15	RTH2_14	RTH2_13	RTH2_12	RTH2_11	RTH2_10	RTH2_9	RTH2_8	RTH2_7	RTH2_6	RTH2_5	RTH2_4	RTH2_3	RTH2_2	RTH2_1	RTH2_0	Remote temp 4 THERM2 limit
80	0000	N	LT15	LT14	LT13	LT12	LT11	LT10	LT9	LT8	LT7	LT6	LT5	LT4	LT3	LT2	LT1	LT0	Local temperature (Block Register)
81	0000	N	RT15	RT14	RT13	RT12	RT11	RT10	RT9	RT8	RT7	RT6	RT5	RT4	RT3	RT2	RT1	RT0	Remote temp 1 (Block Register)
82	0000	N	RT15	RT14	RT13	RT12	RT11	RT10	RT9	RT8	RT7	RT6	RT5	RT4	RT3	RT2	RT1	RT0	Remote temp 2 (Block Register)
83	0000	N	RT15	RT14	RT13	RT12	RT11	RT10	RT9	RT8	RT7	RT6	RT5	RT4	RT3	RT2	RT1	RT0	Remote temp 3 (Block Register)
84	0000	N	RT15	RT14	RT13	RT12	RT11	RT10	RT9	RT8	RT7	RT6	RT5	RT4	RT3	RT2	RT1	RT0	Remote temp 4 (Block Register)
C4	8000	N	Write 0x5CA6 to lock registers; Read back: 0x8000																Lock Register
			Write 0xEB19 to unlock registers; Read back: 0x0000																
FE	5449	N	0	1	0	1	0	1	0	0	0	1	0	0	1	0	0	1	Manufacturers Identification Register
FF	1468	N	0	0	0	1	0	1	0	0	0	1	1	0	1	0	0	0	Device Identification / Revision Register

6.3.1 指针寄存器

表 3 给出了 GXTR304 内部各个寄存器所对应的指针寄存器字节。指针寄存器的上电默认值为 0000h，GXTR304 默认上电读取本地温度寄存器。当向表 3 中未定义的寄存器中写数据时，芯片仍会对写操作返回 ACK 位，但该数据不会被写入芯片内；当从表 3 中未定义的寄存器中读数据时，芯片将会返回 FFFFh。

6.3.2 THERM 状态寄存器

GXTR304 拥有两个 THERM 状态寄存器，分别表征芯片本地通道和远程通道的温度输出与相应通道 THERM 门限寄存器的比较结果。

对于 THERM 状态寄存器（21h），当本地通道和远程通道的测温结果分别高于相应通道的 THERM 门限寄存器（39h、42h、4Ah、52h、5Ah）中的值时，LTH 位及 R1TH~R4TH 位将分别读为 0；当上述通道的测温结果分别低于相应通道的 THERM 门限寄存器减 THERM 迟滞寄存器（38h）的值时，LTH 位及 R1TH~R4TH 位将分别复位为 1。THERM2 状态寄存器（22h）的行为和 THERM 状态寄存器一致，见表 4、表 5。

表 4 THERM 状态寄存器位说明

Bit Number	Bit Name	Description
15:12	/	0
11	R4TH	0=远程 4 通道温度>该通道 THERM 门限值
10	R3TH	0=远程 3 通道温度>该通道 THERM 门限值
9	R2TH	0=远程 2 通道温度>该通道 THERM 门限值
8	R1TH	0=远程 1 通道温度>该通道 THERM 门限值
7	LTH	0=本地通道温度>该通道 THERM 门限值
6:0	/	0

表 5 THERM2 状态寄存器位说明

Bit Number	Bit Name	Description
15:12	/	0
11	R4TH2	0=远程 4 通道温度>该通道 THERM2 门限值 - THERM 迟滞寄存器值
10	R3TH2	0=远程 3 通道温度>该通道 THERM2 门限值 - THERM 迟滞寄存器值
9	R2TH2	0=远程 2 通道温度>该通道 THERM2 门限值 - THERM 迟滞寄存器值
8	R1TH2	0=远程 1 通道温度>该通道 THERM2 门限值 - THERM 迟滞寄存器值
7	LTH2	0=本地通道温度>该通道 THERM2 门限值 - THERM 迟滞寄存器值
6:0	/	0

6.3.3 远程通道开路状态寄存器

GXTR304 支持对所有远程通道的测温探头进行开路检测，并将检测结果记录在远程通道开路状态寄存器中，见表 6。当某一通道被检测为开路状态时，该通道的测温结果将返回 8000h (-256°C)。该寄存器不会直接影响 THERM 和 THERM2 引脚的状态，但会通过改变 THERM 状态寄存器的值从而间接影响 THERM 和 THERM2 引脚。

表 6 远程通道开路状态寄存器位说明

Bit Number	Bit Name	Description
15:12	/	0
11	R4OPN	1=远程 4 通道测温探头开路
10	R3OPN	1=远程 3 通道测温探头开路
9	R2OPN	1=远程 2 通道测温探头开路
8	R1OPN	1=远程 1 通道测温探头开路
7:0	/	0

6.3.4 配置寄存器

GXTR304 的配置寄存器控制芯片的各通道使能、转换速率、关断模式及 One-Shot 模式使能以及表征芯片是否正处于转换过程中。其中 BUSY 为只读位，其余均为读写位。具体情况见表 7。

表 7 配置寄存器位说明

Bit Number	Bit Name	Description	POR Value
15:12	/	0	0000
11: 8	REN4:REN1	1=使能该远程通道温度转换	1111
7	LEN	1=使能本地通道温度转换	1
6	OS	1=开启使能通道的单次温度转换	0
5	SD	1=开启关断模式	0
4:2	CR2:CR0	转换速率控制位，详见表 9	111
1	BUSY	1=芯片正处于温度转换（只读）	0
0	/	0	0

在默认的寄存器配置下，GXTR304 将始终以本地通道、远程 1~4 通道的顺序进行连续转换。若 LEN 或 REN4:REN1 中的任意位被写为 0，则该位对应通道的温度转换将被跳过。若 LEN 和 REN4:REN1 均被写为 0，则芯片将进入关断模式，此时芯片的行为与 SD 被写为 1、OS 位被写为 0 相同。上述情况详见表 8。

表 8 GXTR304 温度转换说明

WRITE			READ			Function
REN<4:1> & LEN	OS	SD	REN<4:1> & LEN	OS	SD	
均为 0	/	/	均为 0	0	1	关断模式
至少有一位为 1	/	0	写入的值	0	0	连续转换模式
至少有一位为 1	0	1	写入的值	0	1	关断模式
至少有一位为 1	1	1	写入的值	1	1	单次转换模式

配置寄存器中的 CR2:CR0 位控制着 GXTR304 的温度转换速率。当 CR2:CR0 改变时，单次温度转换的时间不变，但相邻两次温度转换的时间间隔随之改变，具体配置见表 9、表 10。当 CR2:CR0=111 时，相邻两次温度转换无时间间隔，芯片的温度转换速率由使能的通道数决定。

表 9 GXTR304 温度转换速率说明

CR2:CR0	Frequency (Hz)	Time (s)
000	0.0625	16
001	0.125	8
010	0.25	4
011	0.5	2
100	1	1
101	2	0.5
110	4	0.25
111	相邻转换间无时间间隔，单次转换时间见表 10	

表 10 GXTR304 单次转换时间

NUMBER OF REMOTE CHANNELS ENABLED	CONVERSION TIME (ms)	
	LOCAL DISABLED	LOCAL ENABLED
0	0	16
1	16	32
2	32	48
3	48	64
4	64	80

6.3.5 η 因子校正寄存器

GXTR304 支持使用不同 η 因子的远程测温探头测量远程温度。通过将四个 η 因子校正寄存器（41h、49h、51h、59h）根据实际使用的远程测温探头进行配置，可以得到更为精准的远程测温结果。 η 因子校正寄存器的具体配置见表 11；其中 η_{eff} 为实际使用的远程测温探头的 η 因子值，N 为 η 因子校正寄存器的值，负值采用二进制补码形式表示，修调范围为 -128 ~ +127。两者的对应关系如下式所示：

$$\eta_{\text{eff}} = \frac{1.008 \times 2048}{2048 + N}, \quad N = \frac{1.008 \times 2048}{\eta_{\text{eff}}} - 2048$$

表 11 给出了不同的 η_{eff} 值下， η 因子校正寄存器的数值对应关系。

表 11 η 因子校正寄存器位说明

Binary	HEX	DECIMAL	η_{eff}
0111 1111	7F	127	0.949142
0000 1010	0A	10	1.003102
0000 1000	08	8	1.004078
0000 0110	06	6	1.005056
0000 0100	04	4	1.006035
0000 0010	02	2	1.007017
0000 0001	01	1	1.007508
0000 0000	00	0	1.008 (Default)
1111 1111	FF	-1	1.008492
1111 1110	FE	-2	1.008985
1111 1100	FC	-4	1.009973
1111 1010	FA	-6	1.010962
1111 1000	F8	-8	1.011953
1111 0110	F6	-10	1.012946
1000 0000	80	-128	1.07520

6.3.6 远程温度失调校正寄存器

GXTR304 的所有远程通道均拥有远程温度失调校正寄存器（40h、48h、50h、58h），用来存储对该通道远程温度失调的校正值。该寄存器中的值在每次远程通道测温结束后加在温度转换的结果上，形成最终的远程通道温度，以进一步提升远程通道测温结果的准确性。该寄存器的数据格式与远程通道温度寄存器相同，温度分辨率为 0.0078125°C，温度范围为 -256° ~ +255.9921875°C，负温采用二进制补码实现。

6.3.7 THERM 迟滞寄存器

THERM 迟滞寄存器（38h）参与恒温模式中温度下限的产生，防止测温结果位于温度门限附近导致反复报警。THERM和THERM2模式共用同一个 THERM 迟滞寄存器。该寄存器的分辨率为 0.0078125°C，最高位始终读为 0，温度范围为 0 ~ +255.9921875°C。

6.3.8 THERM 门限寄存器

GXTR304 两种恒温模式的 THERM门限寄存器（39h、42h、4Ah、52h、5Ah）和 THERM2门限寄存器（3Ah、43h、4Bh、53h、5Bh）用来存储不同远程通道的温度比较门限。上述寄存器的数据格式与远程通道温度寄存器相同，温度分辨率为 0.0078125°C，温度范围为 -256° ~ +255.9921875°C，负温采用二进制补码实现。

当某些通道无需监控温度输出时，建议将该通道的 THERM 门限寄存器设置为 7FFF（+255.9921875°C）。如此设置后，相应 THERM 状态寄存器中的位和 THERM 输出引脚均不会因该通道而激活。

6.3.9 温度寄存器块

GXTR304 中存储本地、远程各通道温度输出的寄存器块由指针为 80h~84h 的 5 个寄存器构成。上述寄存器中存储的值为本地、远程通道温度寄存器（00h~04h）的镜像。寄存器块支持仅通过一次 I²C 通信将上述寄存器中的值分别读出，详见 6.2.5 节。

7 具体应用

NOTE

以下内容中科银河芯推荐的 GXTR304 在实际应用中的注意事项。客户在参照以下内容使用 GXTR304 时，应根据自身的使用需求和应用场景，提前评估采用的相关组件是否合乎目标用途，测试并验证所搭建的测温系统功能的正确性，以避免造成损失。

GXTR304 的典型应用示意图如图 1 所示。其中，D1+ ~ D4+ 引脚为各远程通道正输入引脚，D- 引脚为各远程通道负输入引脚。当某些远程通道无需测温时，该通道的 D+ 引脚须短接至 D- 引脚。SCL、SDA、 $\overline{\text{THERM}}$ 和 $\overline{\text{THERM2}}$ 引脚均为开漏输出，需要通过上拉电阻 R_{PULLUP} 接至 1.6 ~ 5.5V 的电源上。GXTR304 支持两线制总线的高电平（1.6 ~ 5.5V）低于芯片电源（2.7 ~ 5.5V）工作，详见 6.2.3 节。

GXTR304 的 D+ 和 D- 引脚上建议挂载滤波电阻 R_s 和滤波电容 C_F 。滤波电阻的阻值应 $< 1\text{k}\Omega$ ，滤波电容的容值应 $< 1\text{nF}$ ，详见 6.1.4 节。

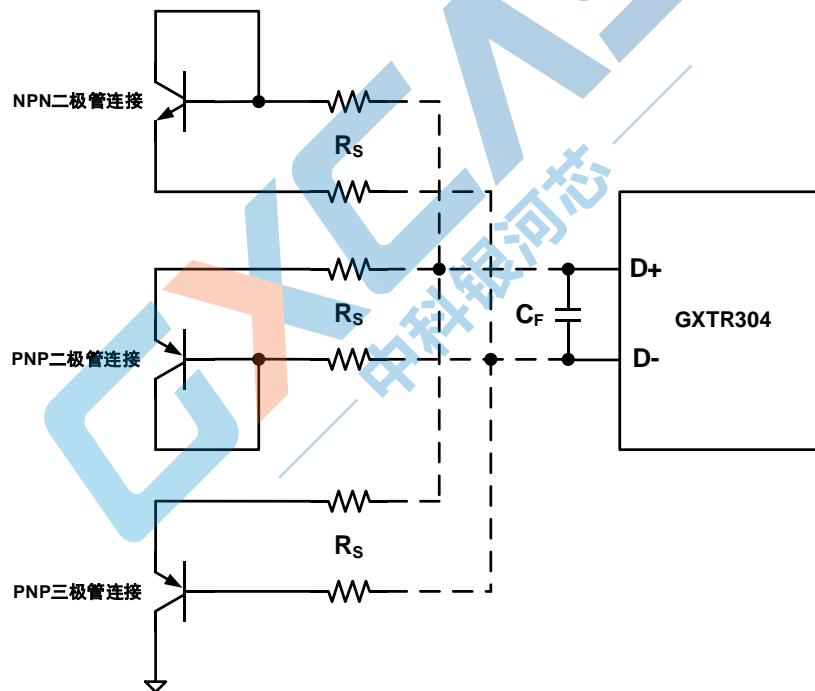


图 8 采用不同连接方式的远程测温探头图示

GXTR304 各远程通道的测温探头可以选用分离原器件，或集成在处理器芯片、FPGA、ASIC 等电路模块内部。远程测温探头可选用 PNP 或 NPN 器件；其中 NPN 必须采用二极管连接，PNP 可采用二极管连接或三极管连接，见图 8 所示。某些应用中规定了远程测温探头上偏置电流的范围，GXTR304 为远程测温探头提供的偏置电流最大值为 $120\mu\text{A}$ 、最小值为 $7.5\mu\text{A}$ 。对于具有不同 η 因子值的测温探头，可通过配置 η 因子校正寄存器以得到更精确的远程测温结果，详见 6.3.5 节。GXTR304 默认的 η 因子值为 1.008，当选用的测温探头的 $\eta_{\text{eff}} \neq 1.008$ 时，可根据下式

计算此时测温结果 T 的误差值，此式中 T 的单位须为°C。

$$T_{\text{ERROR}} = \left(\frac{\eta_{\text{eff}} - 1.008}{1.008} \right) \times (T + 273.15)$$

当采用分离原器件作为 GXTR304 的远程测温探头时，可根据如下标准进行器件选择，以得到更高的测温精度：

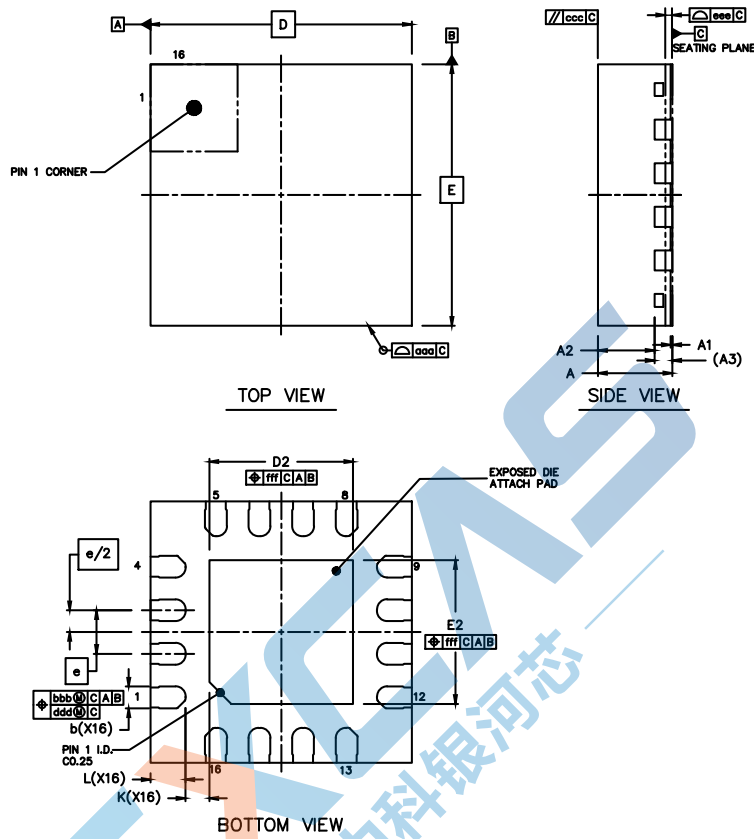
- 在最高被测温度、偏置电流为7.5μA时， $V_{\text{BE}} > 0.25\text{V}$ ；
- 在最低被测温度、偏置电流为120μA时， $V_{\text{BE}} < 0.95\text{V}$ ；
- 基极电阻 $< 100\Omega$ ；
- h_{FE} 变化范围尽可能小（50~150）；

基于上述标准，推荐的远程测温探头型号为**MMBT3904（NPN）**或**MMBT3906（PNP）**。



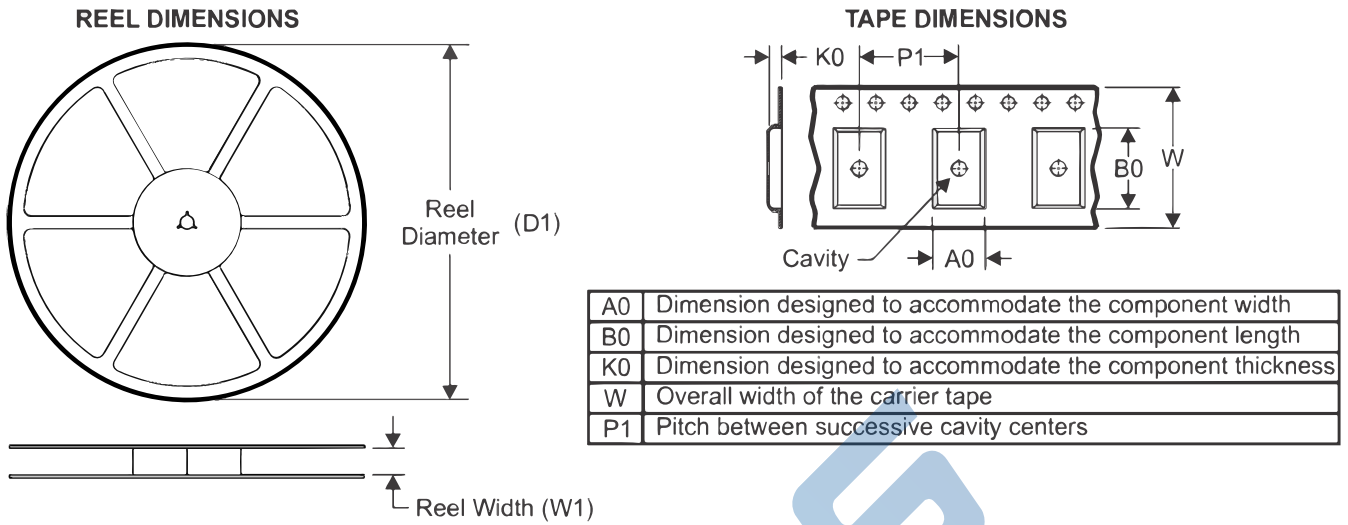
8 封装信息

8.1 QFN-16

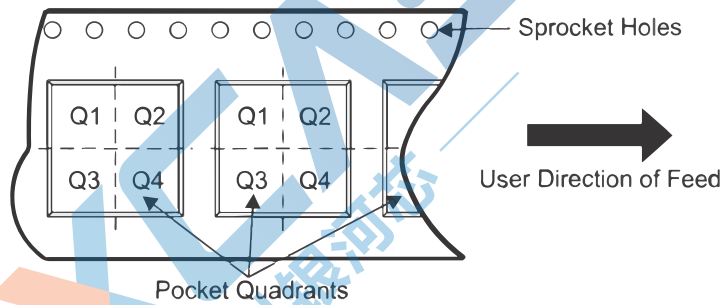


		SYMBOL	MIN	NOM	MAX
TOTAL THICKNESS		A	0.8	0.85	0.9
STAND OFF		A1	0	0.02	0.05
MOLD THICKNESS		A2	---	0.65	---
L/F THICKNESS		A3	0.203 REF		
LEAD WIDTH		b	0.2	0.25	0.3
BODY SIZE	X	D	3 BSC		
	Y	E	3 BSC		
LEAD PITCH		e	0.5 BSC		
EP SIZE	X	D2	1.55	1.65	1.75
	Y	E2	1.55	1.65	1.75
LEAD LENGTH		L	0.3	0.4	0.5
LEAD TIP TO EXPOSED PAD EDGE		K	0.2 MIN		
PACKAGE EDGE TOLERANCE		aaa	0.1		
MOLD FLATNESS		ccc	0.1		
COPLANARITY		eee	0.08		
LEAD OFFSET		bbb	0.1		
		ddd	0.05		
EXPOSED PAD OFFSET		fff	0.1		

8.2 卷盘与载带信息



QUADRANT ASSIGNMENTS FOR PIN 1 ORIENTATION IN TAPE



封装类型	D1 (mm)	W1 (mm)	A0 (mm)	B0 (mm)	K0 (mm)	P1 (mm)	W (mm)	Pin1 象限
QFN	180	13.20	3.30	3.30	1.10	4.00	12.00	Q1

9 订购信息

订购编号	芯片型号	封装信息	标准包装数	备注
GXTR304Q-T&R	GXTR304Q	QFN-16 (3*3)	3000	卷带包装 (Tape & Reel)

