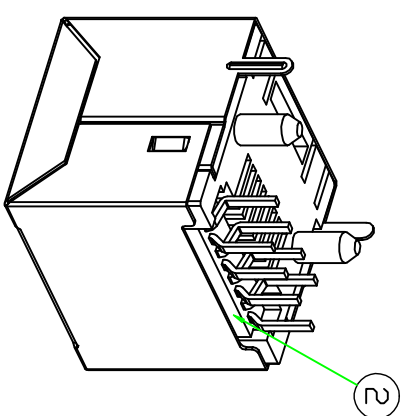
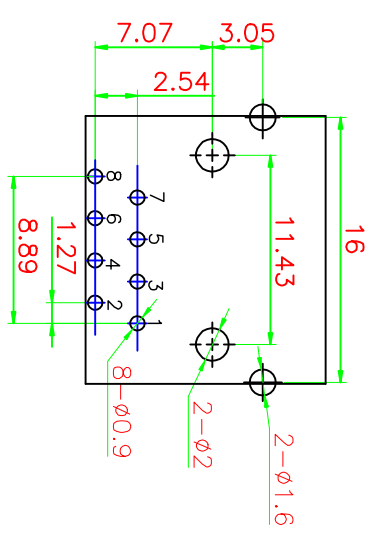
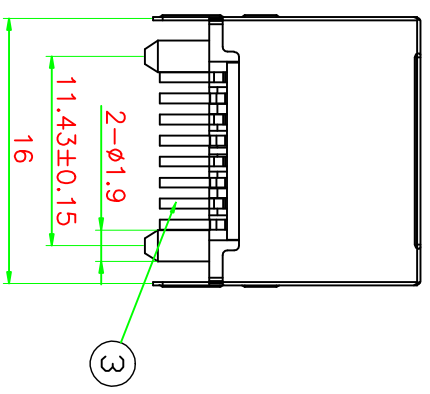
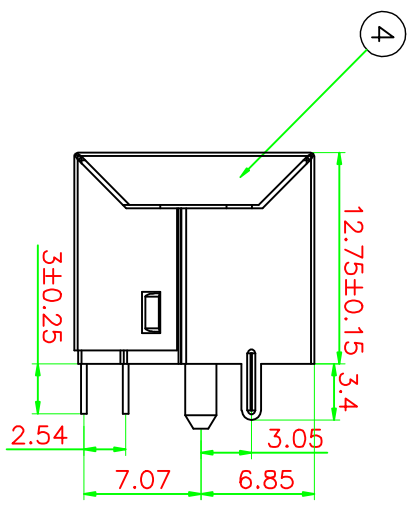
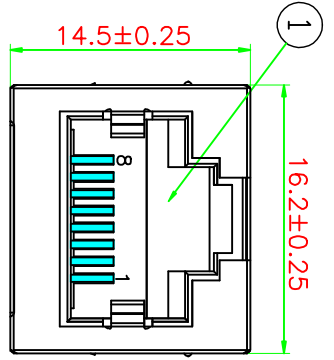




1 2 3 4 5 6 7 8 9 10 11



General Specification
 Current Rating: 1.5A DC /Contact, 20mA DC for LED signals
 Voltage Rating: 125V AC /Contact, 2.0 volts DC for LED signals
 Operating Environment
 Standard Temperature: -20°C~+70°C
 Industrial Temperature: -40°C~+85°C
 Humidity: 20~70%
 Contact Resistance: ≤30mΩ
 Insulation Resistance: ≥500MΩ
 Dielectric Strength: 500V AC/(50HZ)/Min
 Mating And Unmating Force: 3~20N
 Durability: 750 Cycles Min

Material Specification
 Housing : Thermo-plastic, UL94V-0.
 Contact : Alloy Copper
 Shield : Alloy Copper

Please refer to the customer drawing when customer has specified

PCB LAYOUT
 RECOMMENDED

网络插座外形图



温州瑞川电子有限公司
 WEN ZHOU RUI CHUAN ELECTRONIC CO., LTD.

序号	名称	材料	数量	镀层/颜色	备注
4	屏蔽壳	H62	1	NI	
3	插针	PHOSPHOR BRONZE	8	3U"	
2	后盖	LCP	1	BLACK	
1	塑座	LCP	1	BLACK	

绘图: 吴素飞 日期: 2022.4.8

审核: 林德 日期:

核准: 朱宇 日期:

该图面供温州瑞川电子有限公司内部使用, 不得私自复印

版本	变更履历	变更单号	绘制	日期	核准	日期
A/0	新出版发行					

温州瑞川电子有限公司

网络插座外形图