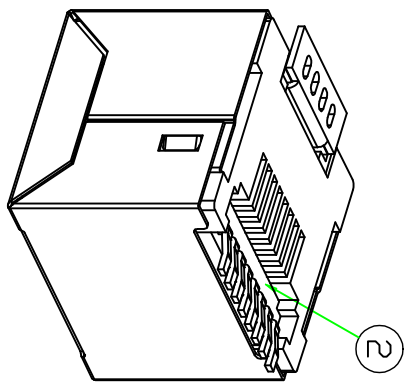


General Specification
 Current Rating: 1.5A DC /Contact, 20mA DC for LED signals
 Voltage Rating: 125V AC /Contact, 2.0 volts DC for LED signals
 Operating Environment
 Standard Temperature: -20°C~+70°C
 Industrial Temperature: -40°C~+85°C
 Humidity: 20~70%
 Contact Resistance: $\leq 30m\Omega$
 Insulation Resistance: $\geq 500M\Omega$
 Dielectric Strength: 500V AC/(50HZ) /Min
 Mating And Umating Force: 3~20N
 Durability: 750 Cycles Min

Material Specification
 Housing : Thermo-plastic, UL94V-0.
 Contact : Alloy Copper
 Shield : Alloy Copper
 Please refer to the customer drawing when customer has specified



序号	名称	材料	数量	镀层/颜色	备注
5	屏蔽壳	H62	1	NI	
4	定位片	H62	1	NI/Sn	
3	插针	PHOSPHOR BRONZE	8	3U"	
2	后盖	LCP	1	BLACK	
1	塑座	LCP	1	BLACK	

网络插座外形图

温州瑞川电子有限公司
 WEN ZHOU RUI CHUAN ELECTRONIC CO., LTD.

图: 吴素飞 日期: 2022.4.8
 审核: 陈伟 日期:
 核准: 陈伟 日期:

品名: RCI-SP35-TP 无灯无弹
 料号: SP35TP-800020031B20 (WR40082-B)
 型号: RJ45 图号:
 单位:mm 比例: 1:1 纸张: A4

版本	变更履历	变更单号	绘制	日期	核准	日期
A/0	新出版发行				陈伟	