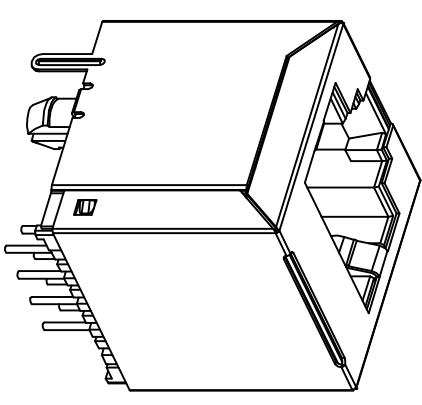


PCB LAYOUT(TOP VIEW)  
RECOMMENDED



**General Specification**  
 Current Rating: 1.5A DC /Contact, 20mA DC for LED signals  
 Voltage Rating: 125V AC /Contact, 2.0 volts DC for LED signals  
 Operating Environment: -20°C~+70°C  
 Standard Temperature: -40°C~+85°C  
 Humidity: 20~70%  
 Contact Resistance:  $\leq 30m\Omega$   
 Insulation Resistance:  $\geq 6000\Omega$   
 Dielectric Strength: 500V AC/(50HZ)/Min  
 Mating And Unmating Force: 3~20N  
 Durability: 750 Cycles Min

**Material Specification**  
 Housing :Thermoplastic, UL94V-0.  
 Contact :Alloy Copper  
 Shield :Alloy Copper

Please refer to the customer drawing when customer has specified

网络插座外形图

绘图:	吴鹏飞	日期:	2023.2.1
审核:	陈伟	日期:	
核准:	朱华	日期:	

网络插座外形图

序号	名称	材料	数量	镀层/颜色	备注
4	后盖	PA46	1	BLACK	
3	插针座	PHOSPHOR BRONZE	8	1U"	
2	塑壳	PA46	1	BLACK	
1	外壳	HS2	1	NI	

**温州瑞川电子有限公司**  
 WEN ZHOU RUI CHUAN ELECTRONIC CO., LTD.

品名: RCH-52-42 (无灯前脚3.05)  
 料号: 5242-80003011AB33 (WR00117)  
 型号: RJ45 图号:  
 角度:  $\pm 2^\circ$   
 公差:  $\pm 0.25$   
 10~30  $\pm 0.30$   
 30~  $\pm 0.35$

版本: 1 of 1  
 单位:mm 比例: 1:1 纸张: A4

版次	1	变更履历	2	3	变更单号	该图面供温州瑞川电子有限公司内部使用,不得私自复印
A/0		新出版发行				