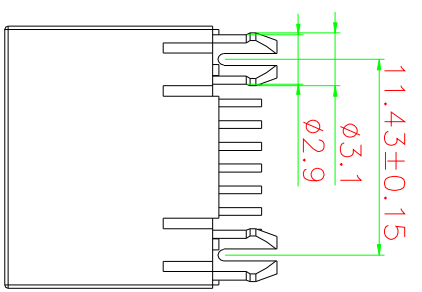
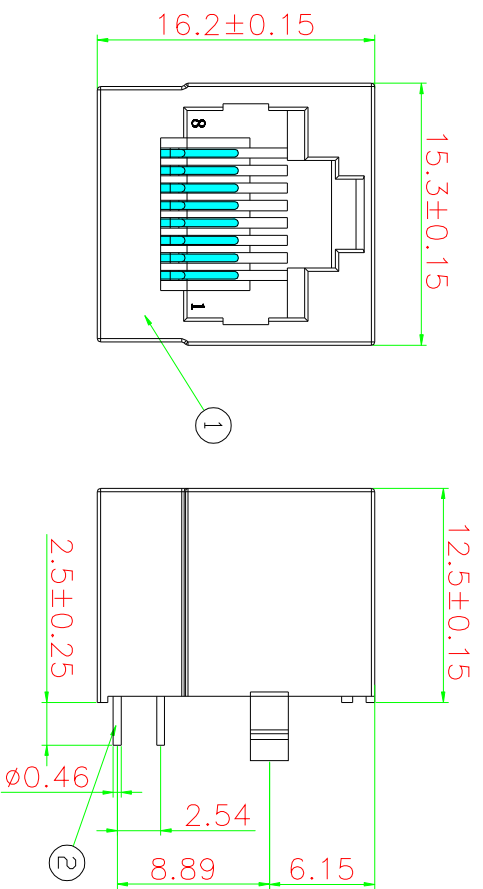
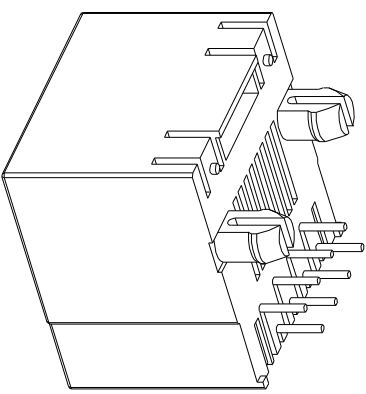
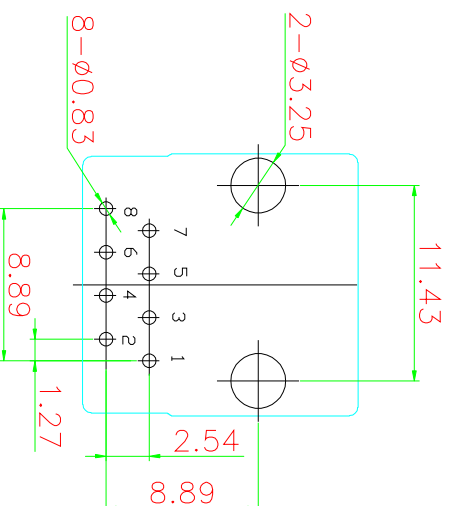




1 2 3 4 5 6 7 8 9 10 11



PCB LAYOUT (TOP VIEW)



General Specification
 Current Rating: 1.5A DC /Contact, 20mA DC for LED signals
 Voltage Rating: 125V AC /Contact, 2.0 volts DC for LED signals
 Operating Environment
 Standard Temperature: -20°C~+70°C
 Industrial Temperature: -40°C~+85°C
 Humidity: 20~70%
 Contact Resistance: ≤30mΩ
 Insulation Resistance: ≥500MΩ
 Dielectric Strength: 500V AC/(50HZ) /Min
 Mating And Unmating Force: 3~20N
 Durability: 750 Cycles Min

Material Specification
 Housing :Thermo-plastic, UL94V-0.
 Contact :Alloy Copper
 Shield :Alloy Copper

Please refer to the customer drawing when customer has specified

序号	名称	材	料	数量	镀层/颜色	备注
2	插针	PHOSPHOR BRONZE		8	FU"	
1	塑座	PA46		1	BLACK	

网络插座外形图



温州瑞川电子有限公司
 WEN ZHOU RUI CHUAN ELECTRONIC CO., LTD.

绘图:	樊飞	日期:	2022.4.8
审核:	李清德	日期:	
核准:	李宇飞	日期:	

一般公差	±0.25	品名:	RGH-52-42-CB (无灯全塑)
10~30	±0.30	料号:	5242CB-80000010AB25 (RC01925)
~10	±0.15	型号:	RJ45
角度:	±2°	版本:	
页面:	1 of 1	单位:	mm
		比例:	1:1
		纸张:	A4

版本:	A/0	变更履历:	新出版发行
变更履历:		变更单号:	
变更履历:		绘制:	
变更履历:		日期:	
变更履历:		核准:	
变更履历:		日期:	

该图面供温州瑞川电子有限公司内部使用,不得私自复印