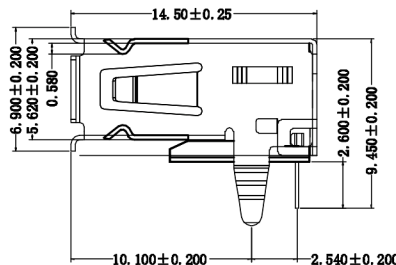
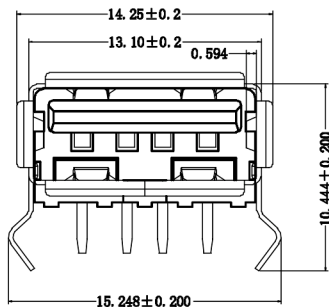


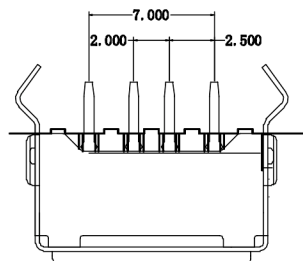
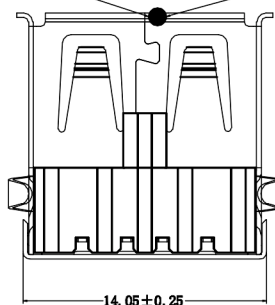
符合RoHS环保要求

Kinghelm®

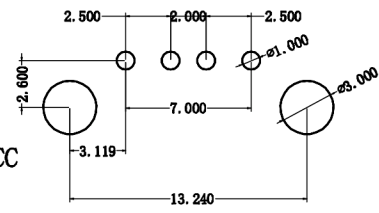


⊗ 接合線要密封良好，不可有错位及间隙，不可>0.05 MAX;

⊗ 接合力测试点(压翻边，需要在最接近接合线的位置) ≥1.5kg



变更版次	提出人	工程变更单号	基本描述	时间	修订	核准



- 备注:
1. 材质:
 外壳: C2680-H/SPCC
 端子: C2680-EH;
 塑胶: LCP/PBT/PP环保
 2. 电镀规格:
 外壳: 全部区域镀亮镍80 μ ~120 μ Min. 电镀符合"RoHS"标准;
 端子: 先镀80~100u"镍打底，再在接触区域镀金1u"，在焊接区域镀雾锡120u"Min.
 3. 外观:
 不可有脏污、模痕、压伤、错位等不良现象;
 4. 盐雾试验要求:
 试验测试24H，腐蚀等级达到9.8级以上;
 5. 胶芯破坏测试要大于2.0Kgf;
 LCP胶芯过高温240° ~260°
 PBT胶芯过高温200° ~220°
 PP胶芯过高温160° ~180°
 6. 端子保持力每PIN要>8N:
 在没有焊PCB板时外壳与胶芯的止退力要35Nmax;
 7. 有"⊗"标志的尺寸为QIP检验尺寸;
 8. 有"⊗⊗"标志的尺寸为FAI全检尺寸;
 9. 电气性能:
 A. 耐压: AC500V/1MIN.
 B. 绝缘阻抗: 1000M Ω /MIN.
 C. 接触阻抗: 30m Ω /Max.

规格	产品料号	规格	产品料号
亮面白胶PP	909-020	麻面白胶PP	909-025
亮面黄胶PP	909-021	麻面白胶PP15.7	909-026
亮面黑胶PP	909-022		
铜壳白胶PBT	909-023		
铜壳白胶PP	909-024		

视角:	未注公差: 0.000 ±0.03 .00 ±0.05 .0 ±0.10 角度 1°	深圳市金航标电子有限公司	www.kinghelm.com.cn
品名	USB-有后盖有边弯脚母座	KH-AF90DIP-112	0755-28190160
图纸编号		设计	页码 1/1
客户料号		审核	版本 A
图纸类型	成品图	核准	比例 1:1
			单位 mm

由Autodesk教育版产品制作

由Autodesk教育版产品制作