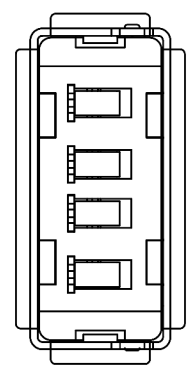
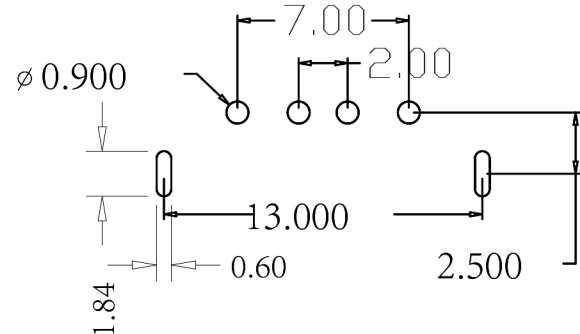


1	2	3	4	5	6	7	8
项目 Mapx	设变内容 Modification	日期 Date	修改人 Draw	核准 Approve			



规格说明: Specifications:

1. 额定电流: Current Rating  
1.5A/contact terminal
2. 额定电压: Voltage Rating  
30V DC
3. 接触阻抗: Contact Resistance  
30 milliohms MAX
4. 耐电压: Dielectnic Withstanding Voitage:  
500 V AC AT Sea Level
5. 绝缘阻抗: Insulation Resistance:  
1000MEGA ohms MIN

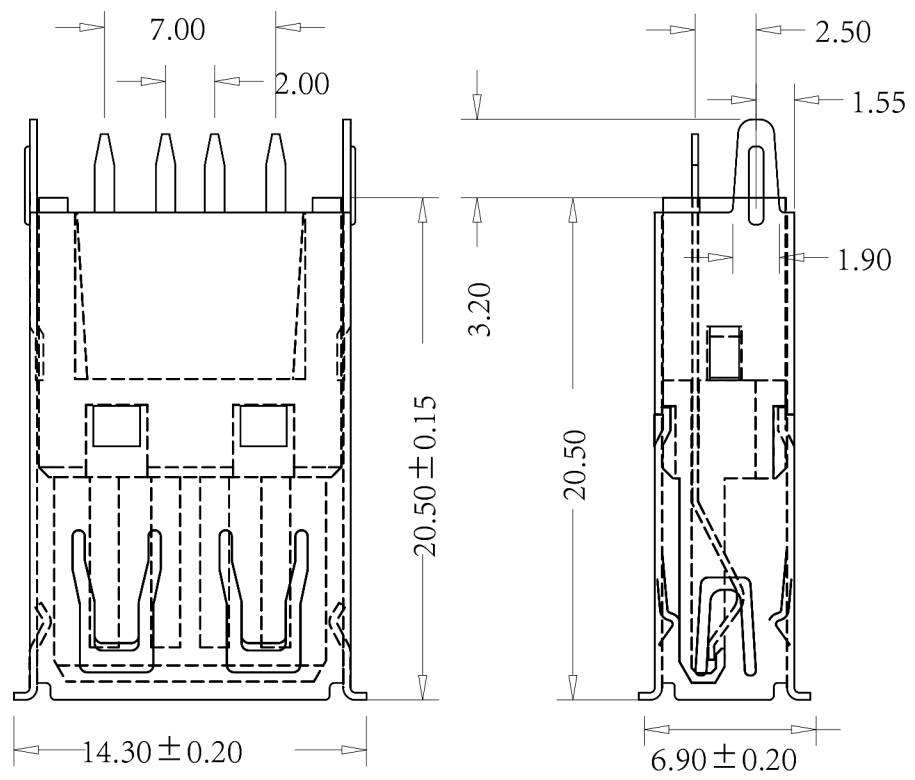
物理性能: Mechanical:

1. 插拔力: Cnnector Mate and Unmate Force  
Mate force: 3.57kgf (MAX)  
Unmate force: 1.02kgf (MIN)
2. 端子保持力: Terminal Retenion  
1.0kgf (MIN)

1. 塑胶: Housing:  
Hing Temperature Tnermaplastics,
2. 端子: Contact: Copper Alloy C2680
3. 外壳: Shell: Copper Alloy C2680/SPCC

1. 端子: Contact: Plated Gold in Mating Area;  
Tin On Solder Talls  
端子四周镀50U" (MIN) 锡, 镀金区域镀100-200U" 镀金1U"

铜壳四周镀80U" (MIN) 锡  
Nickel Plating



成品图 MANUFACTURE DWG		深圳市金航标电子有限公司			www.kinghelm.com.cn		
公差一览表 TOLERANCE UNLESS OTHERWISE		KH-AF180ZJ-20.5-JB			0755-28190160		
X ± 0.15	X ± 5°	日期 DATE	单位 UNIT	MM	制图 DRAWING	DWG NO.	
.XX ± 0.05	.X ± 2°	审核 CHECKED	比例 SCALE	1:1	设计 DESIGN	品名 NAME	短体母座
.XXX ± 0.02	.XX ± 1°	核准 APPROVE	角法 VIEW	⊕ ⊖		版本 VER	页数 SHEET