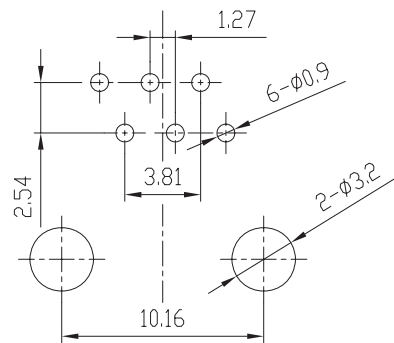
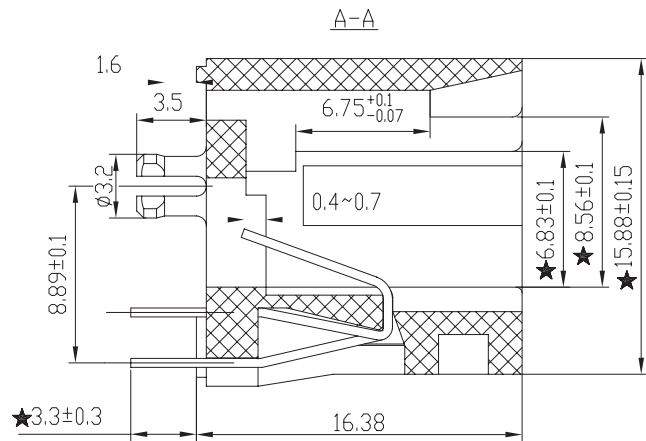
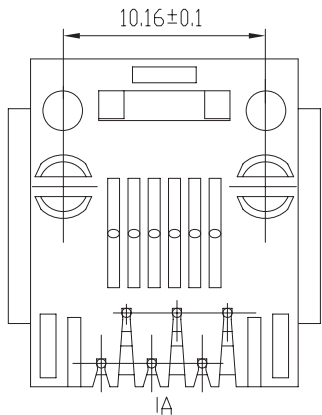
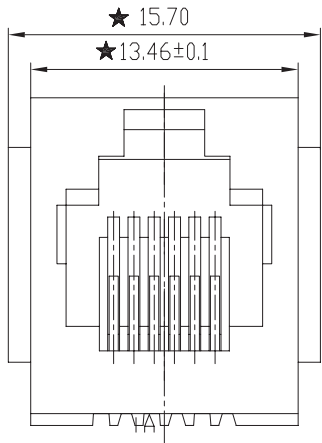


Kinghelm®



PCB LAYOUT
TOLERANCES: ± 0.05

技术要求

1. 插座相邻接端间绝缘电阻正常值不少于1000MΩ.
2. 相邻接端耐压强度正常值能承受AC1000V. 一分钟无击穿或飞弧现象.
3. 机械寿命不少于750次.
4. 带“★”尺寸为重点管控尺寸
5. 塑壳图号: YZ2J0112

普通PBT黑(环保料)
普通PBT黑(环保料)
普通PBT黑(环保料)
普通PBT黑(环保料)
普通PBT黑(环保料)
普通PBT黑(环保料)
普通PBT黑(环保料)
普通PBT黑(环保料)
DESCRIPTION

深圳市金航标电子有限公司

www.kinghelm.com.cn

TOLERANCES

0~15 ±0.15
15~30 ±0.20
30~50 ±0.25
50~ ±0.30
ANGLES: ±1°

见明细表

见明细表

SHEET 1 OF 1

5222 插座 6P6C 系列 (有耳香菇脚有网)2号脚

KH-9752-6P6C

0755-28190160