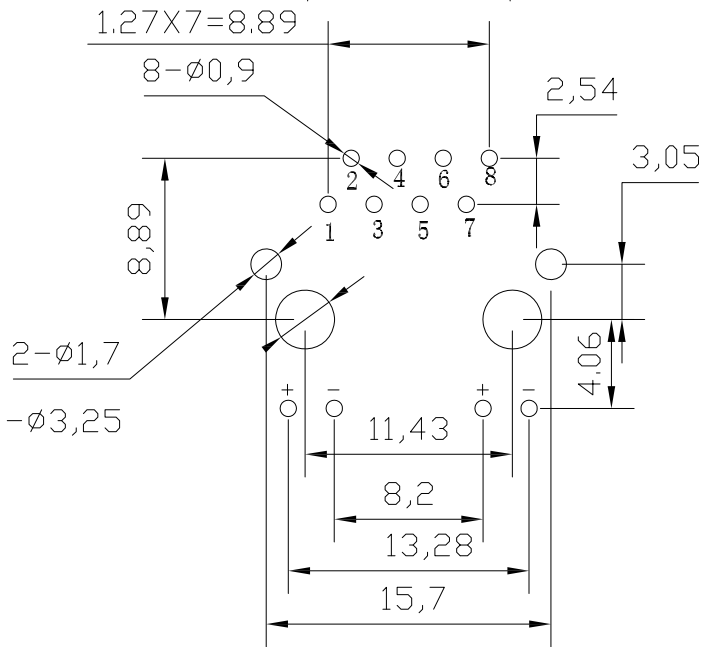
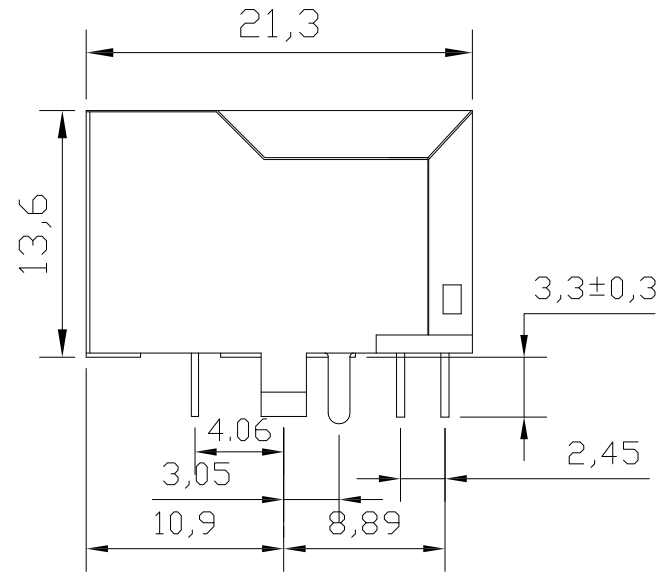
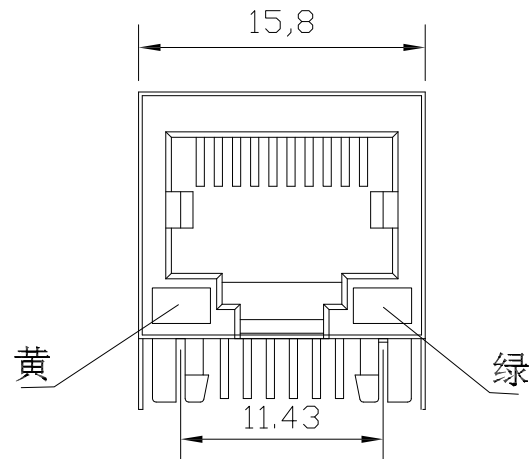


Kinghelm®



主要参数:

1. 额定电压、电流: 125V/1.5A max
2. 接触电阻: 40mΩ Max 初始态 100mΩ Max 最终态
3. 绝缘电阻: 500MΩ Min
4. 耐压测试: DC500V
5. 盐雾测试: 8±0.5H
6. 焊接温度: 260±5°C 3±0.5s

其他要求

1. 产品应无错装。漏装零件等现象;
2. 零件表面应无裂纹、缺料、飞边等现象, 表面镀层应光亮美观
3. 未注尺寸公差为±0.15mm

C	外壳	黄铜	镀镍	
B	端子	磷铜	镀金	
A	基座	PA66	黑色	
序号	品名	材质	电镀/颜色	备注

深圳市金航标电子有限公司		www.kinghelm.com.cn	
KH-5922S-8P8C-D		0755-28190160	

UNLESS OTHERWISE, GENERAL TOLERANCE: X.xxx ±0.10 X.xx ±0.20 X.x ±0.30	NAME: RJ45-59带灯无弹		I/N.			
	THIRD ANGLE PROJECTION		DWG NO:			
ANGULAR: X.xx° ±1° X.x° ±3° X.° ±5°	DRAWN:	UNIT:	SCALE:	SIZE:	SHEET:	REV.
		MM	1:1	A4	1/1	A1
CHECKED:		APPROVED:				

技术详询

