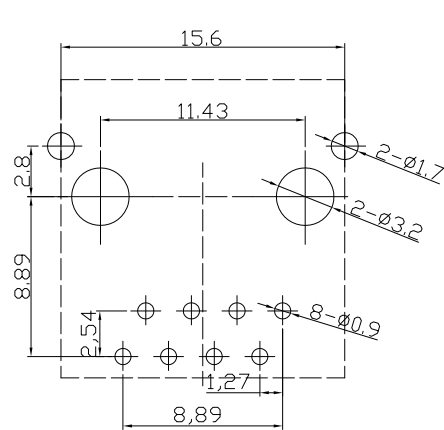
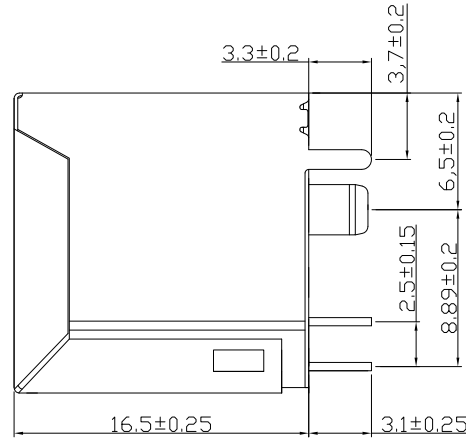
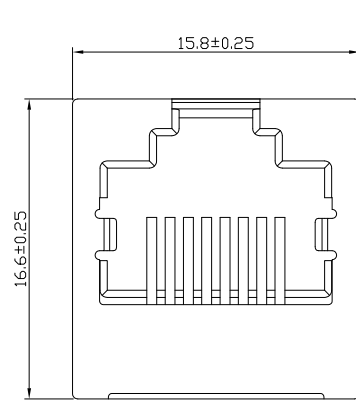
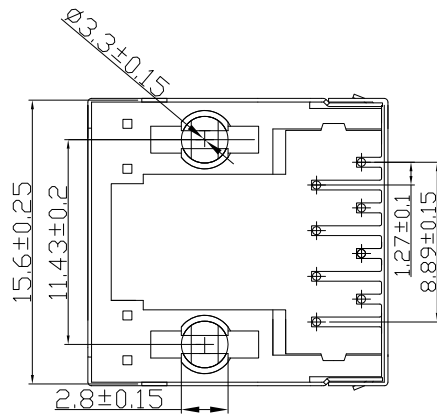


Kinghelm®



P. C. B参考图



主要参数:

1. 额定电压、电流:125V/1.5A max
2. 接触电阻:40mΩ Max
3. 绝缘电阻:500MΩ Min
4. 耐压测试:DC500V/5.0mA for 1 minute
5. 盐雾测试:8±0.5H
6. 焊接温度: 260±5°C 3±0.5s

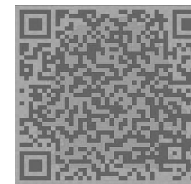
其他要求

1. 产品应无错装。漏装零件等现象;
2. 零件表面应无裂纹、缺料、飞边等现象, 表面镀层应光亮美观
3. 未注尺寸公差为±0.15mm

E	后盖	PA66	黑色	
C	塑座	PA66	黑色	
B	端子	磷铜	镀金	
A	外壳	黄铜	镀镍	
序号	品名	材质	电镀/颜色	备注

深圳市金航标电子有限公司		www.kinghelm.com.cn		
KH-5224-8P8C		0755-28190160		

UNLESS OTHERWISE, GENERAL TOLERANCE: X. xxx ±0.10 X. xx ±0.20 X. x ±0.30	NAME: RJ45-524带屏蔽		P/N:			
	THIRD ANGLE PROJECTION 		UNIT: MM	SCALE 1:1	SIZE: A4	SHEET: 1/1
ANGULAR: X. xx° ±1° X. x° ±3° X. ° ±5°	DRAWN:		CHECKED:		APPROVED:	



技术详询