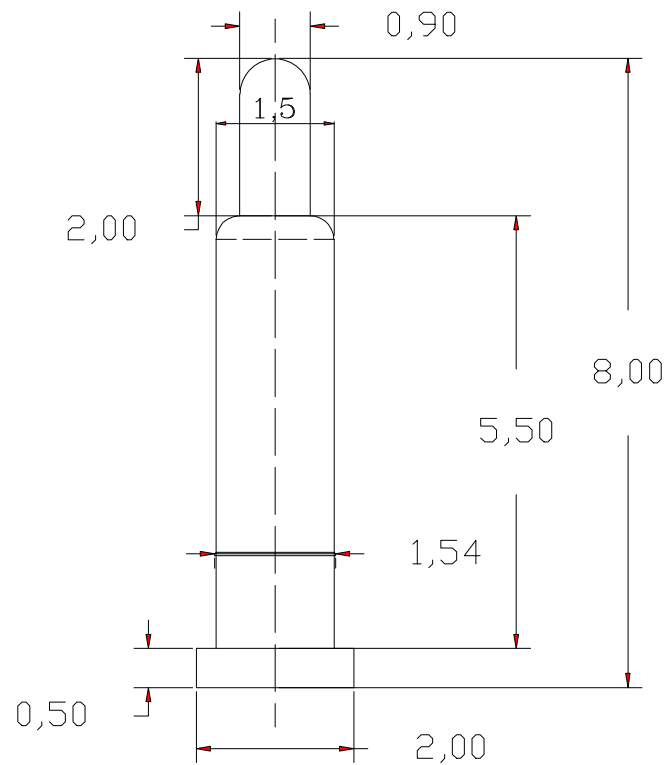


弹簧顶针： PG2.0-8.0-0.5T

Kinghelm[®]



1.材料和电镀:

针筒为C3604黄铜, 镀镍50-60μ"镀金1μ"。

针头为C3604黄铜, 镀镍50-60μ"镀金1μ"。

2.持续工作电流: 通过工作电流1.5安以内, 最大弹力70克。

3.工作电压: 工作电压低于24V, 弹簧材质采用进口不锈钢。

4.盐雾试验: 采用5%盐溶液24小时无锈蚀, 以客户实测为准。

5.可焊性试验: 230±5℃±1Seconds湿焊覆盖率95%以上。

深圳市金航标电子有限公司				www.kinghelm.com.cn			
KH-205580-DZ				0755-28190160			
第三角法		品名		pogopin		日期	
未注公差参见标准		规格		PG2.0-8.0-0.5T		设计	
0 = ±0.1		材质		铜棒C3604		审核	
0.0 = ±0.05		客户料号				确认	
0.00 = ±0.02		表面处理		镀金		单位	
0.000 = -		图号		XYX-00031		比例	
请勿实测图纸		版本		1:1		版本	
REV:A		1 of 1					

日期	修改	内容	版本	备注
----	----	----	----	----