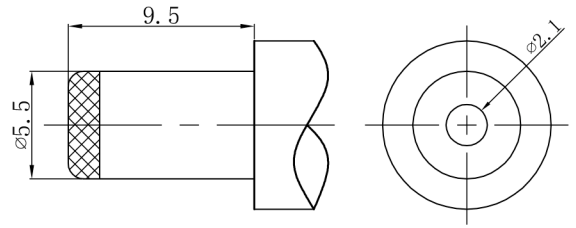
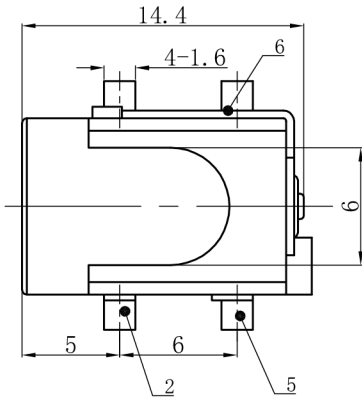
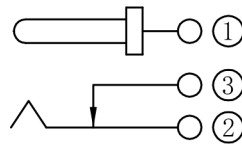


推荐PCB板开孔、刷板尺寸



对配插头规格



电路原理图

技术要求:

1. 产品应无错装、漏装零件等现象;
2. 零件应无裂纹、缺料、飞边、油污等不良现象, 镀层应均匀、光亮一致, 无锈迹、起泡、脱落等不良现象, 无变形;
3. 产品符合ROHS要求。

主要技术参数:

1. 电气性能
  - 1.1. 额定电压电流: 30V 3A
  - 1.2. 接触电阻:  $\leq 30m\Omega$
  - 1.3. 绝缘电阻:  $\geq 100M\Omega$
  - 1.4. 耐电压: AC 500V/1min
2. 机械性能
  - 2.1. 插入力: 3~22N
  - 2.2. 拔出力: 3~22N
  - 2.3. 耐久性: 5000次
3. 环境性能
  - 3.1. 工作温度:  $-25^{\circ}C \sim 85^{\circ}C$
  - 3.2. 存储温度:  $-25^{\circ}C \sim 85^{\circ}C$
4. 生产、工艺、包装要求

6		平片	1Pcs	黄铜	H62 T=0.4	镀铜锡	
5		弯片	1Pcs	黄铜	H62 T=0.3	镀铜锡	
4		盖板	1Pcs	塑料	PA9T	黑色	
3		基座	1Pcs	塑料	PA9T	黑色	
2		弹片	1Pcs	磷铜	C5191 T=0.3	镀铜锡	
1		芯轴	1Pcs	铜棒	H65	镀铜锡	
序号	产品编号	产品名称	数量	材料	规格型号	表面处理/颜色	备注
					DC-050贴片-2.0- 全铜材质-RoHS		深圳市金航标电子有限公司
							www.kinghelm.com.cn
标记	处数	分区	更改文件号	签名	年月日	视图	单位:mm
设计			标准化			阶段标记	重量 比例
校对						S A	1:1
审核							
工艺			批准			版本 A/0 共1张 第1张	0755-28190160