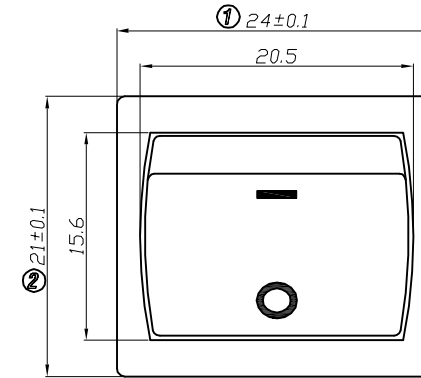
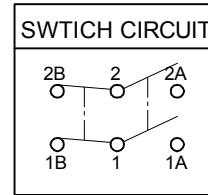
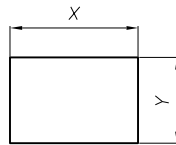


1. 跷板开关型号 ROCKER SWITCH MODELNO.SS24-BB TWQ-R60-R
2. 快插端子 QUICK CONNECTOR TYPE
3. 额定值 RATING:12A 125/250VAC (CUL)
16A 125/250VAC (CUL)
16(4)A 250V~T125/55(ENEC17,NEMKO,CQC,CB)

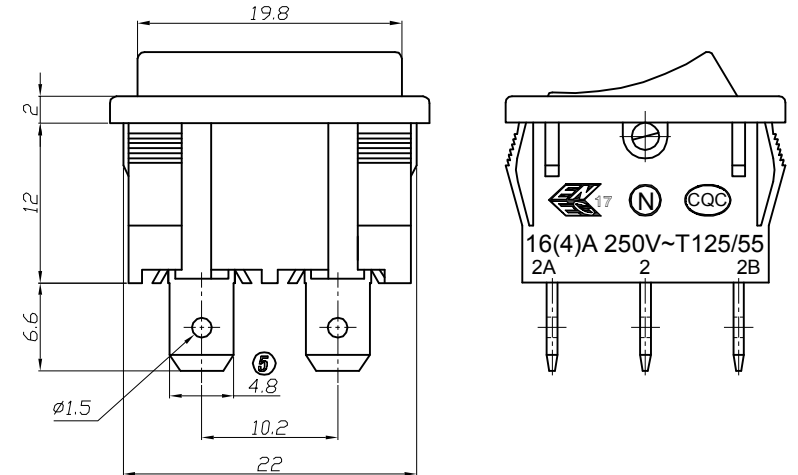
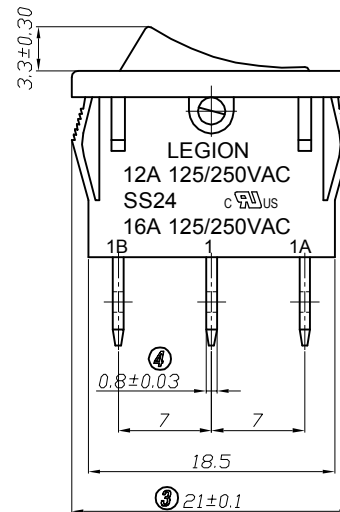
4. 柄的颜色 ACTUATOR COLOR: 黑色 BLACK
5. 基座的颜色 HOUSING COLOR: 黑色 BLACK
6. 柄的印字形式 ACTUATOR PRINTING: "O/I" WHITE COLOR
7. 所有部件均使用环保材料
ALL MATERIALS USING MEET THE RoHS DIRECTIVE



PANEL CUTOUT DIMENSION



PANEL THICKNESS	X	Y
0.8~1.2mm	19.2 ⁺⁰ _{-0.1} mm	21.9 ^{+0.1} ₋₀ mm
1.3~2.0mm	19.4 ⁺⁰ _{-0.1} mm	21.9 ^{+0.1} ₋₀ mm
2.1~2.5mm	19.8 ⁺⁰ _{-0.1} mm	21.9 ^{+0.1} ₋₀ mm



修正 REVISION	說明 DESCRIPTION	修訂者 REVISED BY	SPECIFICATION				公差 TOLERANCES		TOLERANCES UNLESS OTHERWISE SPEC.±0.3/0.05,ANG.±2			
			製圖 DRAWN BY	設計 DESIGNED BY	校對 CHECKED BY	核准 APPROVED BY	單位 UNIT	mm	機種名稱 MODEL NAME	ROCKER SW	機種編號 MODEL NO.	SS24-BBTWQ-R60-R
△							單位	mm	機種名稱	ROCKER SW	機種編號	SS24-BBTWQ-R60-R
△	2016.3.22	整理圖框	劉玉	唐彪	唐彪	唐彪	比例	2/1	六鈞電子五金有限公司			
△	JUNE 04,2009	整理圖框	雅琦	唐彪	唐彪	唐彪	日期	2016.3.22	LEGION ELECTRONIC & HARDWARE CO., LTD.			