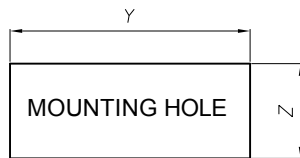


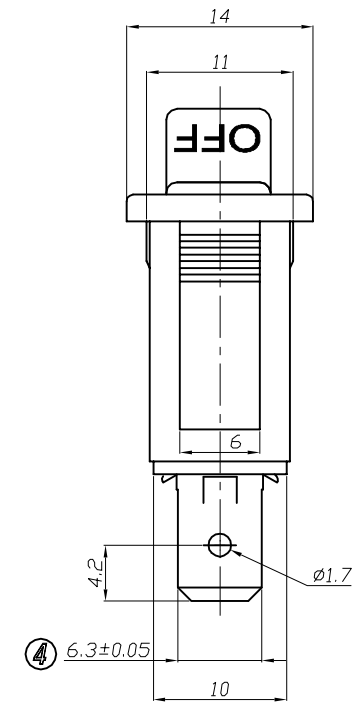
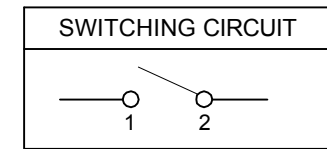
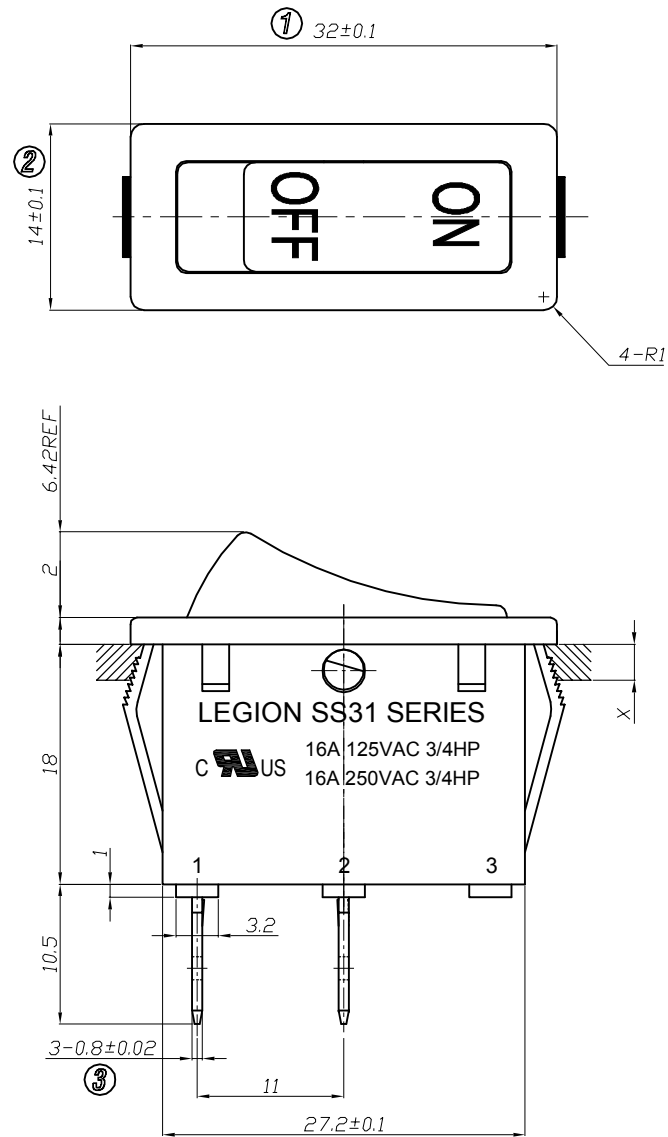
1. 跷板开关型号 ROCKER SWITCH MODEL NO.SS31-B BOWQ-RS20-R
2. 快插端子 QUICK CONNECTOR TYPE
3. 额定值 RATING: 16A 125/250VAC 3/4HP(CUL)
16(4)A 250V~T125/55(NEMKO/ENEC17/CQC)
10(2)A 250V~T125/55(NEMKO/ENEC17/CQC)
20A 250V~T125/55(CQC)

CUL APPROVAL FILE NO.E153399
ENEC17 CERTIFICATE NO.3705
NEMKO CERTIFICATE NO.P10212413/A2
CQC CERTIFICATE NO.CQC10002046597
CB CERTIFICATE NO.58499/A1

4. 柄的颜色 ACTUATOR COLOR: 黑色 BLACK
5. 基座的颜色 HOUSING COLOR: 黑色 BLACK
6. 柄的印字形式 ACTUATOR PRINTING:" ON/OFF "白色 WHITE COLOR
7. 所有部件均使用环保材料
ALL MATERIALS USING MEET THE RoHS DIRECTIVE



panel thickness.X	Dim.Y	Dim.Z
0.75 to 1.25mm	30.0+0/-0.1	11.0+0.1/-0
1.25 to 2mm	30.2+0.1/-0	11.0+0.1/-0
2 to 3mm	30.5+0/-0.1	11.0+0.1/-0



修正 REVISION	說明 DESCRIPTION	修订者 REVISED BY	SPECIFICATION				公差 TOLERANCES		TOLERANCES UNLESS OTHERWISE SPEC.±0.3/0.05,ANG.±2		
			製圖 DRAWN BY	設計 DESIGNED BY	校對 CHECKED BY	核准 APPROVED BY	單位 UNIT	mm	機種名稱 MODEL NAME	ROCKER SW	機種編號 MODEL NO.
△							單位 SCALE	2/1	六鈞電子五金有限公司 LEGION ELECTRONIC & HARDWARE CO., LTD.		
△			10-JUN-2016	10-JUN-2016	10-JUN-2016	10-JUN-2016	日期 DATE	2016.06.10			