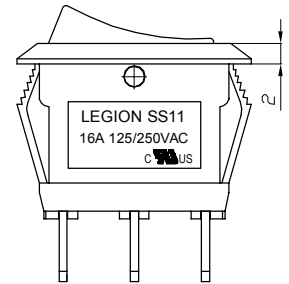
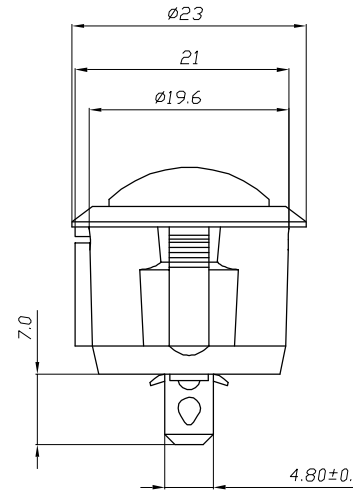
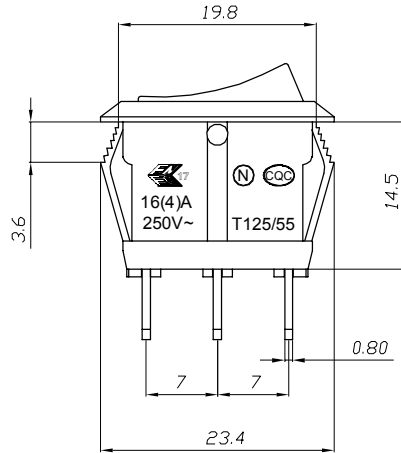
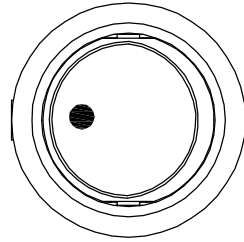


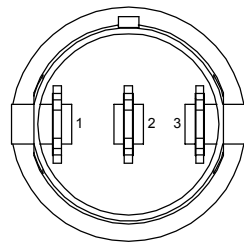
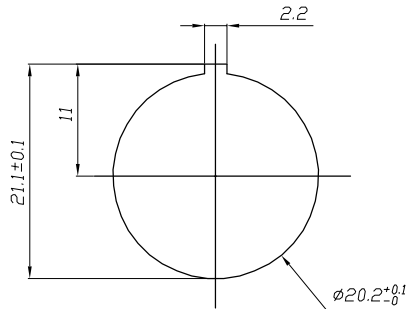
1. 电路CIRCUIT:ON/OFF ;
2. 快插端子 QUICK CONNECTOR TYPE;  
单刀单掷 (SINGLE POLE SINGLE THROW);
3. 额定值RATING:16A 125/250VAC (UL;C-UL);  
12A 125/250VAC (UL;C-UL);  
10A 125/250VAC (UL;C-UL);  
6A 125/250VAC (UL;C-UL);  
16(4)A 250V~T125/55(ENEC17;NEMKO;CQC;CB)  
12A 125/250V~T125/55(CQC)  
10A 125/250V~T125/55(ENEC17;NEMKO;CQC;CB)  
6A 125/250V~T125/55(ENEC17;NEMKO;CQC;CB)

UL APPROVAL FILE NO.:E153399  
 ENEC CERTIFICATE NO.:NO3715  
 NEMKO CERTIFICATE NO.:P09211556/A1  
 CQC CERTIFICATE NO.10002049681  
 CB CERTIFICATE NO.:NO62986/A2

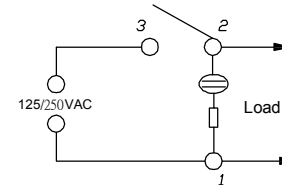
4. 柄的颜色 ACTUATOR COLOR: 红色 RED  
基座的颜色 HOUSING COLOR: 黑色 BLACK
5. 柄的印字形式 ACTUATOR PRINTING: 白色 "●" WHITE COLOR
6. 所有部件均使用环保材料  
ALL MATERIALS USE IN CONFORMIY WITH THE RoHS DIRECTIVE



Panel cut out(Thickness: 3mm Max)



Circuit of Switch



修正 REVISION	說明 DESCRIPTION	修訂者 REVISED BY	SPECIFICATION				公差 TOLERANCES		TOLERANCES UNLESS OTHERWISE SPEC.±0.3/0.05,ANG.±2		
			製圖 DRAWN BY	設計 DESIGNED BY	校對 CHECKED BY	核准 APPROVED BY	單位 UNIT	mm	機種名稱 MODEL NAME	ROCKER SW	機種編號 MODEL NO.
△							比例 SCALE	2/1	六鈞電子五金有限公司 LEGION ELECTRONIC & HARDWARE CO., LTD.		
△			29-FEB-2015	29-FEB-2015	29-FEB-2015	29-FEB-2015	日期 DATE	2016.02.29			