

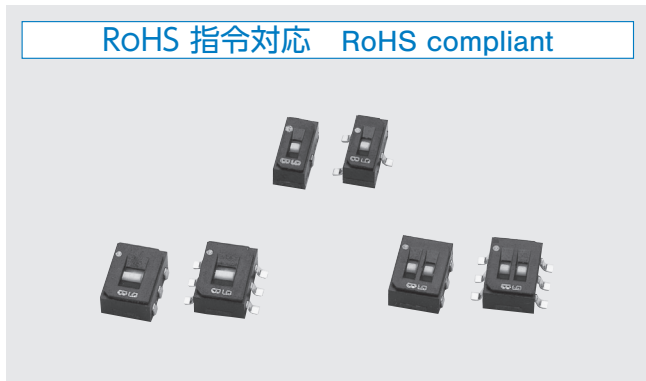
# ジャンピンから自動搭載スイッチへ!!

## ジャンプスイッチ

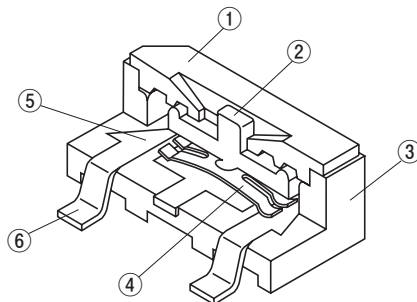
### SLIDE SWITCHES (SMD)

# CAS

RoHS 指令対応 RoHS compliant



#### 内部構造図 INTERNAL STRUCTURE



名称 Part name	材料 Material
① カバー Cover	PPS (ポリフェニレンサルファイド) Polyphenylenesulfide
② スライダー Slider	PA (ポリアミド) Polyamide
③ ハウジング Housing	PPS (ポリフェニレンサルファイド) Polyphenylenesulfide
④ 可動接点 Slider contact	銅合金、金めっき Copper alloy, Gold-plated
⑤ 固定接点 Fixed contact	
⑥ 端子 Terminal pin	

### 特長 FEATURES

- RoHS 指令対応
- 自動搭載対応
- 表面実装化により小型、省スペースを実現
- 金めっき、ツイン接点で優れた接触安定性
- 実装高 2.5 mm
- 樹脂材料は、UL 難燃クラス 94V-0 認証品を採用しております
- RoHS compliant
- Compatible with most automatic pick & place machinery
- Compact and space saving SMD type
- Excellent contact stability by twin Gold-plated contact
- Low profile design of 2.5 mm
- Resin material is UL Recognized 94V-0

### 型式表示 PART NUMBER DESIGNATION

<b>C A S - 1 2 0 T B 1</b>		
シリーズ名 Series name	C A S	構造 Structure
回路数 No. of poles	1 2 0	1: 無洗浄 (テープシール無し) 基本型式 Non-washable type (Without seal tape) Standard type
1: 1 回路 (SPDT) 1 pole、2: 2 回路 (2PDT) 2 poles D: 2 連 (Dual SPDT) Dual		2: 無洗浄 (テープシール有り) Non-washable type (With seal tape) 空欄: 洗浄 (テープシール有り) Blank: Washable type (With seal tape)
接点数 No. of contacts	T B 1	端子形状 Shape of terminal
2: 2 接点 2 contacts		A: Jリード J-hook B: ガル・ウィング Gull wing
設定方向 Setting position		
0: 上部設定型 Top setting		
包装形態 Form of packaging		
T: テーピング (リール) Taping (Reel) 空欄: ポリ袋 Bulk in plastic bag Blank		
SPDT: Single Pole Double Throw    2PDT: Two Poles Double Throw		

※ご注文に際しては、型式一覧表をご確認ください。

Please refer to the LIST OF PART NUMBERS when placing orders.

# CAS

## SLIDE SWITCHES (SMD)

### ■型式一覧表 LIST OF PART NUMBERS

回路数 No. of poles	接点数 No. of contacts	設定方向 Setting position	包装形態 Form of packaging	無洗淨 (テープシール無し) Non-washable type (Without seal tape)		無洗淨 (テープシール有り) Non-washable type (With seal tape)		包装数量 Packaging quantity
				A (Jリード) J-hook	B (ガル・ウイング) Gull wing	A (Jリード) J-hook	B (ガル・ウイング) Gull wing	
1	2	上部設定型 Top setting	テーピング Taping	CAS-120TA1	CAS-120TB1	CAS-120TA2	CAS-120TB2	1000pcs./reel
			ポリ袋 Plastic bag	CAS-120A1	CAS-120B1	CAS-120A2	CAS-120B2	100pcs./pack
テーピング Taping			CAS-220TA1	CAS-220TB1	CAS-220TA2	CAS-220TB2	1000pcs./reel	
ポリ袋 Plastic bag			CAS-220A1	CAS-220B1	CAS-220A2	CAS-220B2	100pcs./pack	
テーピング Taping			CAS-D20TA1	CAS-D20TB1	CAS-D20TA2	CAS-D20TB2	1000pcs./reel	
ポリ袋 Plastic bag			CAS-D20A1	CAS-D20B1	CAS-D20A2	CAS-D20B2	100pcs./pack	
2連 Dual								

回路数 No. of poles	接点数 No. of contacts	設定方向 Setting position	包装形態 Form of packaging	洗淨 (テープシール有り) Washable type (With seal tape)		包装数量 Packaging quantity
				A (Jリード) J-hook	B (ガル・ウイング) Gull wing	
1	2	上部設定型 Top setting	テーピング Taping	CAS-120TA	CAS-120TB	1000pcs./reel
			ポリ袋 Plastic bag	CAS-120A	CAS-120B	100pcs./pack
テーピング Taping			CAS-220TA	CAS-220TB	1000pcs./reel	
ポリ袋 Plastic bag			CAS-220A	CAS-220B	100pcs./pack	
テーピング Taping			CAS-D20TA	CAS-D20TB	1000pcs./reel	
ポリ袋 Plastic bag			CAS-D20A	CAS-D20B	100pcs./pack	
2連 Dual						

※ご注文に際しては、上記型式をご確認ください。  
テーピング仕様は、切り売り致しませんので、リール単位で  
ご注文をお願い致します。

※ Verify the above part numbers when placing orders.  
Taping version can be supplied only in reel unit.

### 標準仕様 STANDARD SPECIFICATIONS

使用温度範囲 Operating temp. range	- 40 ~ 85 °C
保存温度範囲 Storage temp. range	
シール性 Sealing	テープシール付き、洗浄可能タイプ有り Washable type available with seal tape
質量 Net weight	Approx. 0.05g (CAS-120) Approx. 0.08g (CAS-220/D20)

### 電気的特性 ELECTRICAL CHARACTERISTICS

接点定格 Contact rating	DC50 V, 100 mA DC6 V, 100 mA / DC24 V, 25 mA DC20 mV, 1 μA
Non-switching	
Switching Minimum	
接触抵抗 Contact resistance	50 mΩ maximum
絶縁抵抗 Insulation resistance	1000 MΩ (DC100 V) minimum
耐電圧 Dielectric strength	AC500 V, 60 s

### 機械的特性 MECHANICAL CHARACTERISTICS

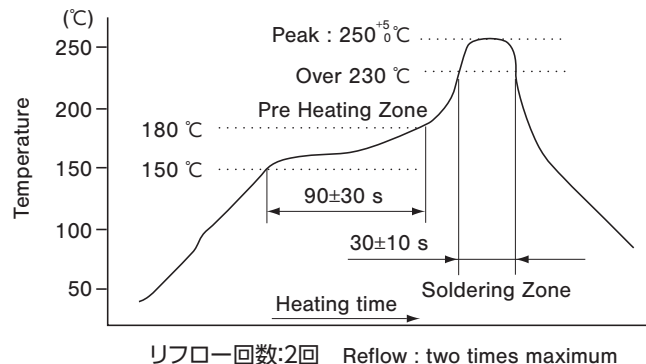
作動力 Operating force	0.5 ~ 5 N {0.05 ~ 0.51 kgf}
操作部強度 Stop strength	10 N {1.02 kgf}, 60 s
はんだ付け性 Solderability	245 ± 3 °C, 2 ~ 3 s
はんだ耐熱性 Soldering heat	リフロー Reflow : 255 °C (Peak temperature) (詳細は下記プロファイル参照 Please refer to the profile below) 手はんだ Manual soldering : 350 ± 10 °C, 3 ~ 4 s
固着性 Shear (Adhesion)	5 N {0.51 kgf} 10 s
耐基板曲げ性 Substrate bending	Width 90 mm, bend 3 mm, 5 s, 1 time
引きはがし強さ Pull-off strength	5 N {0.51 kgf} 10 s

{ } : 参考値 Reference only

### 環境特性 ENVIRONMENTAL CHARACTERISTICS

耐振性 Vibration	振幅 (Amplitude) 1.5 mm (全振幅) or 加速度 (Acceleration) 98 m/s <sup>2</sup> , 10-500 Hz, 3 directions for 10 cycles each
耐衝撃性 Shock	490 m/s <sup>2</sup> , 11 ms 6 directions for 3 times each
耐久性 Load life	Continuous load 2000 cycles, DC6 ± 0.5 V, 100 ± 10 mA
温度 / 湿度サイクル Humidity	-10 ~ 65 °C, 相対湿度 Relative humidity 0 ~ 96 %, 24 h for 10 cycles
耐熱性 High temp. exposure	85 °C, 96 h
耐寒性 Low temp. exposure	-40 °C, 96 h
温度サイクル Thermal shock	-40 (0.5 h) ~ 85 °C (0.5 h), 5 cycles

### 〈はんだ耐熱性評価用リフロープロファイル Reflow profile for soldering heat evaluation〉



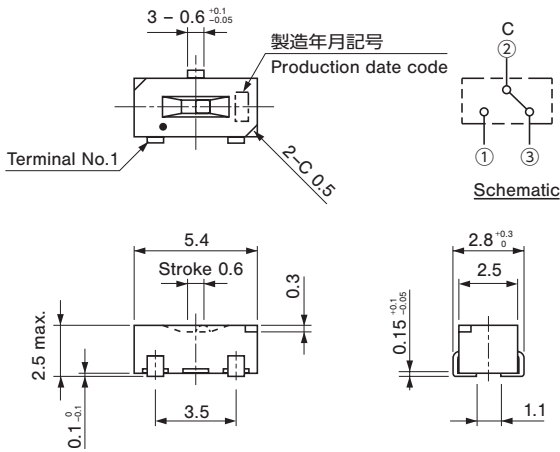
# CAS

## SLIDE SWITCHES (SMD)

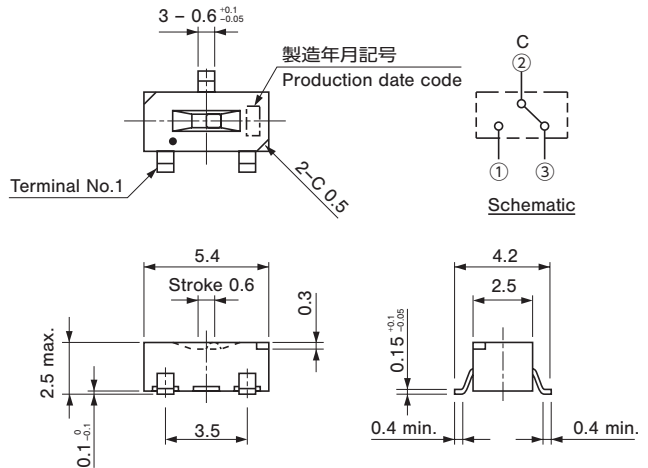
### 外形寸法図 OUTLINE DIMENSIONS

Unless otherwise specified, tolerance : ± 0.3 (Unit : mm)

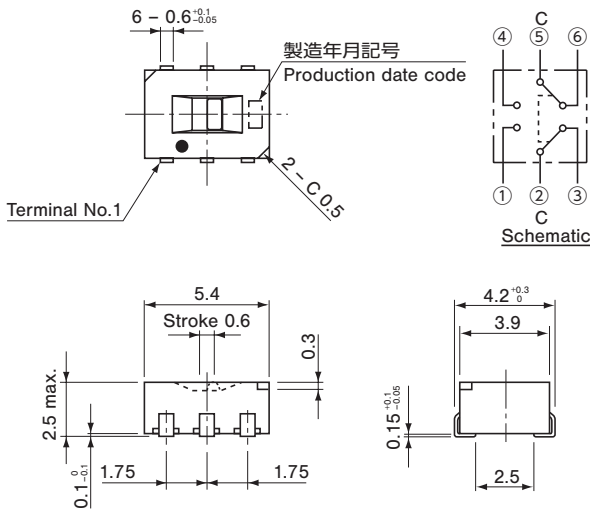
#### ● CAS-120A1



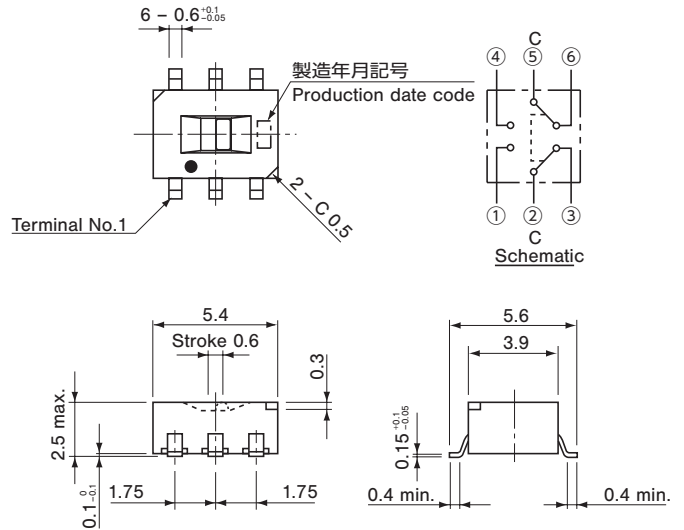
#### ● CAS-120B1



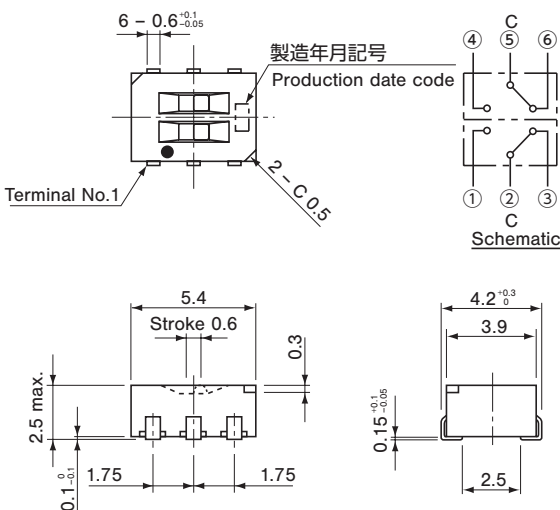
#### ● CAS-220A1



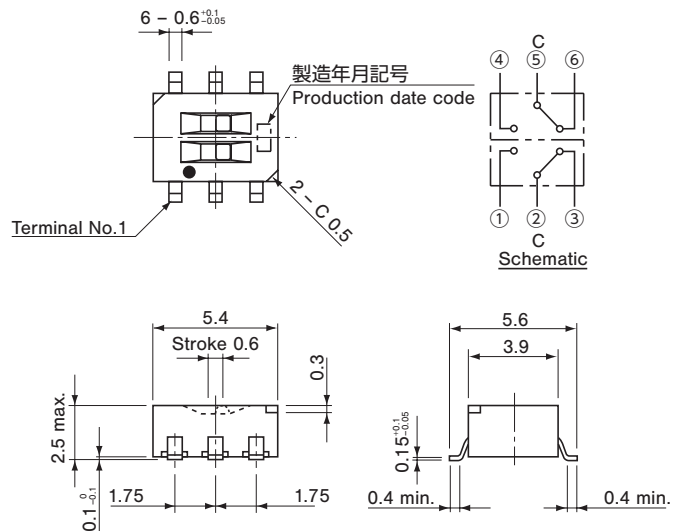
#### ● CAS-220B1



#### ● CAS-D20A1



#### ● CAS-D20B1

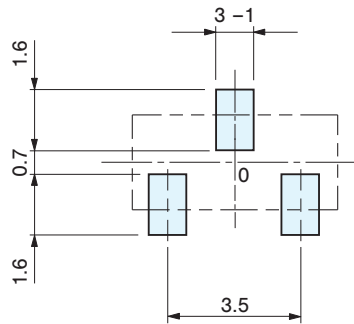


### 推奨ランドパターン RECOMMENDED P.C.B. PAD OUTLINE DIMENSIONS

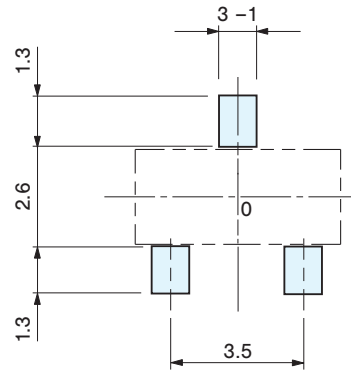
#### ● CAS-120

(Unit : mm)

A Type

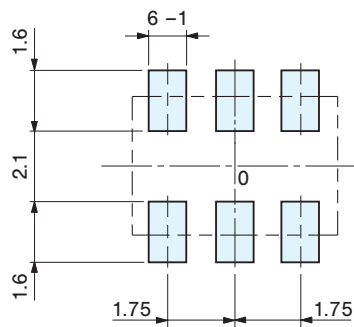


B Type

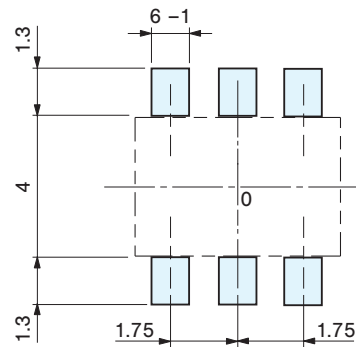


#### ● CAS-220 • D20

A Type



B Type



注) 0点は搭載中心とする  
Note) The zero point is the center of mounting.

# CAS

## SLIDE SWITCHES (SMD)

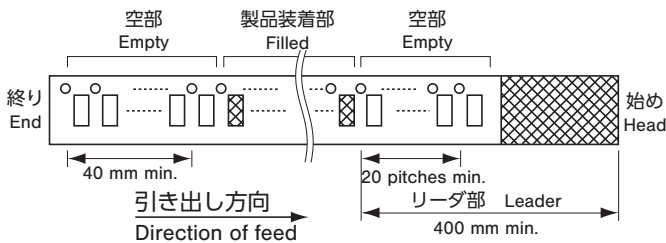
### ■包装仕様

#### <テーピングの包装仕様>

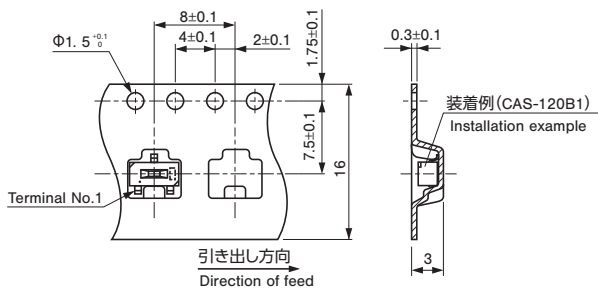
- テーピングは1000個/リール単位の包装になりますので、1000個単位（1000個、2000個、3000個…）でのご注文をお願い致します。
- テーピングリールの箱詰めは、2リール（2000個）ごとに製品箱に包装致します。

製品の脱落は、連続2個以内と致します。  
テープのリーダ部、空部およびリール寸法は図に示します。

#### ● テープのリーダ部および空部 Embossed tape dimensions



#### ● CAS-120TA, TB



#### <ポリ袋の包装仕様>

- ポリ袋の箱詰めは、100個以上（標準は500個）を製品箱に包装致します。

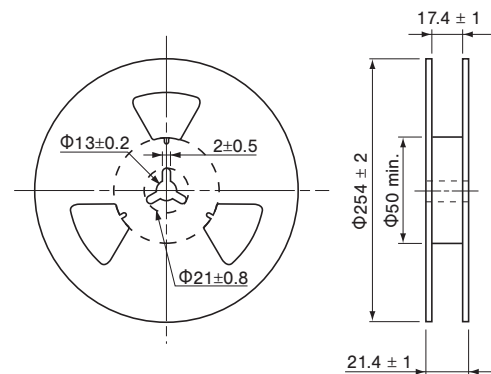
### ■ PACKAGING SPECIFICATIONS

#### <Taping packaging specifications>

- Taping version is packaged in 1000 pcs. per reel. Orders will be accepted for units of 1000 pcs., i.e., 1000, 2000, 3000 pcs., etc.
- Taping version is boxed with two reels (2000 pcs.).

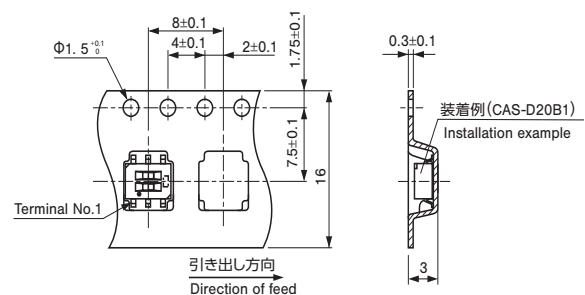
Maximum number of consecutive missing pieces=2  
Leader length and reel dimension are shown in the diagrams below:

#### ● リール寸法図 Reel dimensions (Unit: mm) (JIS C 0806-3 に一致 Conforms to JIS C 0806-3)



#### ● CAS-220TA, TB • D20TA, TB (Unit: mm)

(JIS C 0806-3 に一致 Conforms to JIS C 0806-3)  
(EIAJ ET-7200A に準拠 In accordance with EIAJ ET-7200A)



#### <Bulk pack specifications>

- Boxing of bulk pack in a plastic bag is performed with 100 pcs. (standard 500 pcs.) per box.