

ECSR2512

金属板贴片检流电阻

| | |
|------|------------|
| 阻值范围 | 0.5mΩ-50mΩ |
| 最高精度 | ±1% |
| 温度系数 | ±50ppm/°C |
| 额定功率 | 2W-3W |

适用于

汽车电子
精密电源
仪器仪表
分容化成
医疗设备

丰全球电子产业羽翼
解客户设计制造难题

金属板贴片检流电阻，高功率小尺寸 过载能力强，低热电势，符合RoHS指令要求

产品优势



本系列采用电子束焊接工艺将电阻材料和铜电极焊接在一起，这种牢靠的结构有助于提高电阻的额定功率。使用不同的电阻材料和处理工艺，可以得到不同的温度系数和稳定性。该系列工作温度范围是-55°C~175°C，可以在全温度范围内保证较好温度系数。

如需要更好的温度系数请查看PCSR系列，其他尺寸和参数要求可以联系我们确认。本系列常规阻值均可在睿思电阻商城直接购买现货，睿思电阻商城同时也支持批量需求的期货订单，访问 www.resistor.today 了解更多。



电气参数

| 系列号 | 功率 (+70°C) W | 阻值范围 Ω | 精度 % | 温度系数 ppm/K | 最大电流 A | 过载电流 A |
|----------|-----------------|---------------|---------|-----------------------|-----------|-----------|
| ECSR2512 | 3 | R0005 | ±1 | ±100 (K) | 77 | 192 |
| ECSR2512 | 3 | R0005 < -R004 | ±1 | ±50 (Q) * ±100 (K) | 77 | 192 |
| ECSR2512 | 3 | R005-R010 | ±1 | ±50 (Q) ±100 (K) | 24 | 60 |
| ECSR2512 | 2 | R011-R050 | ±1 | ±50 (Q) ±100 (K) | 16 | 40 |

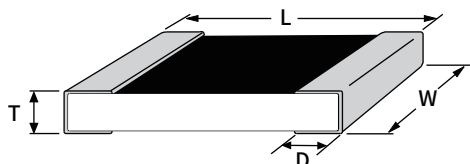
*±50ppm/°C仅适用于阻值≥3mΩ

*非标准尺寸及非标准阻值请与我们联系；

尺寸

标准图尺寸

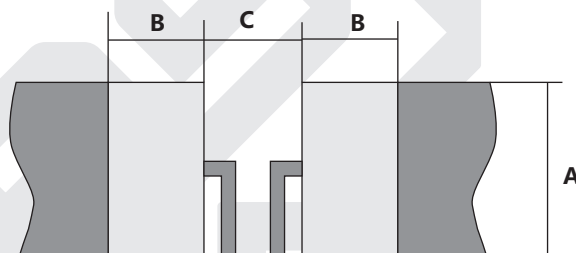
单位: mm



| 阻值范围 | L | W | T | D | 包装 | 数量 每盘 |
|-------------|----------|---------|----------|---------|----|----------|
| R0005 | 6.40±0.2 | 3.2±0.2 | 0.75±0.2 | 2.3±0.2 | 编带 | 4000pcs |
| R0005<-R004 | 6.40±0.2 | 3.2±0.2 | 0.75±0.2 | 1.7±0.2 | 编带 | 4000pcs |
| R005-R010 | 6.40±0.2 | 3.2±0.2 | 0.75±0.2 | 0.8±0.2 | 编带 | 4000pcs |
| R011-R050 | 6.40±0.2 | 3.2±0.2 | 0.75±0.2 | 0.8±0.2 | 编带 | 4000pcs |

推荐焊盘尺寸

单位: mm



| 阻值 | A | B | C |
|-----------|-----|-----|-----|
| 0.5mΩ~1mΩ | 3.7 | 3.0 | 1.3 |
| 1mΩ~4mΩ | 3.7 | 2.3 | 2.8 |
| 5mΩ~50mΩ | 3.7 | 1.9 | 3.6 |

选型表

选型示例: ECSR2512FR005K9 (ECSR2512 $\pm 1\%$ 5m Ω ± 100 ppm 标准品)

| | | | | | | | | | | | | | | |
|------|---|------|---|-----------------|---|--|---|---------------------------------------|---|----------------------|---|---|---|---|
| E | C | S | R | 2 | 5 | 1 | 2 | F | R | 0 | 0 | 5 | K | 9 |
| 系列号 | | 尺寸 | | 精度 | | 阻值 | | 温度系数 | | 编码 | | | | |
| ECSR | | 2512 | | F = $\pm 1.0\%$ | | L500 = 0.5m Ω R001 = 1m Ω R010 = 10m Ω R050 = 50m Ω | | Q = ± 50 ppm K = ± 100 ppm | | 9 = 标准品 0-8 = 定制品 | | | | |

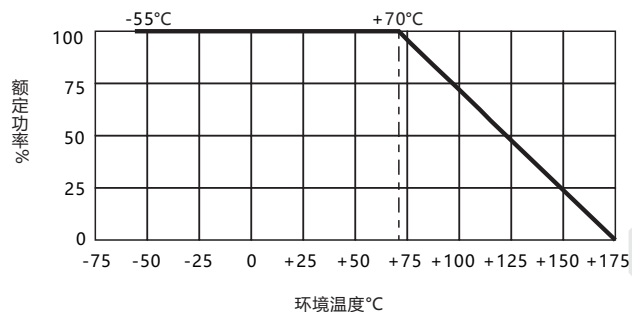
1. 更低或者更高的阻值请联系我们确认;
2. 标准的精度为 $\pm 1\%$, 如需要 $\pm 2\%$ 或 $\pm 5\%$ 的精度请联系我们;

性能指标

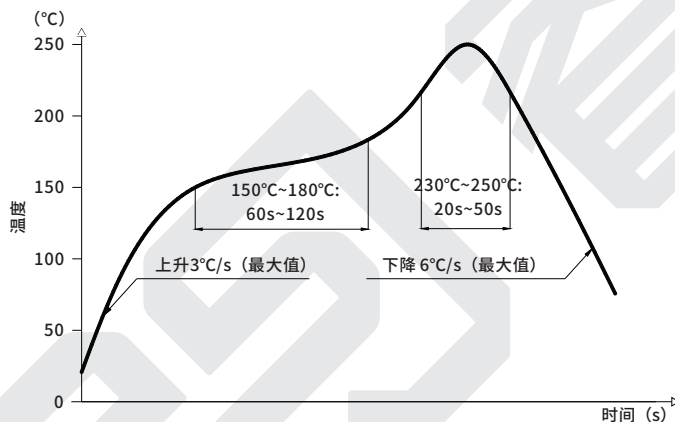
| 测试项目 | 测试方法 | 依据标准 | 测试结果 |
|------|---|--------------------------------|-------------------------------------|
| 高温存储 | 1000 小时 @ +170°C, 不加载 | IEC 60115-1 4.25.3 | $\Delta R \pm 1\%$ Maximum 无可见损伤 |
| 温度循环 | -55°C 30分钟 ~ 常温 < 5分钟 ~ +155°C 30分钟, 300个循环 | IEC 60115-1 4.19 | $\Delta R \pm 1\%$ Maximum 无可见损伤 |
| 负载寿命 | 1000 小时 @ +70°C, 额定电压, 通90分钟, 断30分钟 | IEC 60115-1 4.25.1 | $\Delta R \pm 1\%$ Maximum 无可见损伤 |
| 耐溶剂 | 异丙醇 (IPA), +23°C, 浸10小时 | IEC 60115-1 4.29 | 标志清晰, 无可见损伤 |
| 耐焊接热 | +270°C 锡槽, 保持10秒 | IEC 60115-1 4.18 | $\Delta R \pm 1\%$ Max 无可见损伤 |
| 可焊性 | +245°C 锡槽, 保持三秒 | IEC 60115-1 4.17 | 无可见损伤, 可焊面积 95% Min |
| 温度系数 | 测量点 -55°C 和 +125°C, 参考点 +20°C | IEC 60115-1 4.8 | 在规定值内 |
| 可燃性 | 对样品进行两次10s的燃烧 | UL-94 V-0 或 V-1可接受, 不需要电气测试 | 不完全燃尽, 薄垫纸未引燃, 松木板未烤焦 |
| 基板弯曲 | 2mm, 保持时间60秒 | IEC 60115-1 4.33 | $\Delta R \pm 1\%$ Max 无可见损伤 |
| 绝缘电阻 | 在电极与基片间施加100V的直流电压, 保持60秒, 然后测绝缘电阻值 | IEC 60115-1 4.6 | 1000M, Min |
| 耐电压 | 在电极与基片间以大约100V/s的速度施加有效值为最大过载电压的交流电压, 保持60秒 | IEC 60115-1 4.7 | 无击穿或飞弧 |
| 短时过载 | 2.5倍额定电压, 5秒 | IEC 60115-1 4.13 | $\Delta R \pm 1\%$ Max 无可见损伤 |
| 低温负载 | -55°C, 无负载一小时, 额定电压负载45分钟, 无负载15分钟 | IEC 60115-1 4.36 | $\Delta R \pm 1\%$ Max 无可见损伤 |

降功耗曲线图

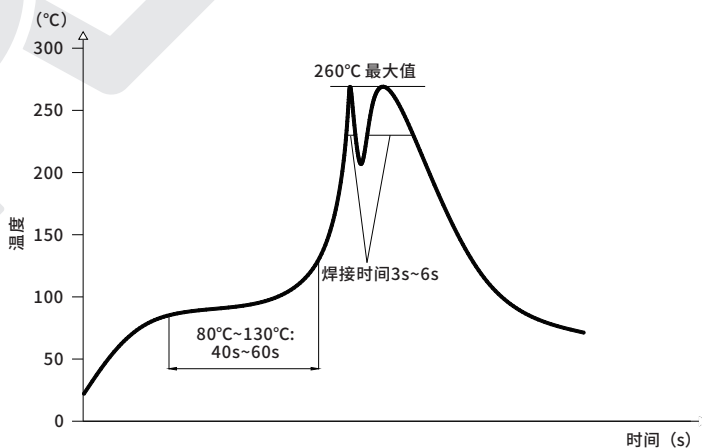
+70°C起需要降低额定功率使用，
最高工作温度175°C



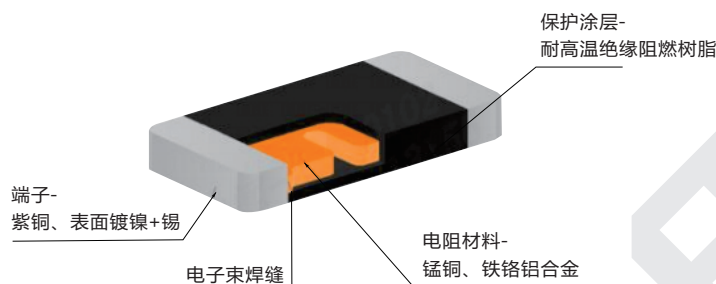
回流焊曲线图



波峰焊曲线图



电阻结构图



丝印说明

ECSR2512: 四位数丝印, R是小数点, 单位为 Ω ; m是小数点, 单位为m Ω

| 阻值 | 图形示例 | 示例说明 |
|---------------|------|--------------------|
| R0005 | | 0m50=0.5m Ω |
| R0005 < -R004 | | R001=1m Ω |
| R005-R050 | | R050=50m Ω |

安全存储说明

- (1) 电阻器应储存在温度为5至30 °C, 相对湿度30%-70%, 且湿度应尽量保持在低水平。
- (2) 电阻器应存放在干净干燥、无有害气体(氯化氢、硫酸气、硫化氢等)的环境中。
- (3) 未上线使用前, 应避免将电阻器从编带包装中取出。
- (4) 在上述储存条件下, 电阻器可保存至少1年。

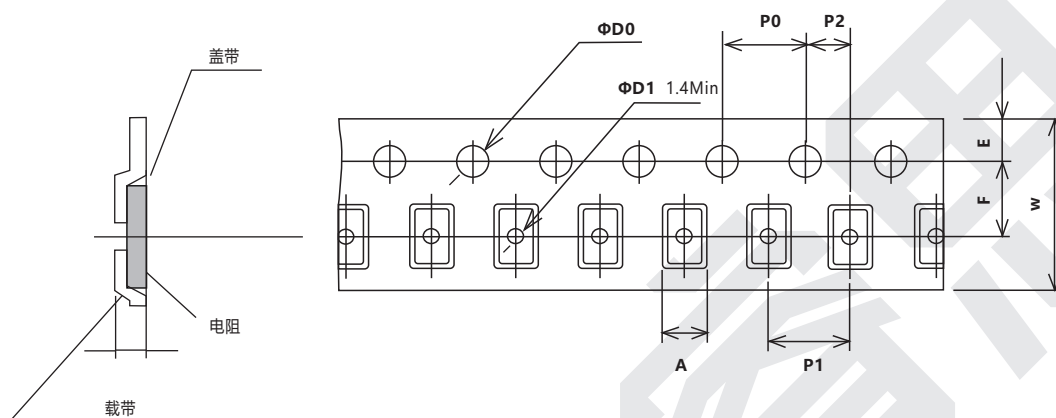
使用建议

- (1) 使用过程请注意产品表面防护, 防止产品表面出现划伤、碰伤、油污等缺陷。
- (2) 请勿使用尖锐镊子取放产品, 产品表面划伤会造成阻值偏移失效。
- (3) 产品使用安装时, 应避免产品受到机械应力的影响。
- (4) 电阻器的长期使用功率应小于或等于额定功率, 避免长期过载引起的阻值漂移。
- (5) 当在高温情况或散热环境不佳的条件下使用电阻器时, 应参考降功耗曲线进行降额应用。
- (6) 如使用工况超过脉冲曲线规定的脉冲时, 需进行系统评估验证。
- (7) 如电阻器从编带包装中取出未及时使用, 应抽真空储存, 避免电阻器氧化导致焊接不良等风险。

包装尺寸

卷编带尺寸 (塑胶)

单位: mm

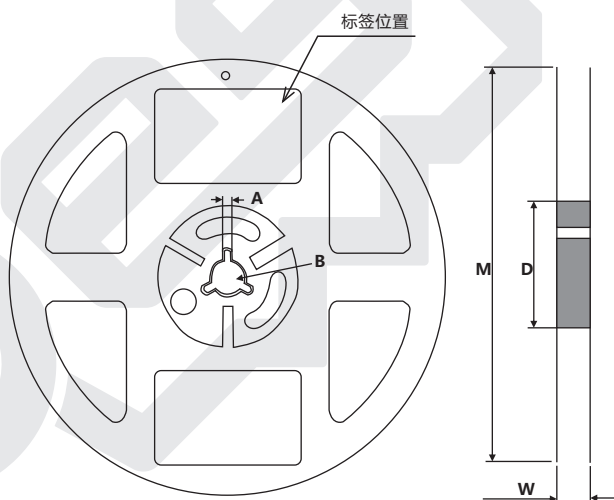


| 尺寸 | A | B | W | F | E | P0 | P1 | P2 | ΦD0 | T |
|------|-----|-----|----|-----|------|----|----|----|-----|-----|
| 2512 | 3.5 | 6.8 | 12 | 5.5 | 1.75 | 4 | 4 | 2 | 1.5 | 1.2 |

卡盘尺寸图

单位: mm

卷编带和卡盘



| 尺寸 | W | M | A | B | D |
|------|----------|----------|---------|-----------|-----------|
| 2512 | 12.3±0.5 | Φ178±2.0 | 2.0±0.5 | Φ13.5±0.5 | Φ60.0±1.0 |

版本变更

| 版本变更日志 | 变更信息 | 变更日期 | 审核人 |
|---------|--|------------|-----|
| V0-V1 | 1.将“规格及尺寸”中第三行的阻值范围改成“R005-R010”，第四行的阻值范围改成“R011-R050” 2.更新LOGO | 2020/1/14 | LFY |
| V1-V2 | 温飘选项里面增加50ppm | 2020/3/05 | LFY |
| V2-V3 | 1.去掉1206规格 2.标题的“经济型”去掉 3.增加介绍部分内容 4.图片侧面改为黑色 5.选型表包装改为“编码”，增加“0-8=定制品” 6.增加备注“+/-50ppm/C仅适用于阻值大于等于1毫欧” | 2020/3/09 | LFY |
| V3-V4 | 选型表Q温飘备注从“±50ppm/°C仅适用于阻值≥1mΩ”改为±50ppm/°C仅适用于阻值≥3mΩ” | 2020/4/23 | LFY |
| V4-V5 | 1.更改页眉页脚字体 2.修改最大电流和过载电流 | 2020/7/07 | LFY |
| V5-V6 | 增加0.5mΩ的尺寸 | 2021/1/18 | LFY |
| V6-V6.1 | 简介增加工作温度范围 | 2023/5/09 | LFY |
| V6.1-V7 | 1.改用新规格书样式 2.新增电阻结构图&材料 3.新增储存条件 4.新增编带包装 5.新增丝印 | 2023/10/30 | LFY |

免责声明

所有产品、产品说明书以及数据均可在不作另行通知的情况下更改。

深圳市开步电子有限公司及其附属单位、代理商、雇员以及其他代表其行事的任何人（合称为“开步电子”）不因本协议项下或其他披露中与产品相关的信息的任何错误、不准确及不完整等承担任何法律责任。

产品说明书不构成对开步电子中采购条款与条件的扩展或修订，包括但不限于本协议项下的保证。

除采购条款和条件中有特别说明外，开步电子不作任何保证、陈述以及担保。

在适用法律许可的最大范围内，开步电子特作出如下免责声明：

- (1)因产品使用而造成的所有责任；**
- (2)包括但不限于特殊、间接或附带损害产生的所有责任；**
- (3)所有默示的保证，包括对特殊用途的适宜性、无侵权的可能性和可销性的保证。**

规格书和参数表提供的信息在不同的应用中会有差异，并且随着时间的推移，产品的性能可能会发生变化。对于产品的推荐应用说明是基于开步电子对于典型需求的认知和经验。顾客有义务根据产品说明书中所提供的参数去验证该产品是否适用于某个具体的应用。在正式安装或使用产品之前，您应确保已获取相关信息的最新版本，您可以通过resistor.today的网站获得。

本协议的签署不构成对开步电子产品所有知识产权相关的明示、默示或其他形式的许可。

除非另有明确指出，本协议所列的产品不适用于救生或维持生命的产品。在无明显指出的情况下，顾客擅自使用在上述产品中造成的一切风险由其自行承担，并且同意全额赔偿开步电子因该种销售或使用带来的一切损失。针对此类特殊应用的产品书面条款，请联系已授权的开步电子有关人员获得。

所列产品标注的名称以及标记可能为他人所有的商标。