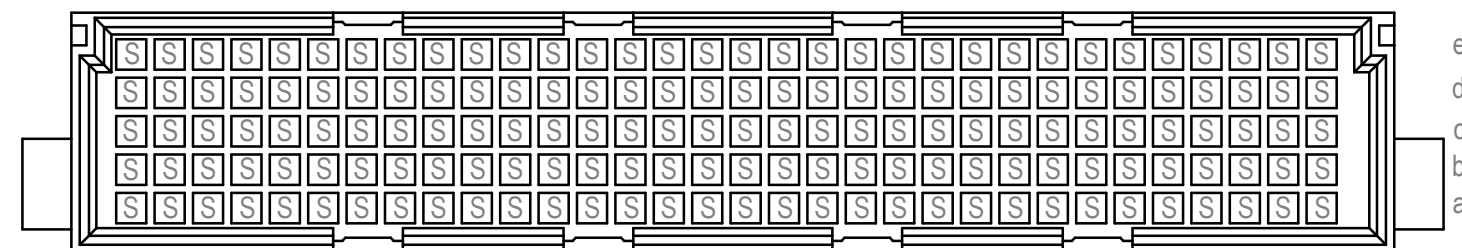
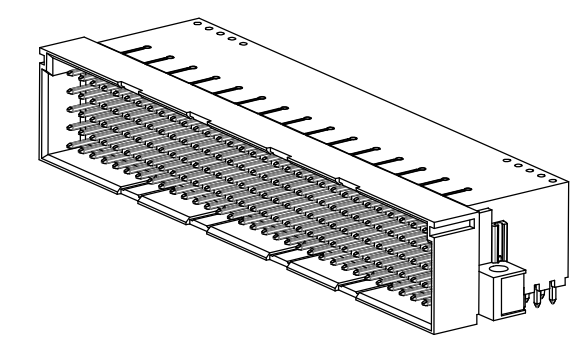
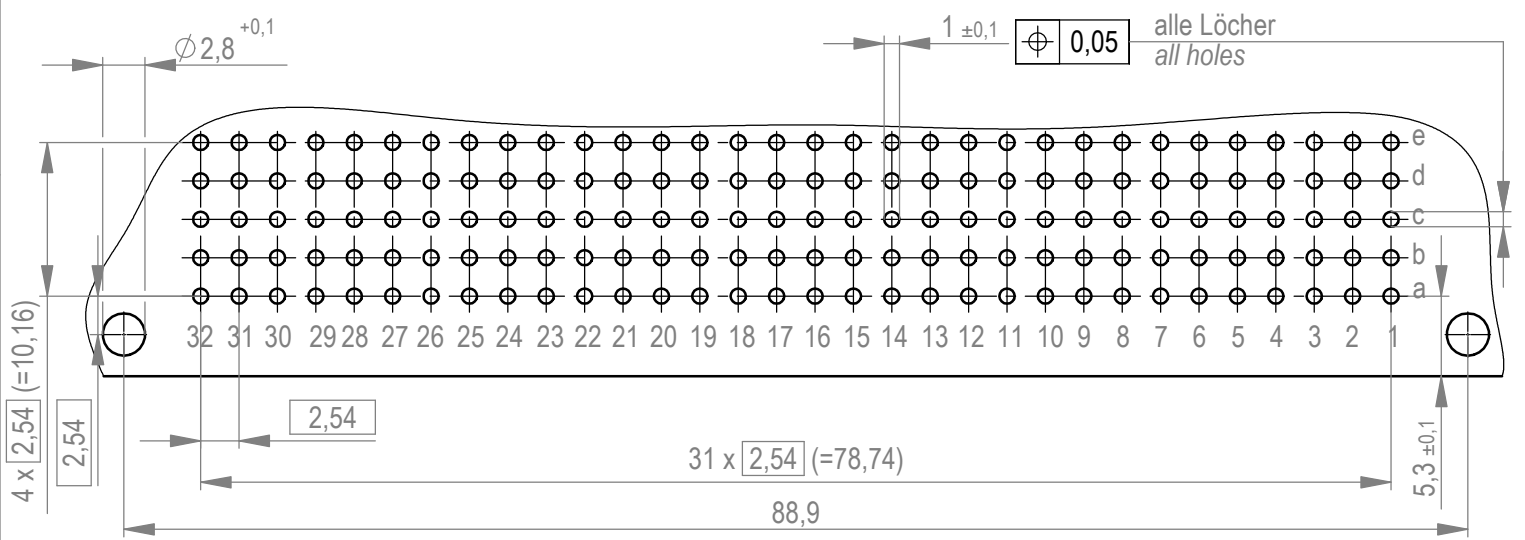


Bestückungsplan / contact layout

32 31 30 29 28 27 26 25 24 23 22 21 20 19 18 17 16 15 14 13 12 11 10 9 8 7 6 5 4 3 2 1



Leiterplatten-Lochbild / PCB drillhole pattern



Lötanschluss 0,6x0,6mm / solder terminal 0,6x0,6mm
 Bauart 4 / type 4
 Anforderungsstufe 1 = 500 Steckzyklen / performance class 1 = 500 mating cycles
 Fehlende Maße und Angaben nach IEC 60 603-2 / DIN EN 60 603-2
 Missing information and dimensions per IEC 60 603-2 / DIN EN 60 603-2

Weitergabe sowie Vervielfältigung dieses Dokuments, Verwertung und Mitteilung seines Inhalts sind verboten, soweit nicht ausdrücklich gestattet. Zuwiderhandlungen verpflichten zu Schadenersatz. Alle Rechte für den Fall der Patent-, Gebrauchsmuster- oder Geschmacksmustererhaltung vorbehalten. The reproduction, distribution and utilization of this document as well as the communication of its contents to others without express authorization is prohibited. Offenders will be held liable for the payment of damages. All rights reserved in the event of the grant of a patent, utility model or design.

Die deutsche Version dieser Zeichnung dient nur zur Erleichterung der Handhabung. Bei Abweichungen von dem englischen Original gilt das englische Original. The german version of this drawing has been offered for convenience only and may deviate from the english original. In case of any deviation the English version shall prevail.

| | | | | |
|-------------------|--|----------------------|--|------|
| Dimension no. | Tolerances | | Scale | 2:1 |
| | ISO 8015 | All Dimensions in mm | Material | |
| Customer drawing: | Subject to modification without prior notice. Drawing will not be updated. | | Messerleiste E160 Löt Male Conn. E160 solder | |
| | This Drawing is a controlled Document. | | 384298 | |
| b | 25.11.2013 | | I | |
| Index | Date | | A3 | |
| | | | Class | STVE |