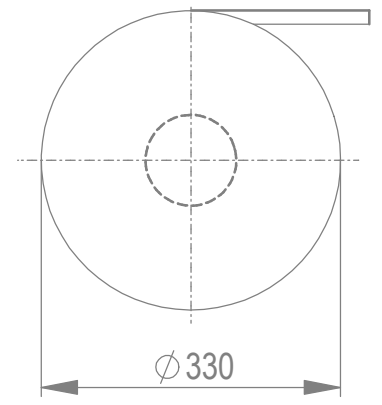
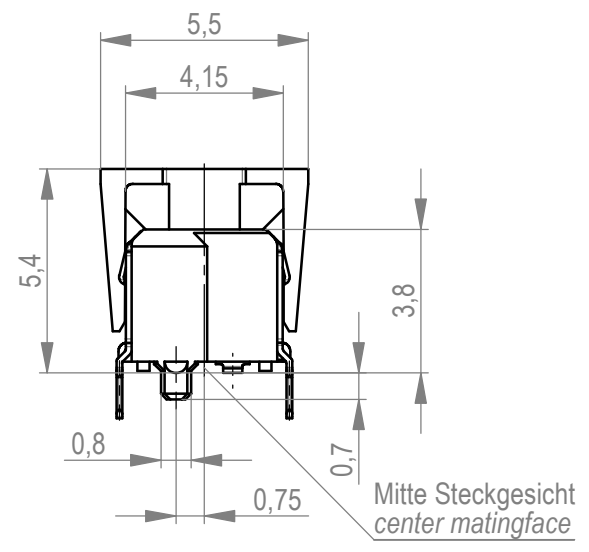
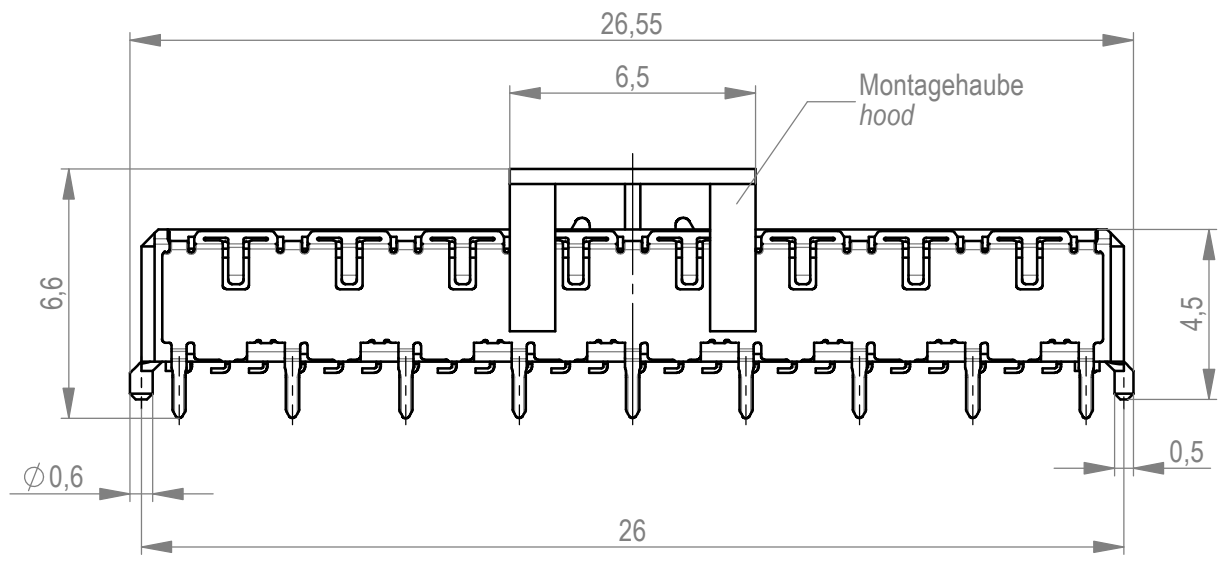
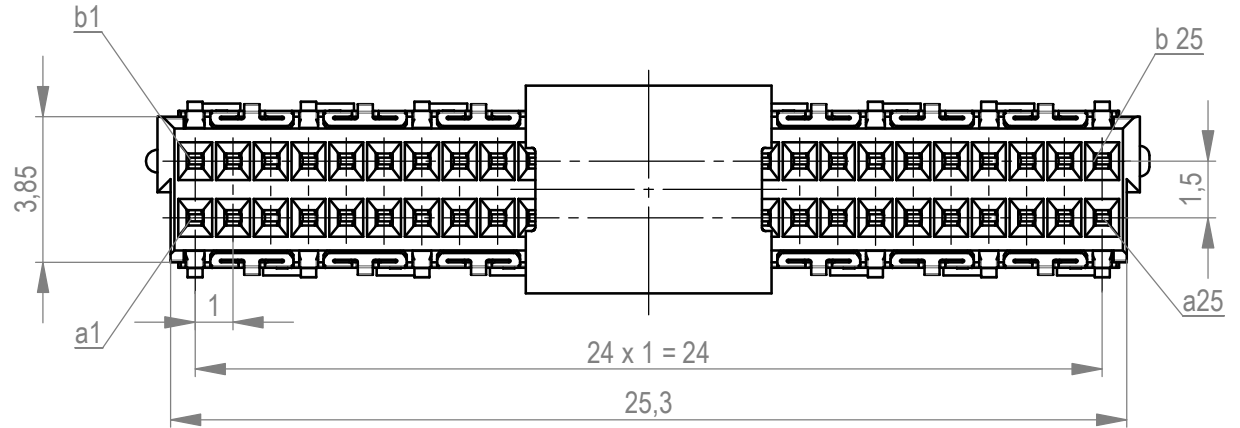


Verpackt im Gurt in Anlehnung an DIN IEC 60286-3
 tape on reel packaging according to DIN IEC 60286-3
 Verpackungseinheit: 400 Stück
 packaging unit: 400 pcs

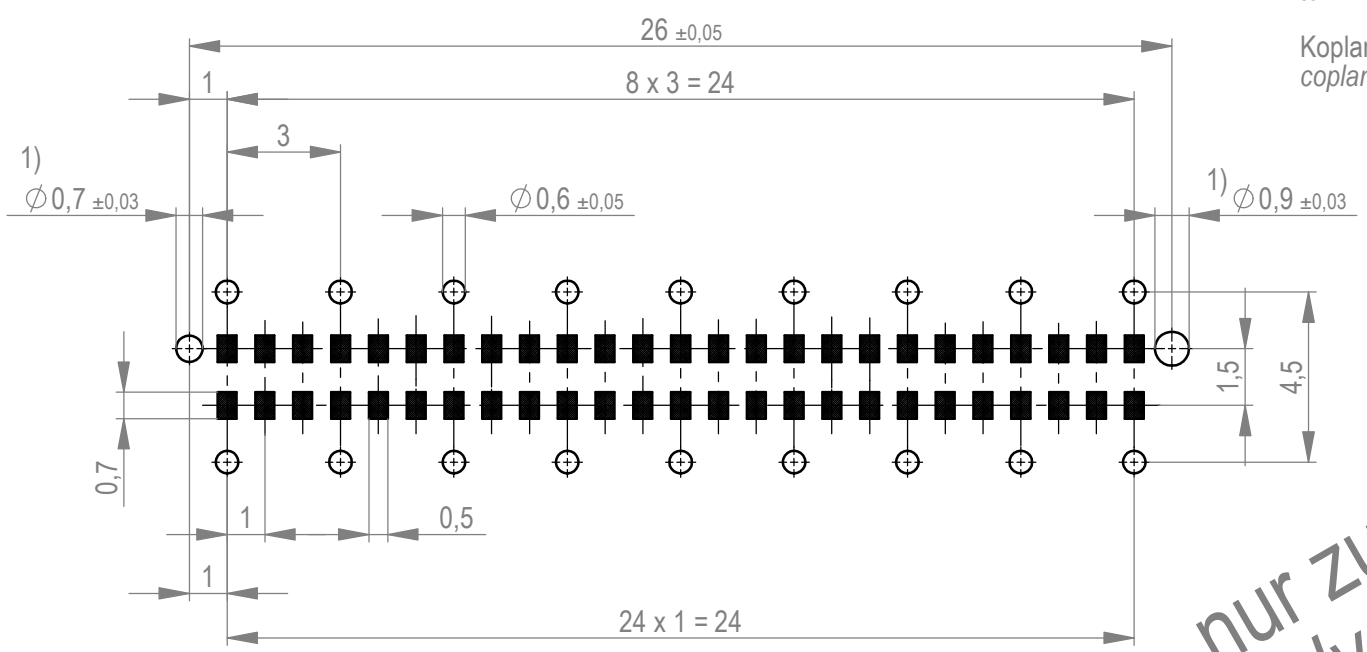
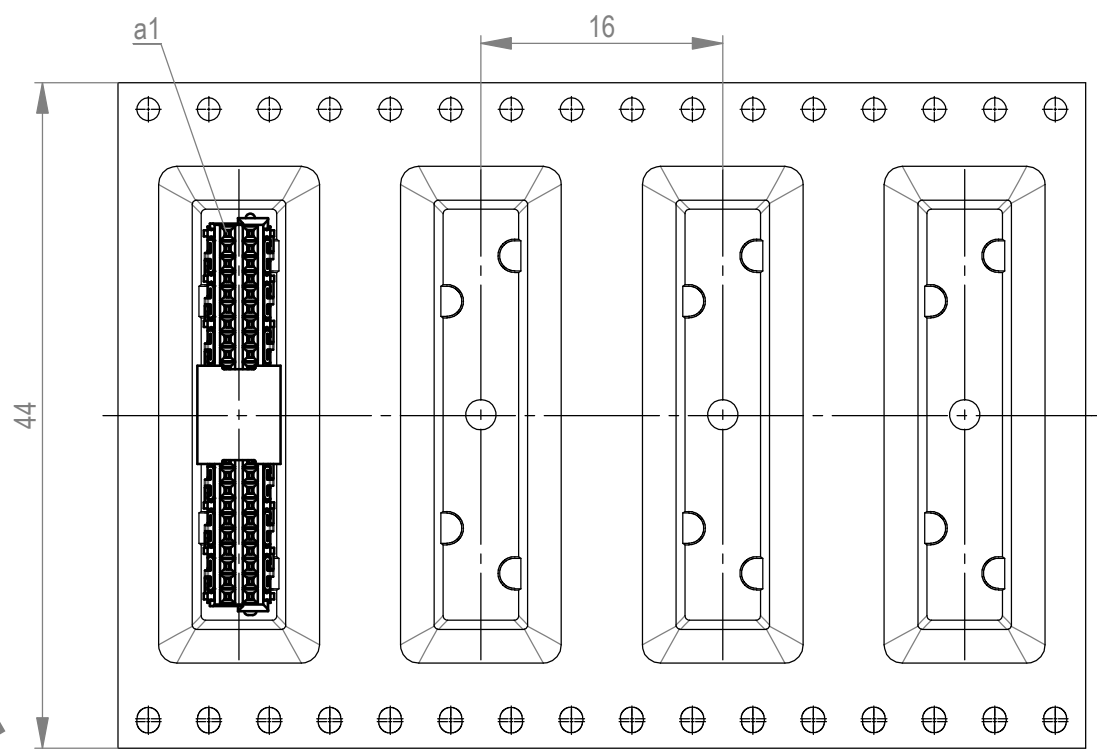


Abspulrichtung - reel off direction



Leiterplatten-Layout Vorschlag
 PCB-layout proposal

- Anforderungsstufe 1
performance level 1
- Kontaktbereich vergoldet
mating area gold plating
- Anschlussbereich verzinkt 4-6 µm
terminal area 4-6 µm tin plating
- Koplanarität der Anschlüsse ≤ 0,1 mm
coplanarity area of termination ≤ 0,1 mm



1) Durchmesser des Bohrers / drill tool

nur zur Information
 only for information

Dimension no.	Tolerances Dim. for Information ISO 8015		Scale 5:1
Customer drawing: This Drawing is a controlled Document	Subject to modification without prior notice. Drawing will not be updated.	Material	
TE Connectivity		Federleiste 4mm THR, 50 polig Female 4mm THR, 50 contacts	
1 Index	19.05.2023 Date	C-144663-E CR A3	
		Class MSPEED	

Weitergabe sowie Vervielfältigung dieses Dokuments, Verwertung und Mitteilung seines Inhalts sind verboten, soweit nicht ausdrücklich gestattet. Zuwiderhandlungen verpflichten zu Schadenersatz. Alle Rechte für den Fall der Patent-, Gebrauchsmuster- oder Geschmacksmustererhaltung vorbehalten. The reproduction, distribution and utilization of this document as well as the communication of its contents to others without express authorization is prohibited. Offenders will be held liable for the payment of damages. All rights reserved in the event of the grant of a patent, utility model or design.

Die deutsche Version dieser Zeichnung dient nur zur Erleichterung der Handhabung. Bei Abweichungen von dem englischen Original gilt das englische Original. The german version of this drawing has been offered for convenience only and may deviate from the english original. In case of any deviation the English version shall prevail.