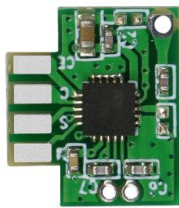


2. 4G 无线模块规格书

产品型号：DL-297LD 系列

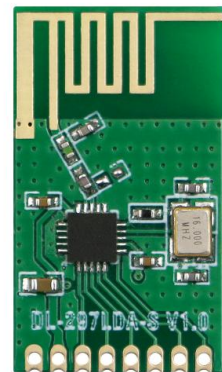
文件版本：V1.4



型号：DL-297LD-2.4G



型号：DL-297LDA



型号：DL-297LDA-S

使用本模块产品前，注意以下重要事项：

仔细阅读本说明文档

本模块属于静电敏感产品，安装测试时请在防静电工作台上进行操作。

本模块默认使用外接天线，天线可选用导线天线或者标准的 UHF 天线，具体天线的客户请根据实际情况进行选择，如果所应用的终端产品是金属外壳，请务必把天线安装于金属外壳之外，否则会导致射频信号严重衰减，影响有效使用距离。

金属物体及导线等应尽量远离天线。

安装模块时，附近的物体应保证跟模块保持足够的安全距离，以防短路损坏。

绝不允许任何液体物质接触到本模块，本模块应在干爽的环境中使用。

使用独立的稳压电路给本模块供电，避免与其他电路共用，供电电压的误差不应大于 5%。

局限性说明：

本模块是为了嵌入到客户的终端产品应用，本身并不提供外壳，不建议客户未经允许的情况下直接把本模块作为最终产品批量转售。

本系列模块各项指标符合常用的国际认证，客户应用本模块的产品如需通过某些特殊认证，我司会根据客户的需求对某些指标进行调整。

本模块不可应用于生命救助，生命保障系统，以及一切由于设备故障会导致人身伤害或生命危险的情况，任何组织或个人开展上述应用需自行承担一切风险，骏晔科技不承担任何连带相关的责任。

骏晔科技不承担任何应用了本模块的产品所引起的直接或间接造成的破坏，伤害，利益损失。

文件版本更新管理

日期	软件版本	说明
2013-6-5	V1.0	DL-297LD-2.4G 2.4G 标准模块
2015-4-8	V1.1	增加板载天线模块 DL-297LDA
2021-3-02	V1.2	增加板载天线模块 DL-297LDA-S
2022-05-12	V1.3	修改大部分指标
2023-12-12	V1.4	增加基本电路图、DL-297LDA-S 增加焊盘尺寸

一. 模块介绍

1.1 特点简介

DL-297LD 系列是一款工作在 2.400~2.483GHz 全球通用 ISM 频段的低功耗、高带宽无线数字通信模块。该模块具有成本低、体积小、工作稳定、产品一致性好等特点，最高空间速率可达 2Mbps，可以广泛应用在日常生活中需要无线连接的场合，也可用于工业控制、门禁、考勤、监控和安防等行业。DL-297LD 系列无线通信模块根据是否带 MCU、是否加功率放大、数据接口和封装方式等划分为多种型号可供选择，同系列内的各种型号模块可以互相通信，全部型号产品设计先进，各项技术指标优良，符合 FCC 规范的参数要求，可以满足客户的认证需要。

1.2 模块特点

- 高效的 3/4-Pin SPI 接口；
- 采用 GFSK 的方式调制；
- 支持 250Kbps, 1Mbps, 2Mbps 的空间无线传输速率，数据吞吐量高；
- 可编程配置载频 2400~2483.5MHz，83 个频段可选（1Mbps）；
- 可编程控制的输出功率：-35 ~ 13 dBm
- 接收电流 < 17.5mA；
- 休眠时电流 < 3uA；
- 数据缓冲、突发数据传输，带自动接收应答、重发处理；
- 强大的数字特征，可使用廉价的 MCU 得到高性能的 RF 系统；
- 增强模式的 ACK 包
- 可灵活配置多种通讯信道，快速频点切换，可满足跳频系统的需要；
- 支持 RSSI 检测功能
- 通讯距离 70 米（11dbm，25Kbps 速率，可视距离）

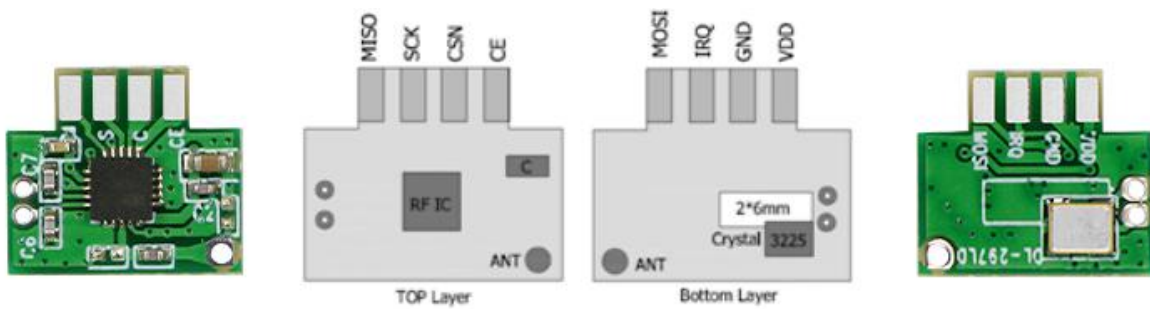
1.3 典型应用

- 无线玩具、无线游戏手柄
- 无线音视频传输、无线耳机
- 儿童寻找和跟踪器
- 医疗设备和遥控器
- 物流跟踪、仓库巡检、电子标签等
- 消费类电子无线应用
- 低功率遥感勘测
- 无线传感器网络应用

二. 技术参数

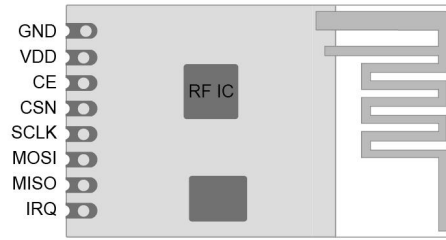
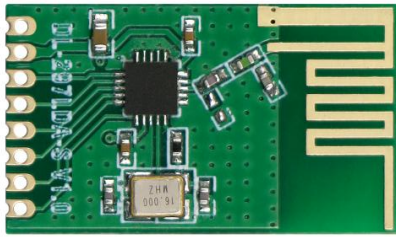
参数	最小	典型	最大	单位	备注
运行条件					
工作电压 VDD	2.3	3.3	3.6	V	超出范围会损坏芯片或者工作不正常
通讯电平范围	-0.3	3.3	VDD	V	超出范围会损坏芯片
工作温度范围	-40	25	85	°C	温差越大, 所需的带宽越大
电流消耗					
接收电流	13	15.5	17.5	mA	不同速率, 接收电流略微差异
发射电流	66	80	95	mA	@TX 功率 13dbm, 最大电流
	13	16	18	mA	@TX 功率 0dbm, 最大电流
休眠电流	0.4	2	4	uA	@寄存器保存
射频参数					
推荐频率范围 (保证性能最大化)	2400		2483	MHz	
发射功率范围	-35		13	dBm	建议使用 2-11dbm
接收灵敏度		-91		dBm	@DR=250kbps
		-87		dBm	@DR=1Mbps
		-83		dbm	@DR=2Mbps

二 . 引脚定义



DL-297LD-2.4G/ DL-297LDA 引脚定义

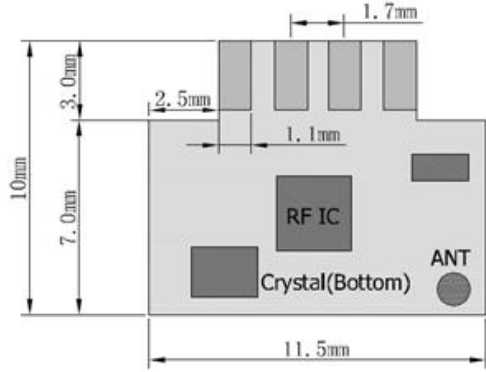
引脚	定义	功能说明	备注
1	VDD	电源供电 3V	RF VDD
2	GND	接地，与系统共地	
3	IRQ	中断信号	
4	MOSI	SPI 数据输入信号	
5	CE	模式片选信号	
6	CSN	SPI片选信号	
7	SCK	SPI时钟信号	
8	MISO	SPI数据输出信号	



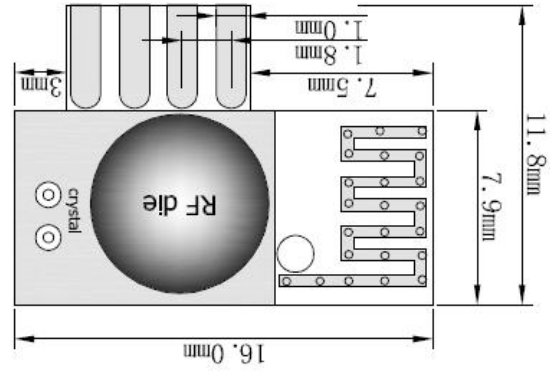
DL-297LDA-S 系列引脚定义

引脚	定义	功能说明	备注
1	GND	接地，与系统共地	
2	VDD	电源供电 3.3V	
3	CE	模式片选信号	
4	CSN	SPI 片选信号	
5	SCLK	SPI时钟信号	
6	MOSI	SPI数据输入信号	
7	MISO	SPI数据输出信号	
8	IRQ	中断信号	

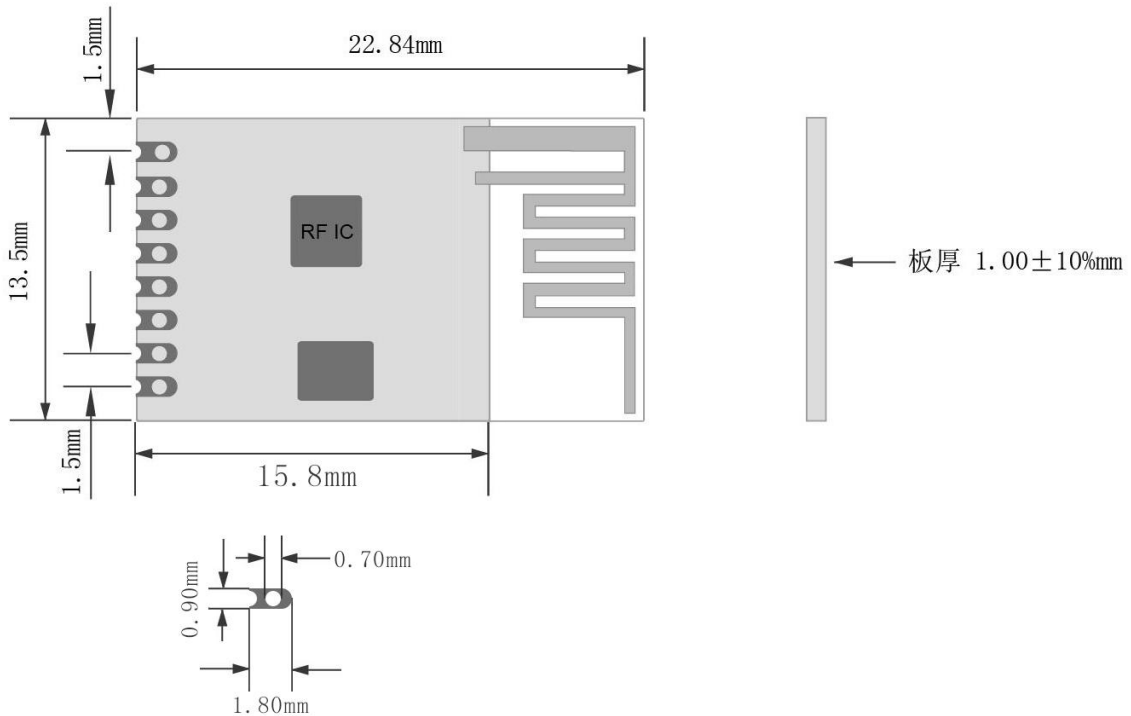
三. 模块尺寸



DL-297LD-2.4G 尺寸图

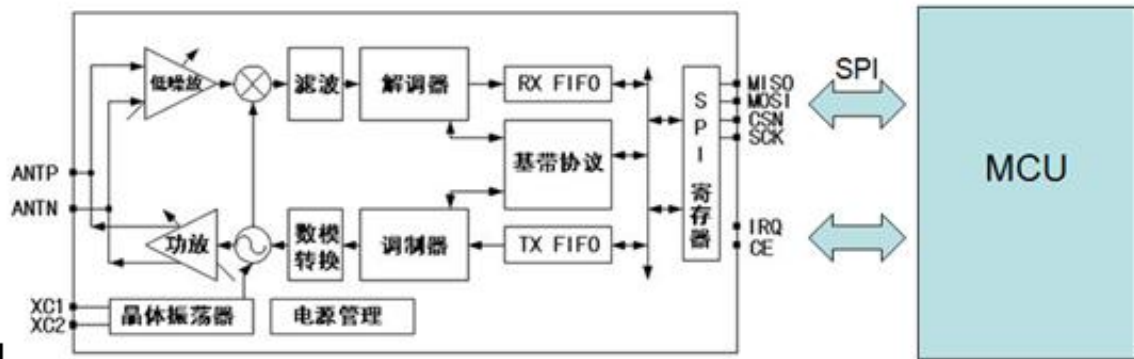


DL-297LDA 尺寸图

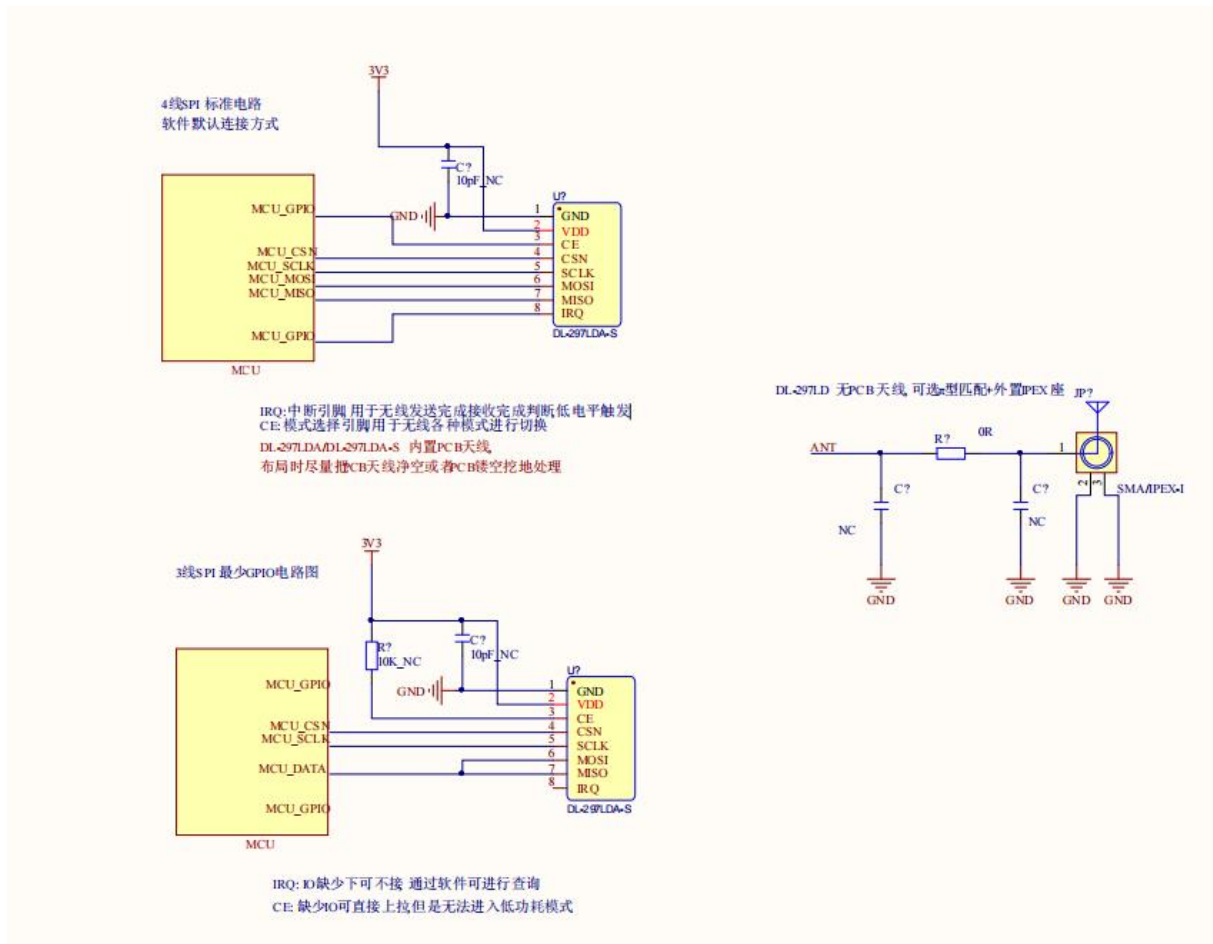


DL-297LDA-S 尺寸图

四. 模块与终端设备的连接 (TTL 电平)



模块应用连线图



基本电路

五. 示例程序设置

* 注 1: 在晶振 16MHz 的整数倍 (如 2416、2432MHz 等) 的频道及相邻正负 1MHz 的频道的接收灵敏度退化 2dB; 发射信号调制精度 (EVM) 退化 10%。

* 注 2: 250kbps 模式下发送数据长度最多 16 字节。

5.1. 通用程序配置流程

5.1.1 接收模式配置流程

下述流程都以重新上电复位后的芯片进入休眠模式为起点

NO	Action	Address
1	上电默认进入休眠模式	
2	清除 RX FIFO 和状态寄存器	0x07
3	设置 rf_cal、bb_cal、demo_cal 寄存器	0x1E、0x1F、0x19
4	打开接收通道 n (0-5)	0x02
5	设置通道 n 的地址宽度 (3-5 字节) 和地址	0x03、0x0A ~ 0x0F
6	设置工作频点	0x05
7	设置发射功率、接收低噪放电流、数据率模式	0x06
8	选择通信方式: 是否带自动重传、重传次数、重传时延、是否带自动应答	0x04、0x01
9	如为静态 payload, 需要设置 payload 长度	0x11 ~ 0x16
10	如为动态 payload, 按照动态 payload 长度读取 payload	0x1D、0x1C
11	设置 config 寄存器, 控制 CE 脚为高, 进入接收模式	0x00

表 1 接收模式配置流程

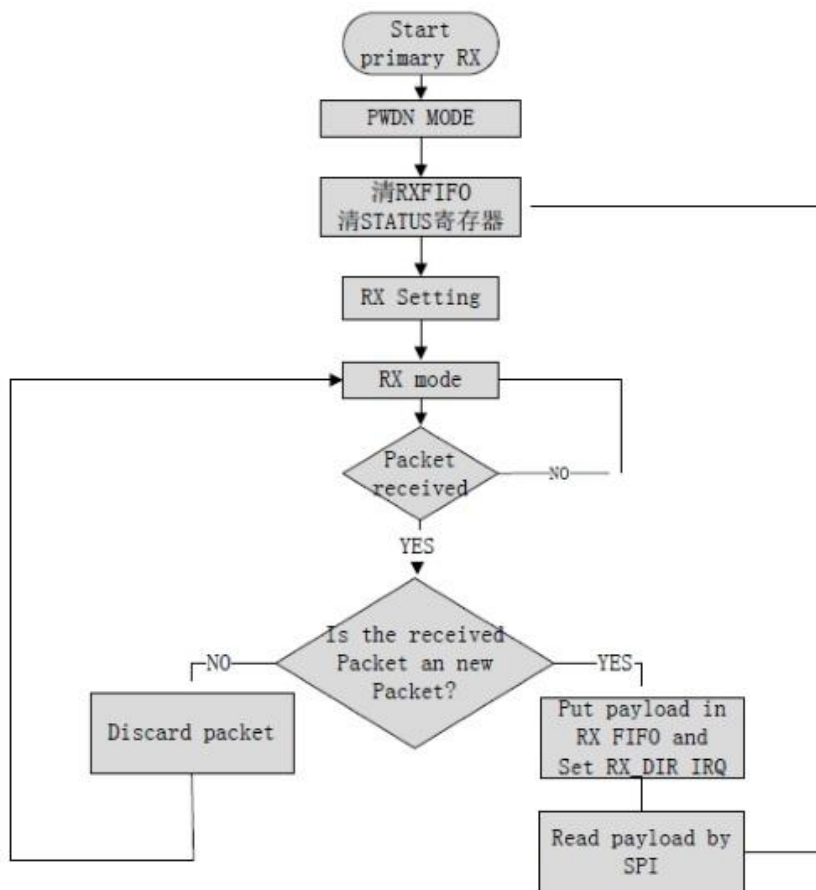


图 1 接收端工作流程

5.1.1 发送模式配置流程

NO	Action	Address
1	上电默认进入休眠模式	
2	清除 TX FIFO 和状态寄存器	0x07
3	设置 rf_cal、bb_cal、demo_cal 寄存器	0x1E、0x1F、0x19
4	设置发射通道 的地址宽度（3-5 字节）和地址	0x03、0x10
5	设置工作频点	0x05
6	设置发射功率、接收低噪放电流、数据率模式	0x06
7	选择通信方式：是否带自动重传、重传次数、重传时延、是否带自动应答	0x04、0x01
8	写入 TX payload	
9	设置 config 寄存器，控制 CE 脚为一个到高的脉冲波形	0x00

表 2 发送模式配置流程

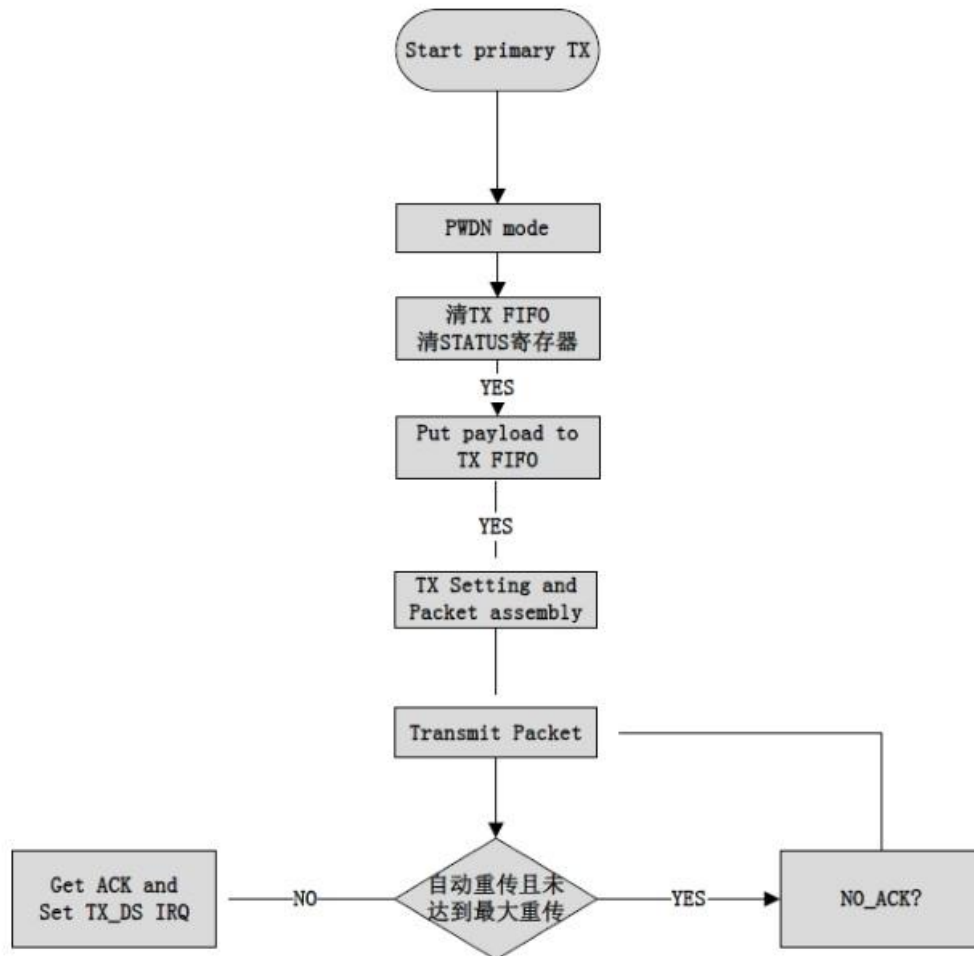


图 2 发射端工作流程

5.2 单载波模式配置流程

单载波模式多用于初步判断硬件的功能和性能。

NO	Action	Address
1	上电默认进入休眠模式	
2	设置 rf_cal、bb_cal、demo_cal 寄存器	0x1E、0x1F、0X19
3	配置为发送模式，设置发射功率、工作频点	0x00、0x06、0x05
4	CE 引脚拉低，SCK 和 MOSI 引脚拉高	

表 3 单载波模式配置流程

5.3 特殊寄存器配置

DL-297LD系列B的内部寄存器有通用寄存器和特殊寄存器，通用寄存器包括一些和其他芯片兼容的寄存器，如RF_SETUP等，这里不再列出；特殊寄存器是DL-297LD-B独有的寄存器，分为BB_CAL(address:0x1F)、DEM_CAL(address:0x19)、RF_CAL(address:0x1E)。

BB_CAL是与状态机相关寄存器。

DEM_CAL是与调制解调相关的寄存器。

RF_CAL是与射频收发相关的寄存器。

5.3.1 2M模式通讯配置

BB_CAL: {0xCD, 0x3F, 0x7F, 0x9C, 0x20}

DEM_CAL: {0x0B, 0xDF, 0xC4, 0xA7, 0x03}

RF_CAL: {0xC9, 0x9A, 0xB0, 0x79, 0xBB, 0xAB, 0x9C}

- ◆ 单次带应答的通讯时间在1.6ms左右。
- ◆ 单次不带应答的通讯时间在0.8ms左右。
- ◆ 以上配置针对数据包长度8byte。
- ◆ 当数据包长度在8~32byte时，修改BB_CAL: {0xEA, 0x3F, 0x7F, 0x9C, 0x20}。
- ◆ RF_SETUP建议配置为0x0D，发射功率8dBm(可以过安规认证)。

5.3.2 1M模式通讯配置

BB_CAL: {0xCD, 0x3F, 0x7F, 0x9C, 0x20}

DEM_CAL: {0x0B, 0xDF, 0xC4, 0xA7, 0x03}

RF_CAL: {0xDA, 0x9A, 0xB0, 0x79, 0xBB, 0xAB, 0x9C}

- ◆ 单次带应答的通讯时间在1.7ms左右。
- ◆ 单次不带应答的通讯时间在0.85ms左右。
- ◆ 以上配置针对数据包长度8byte。
- ◆ 当数据包长度在8~32byte时，修改BB_CAL: {0xD1, 0x3F, 0x7F, 0x9C, 0x20}。
- ◆ RF_SETUP建议配置为0x05，发射功率8dBm(可以过安规认证)。

5.3.3 单载波模式配置

BB_CAL: {0xCD, 0x3F, 0x7F, 0x9C, 0x20}

DEM_CAL: {0x0B, 0xDF, 0xC4, 0xA7, 0x83}

RF_CAL: {0xDA, 0x9A, 0xB0, 0x79, 0xBB, 0xAB, 0x9C}

5.4 RSSI应用及寄存器配置

RSSI用来指示接收信号的强度。将寄存器RSSI_EN和RSSI_SEL设置为高，DATAOUT_SEL设置为低，就可以从寄存器DATAOUT读出RSSI的值。DATAOUT低四位表示接收数据的信号强度，DATAOUT高四位表示接受信号前干扰信号的强度。

5.5 近距离通信配置

通信测试均基于RF demo板作为收发端的测试结果。

2M模式通讯:

通信距离>30m (发射功率8dBm, 接收灵敏度-85dBm)

RF_SETUP: 0x0D

RF_CAL: {0xC9, 0x9A, 0xB0, 0x79, 0xBB, 0xAB, 0x9C}

通信距离0.5m (发射功率-20dBm, 接收灵敏度-65dBm)

RF_SETUP: 0x08

RF_CAL: {0xC9, 0x82, 0xB0, 0xE1, 0xBB, 0xAB, 0x9C}

1M模式通讯:

通信距离>30m (发射功率8dBm, 接收灵敏度-88dBm)

RF_SETUP: 0x05

RF_CAL: {0xDA, 0x9A, 0xB0, 0x79, 0xBB, 0xAB, 0x9C}

通信距离1m (发射功率-20dBm, 接收灵敏度-68dBm)

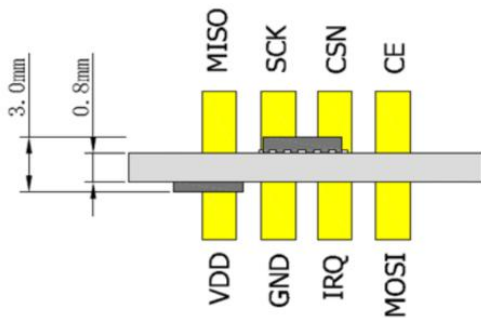
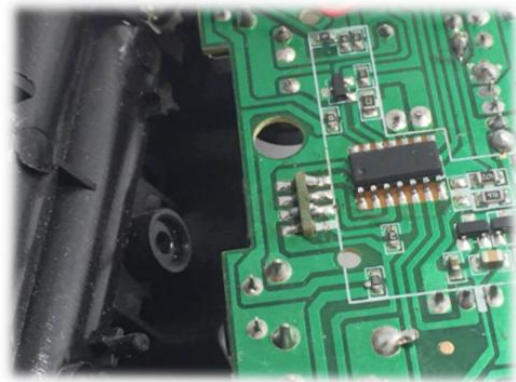
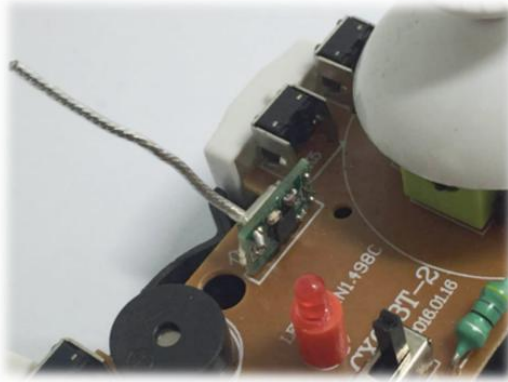
RF_SETUP: 0x00

RF_CAL: {0xDA, 0x82, 0xB0, 0xE3, 0xBB, 0x83, 0x9C}

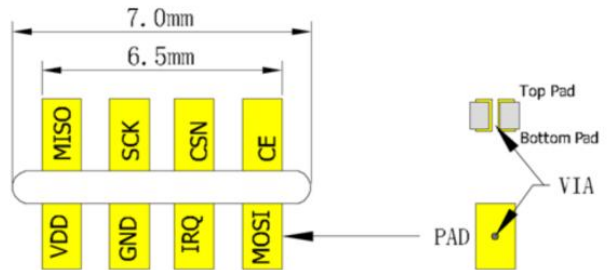
六. 行业应用



模块装配示意图



模组直插装配俯视图



PCB 主板开槽尺寸示意

七. 联系方式

深圳市骏晔科技有限公司 Shenzhen DreamLnk Technology Co., Ltd

★ 数据采集、智能家居、物联网应用、无线遥控技术、远距离有源 RFID、天线研发★

【商务合作】 sales@dreamlnk.com

【电话】 0755-29369047

【技术支持】 support@dreamlnk.com

【网址】 www.dreamlnk.com

【公司地址】 广东省 深圳市 宝安区 新湖路华美居 A 区 C 座 602-603

【工厂地址】 广东省 东莞市塘厦镇 138 工业区裕华街 7 号华智创新谷 B 栋 5 楼