

2.4G 大功率模块规格书

产品名称: 2.4G 大功率模块

产品型号: DL-24NPA-2.4G

文件版本: V1.2



模块介绍

DL-24NPA-2.4G是一款 2.4GHz, 100mW, 高速 (最高空中速率可达到 2Mbps), 高稳定性, 工业级的无线收发一体数传模块。模块采用 NORDIC 原装 nRF24L01P 射频芯片与 RFX2401C 功放芯片, 内建 LNA, 接收灵敏度提高 10dBm, 工作在 2.4GHz~2.5GHz 的 ISM 频段。该模块输出接口为 IPEX, 超小体积, 方便内嵌在产品里边。模块足 20dBm 发射功率, 频谱特性非常的好, 谐波及小, 信道间串扰及小, 高频物料采用村田原装, 晶体采用高精度低温漂工业级器件。

典型应用

- 远距离 2.4G 数传网
- 2.4G 抢答器、竞拍器
- 星形网数据采集系统
- 射击打靶报环系统、记分系统
- 航模、车模遥控手柄
- 2.4G 遥控器、空鼠、体感游戏机
- BLDC 风扇、吊扇控制器
- LED 霓虹灯串控制系统
- 智能家居系统、安防报警、室外广告牌控制系统

特点简介

- 频率范围 : 2.4GHz ~ 2.525GHz (可调 1MHz 步进)
- 灵敏度高达 -94dBm
- 最大输出功率 : 20 dBm
- 低接收电流 : 23 mA
- 休眠电流 < 250 mA

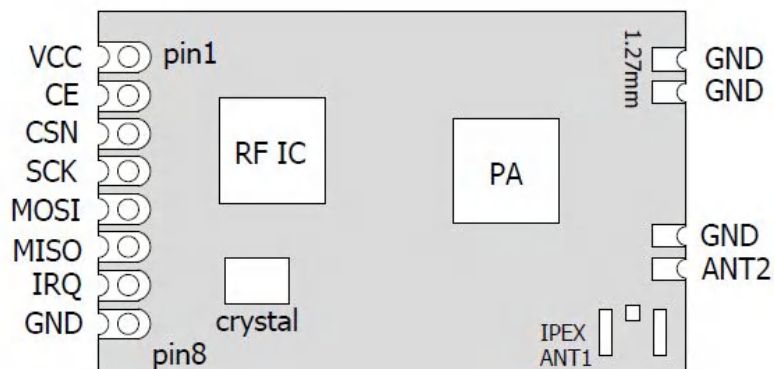
- 数据传输率：250k - 2Mbps
- FSK、GFSK 调制模式
- 内置天线接口：IPEX 座、ANT 半孔沉金接口（可外接天线）
- 不支持 RSSI 信号强弱指示，仅支持简单的丢包统计
- 256 个字节 FIFO 与 CRC 跳频功能
- 内置温度传感器和低电量指示灯

技术参数

序号	参数名称	参数值	摘要
1	射频芯片	nRF24L01P	Nordic
2	模块尺寸	13*19.25mm	含 IPEX 接头
3	模块重量	0.8g	含 IPEX 接头
4	工作频段	2.5GHz~2.525GHz	可调 1MHz 步进
5	生产工艺	无铅环保工艺	无铅无卤，ESD 防静电
6	接口方式	1*8*1.27mm	邮票边，沉金半孔工艺
7	供电电压	1.8~3.6V DC	高于 3.6V 的电压，将导致模块永久损毁
8	通信电平	0.7VCC~5V	VCC 指模块供电电压
9	实测距离	600m	晴朗空旷，最大功率，高于 2m，250k 空中速率
10	发射功率	最大 20dBm	100mW 输出功率
11	空中速率	250k~2Mbps	3 级可调（250kpbs、1Mbps、2Mbps）
12	关断电流	1.0uA	nRF24L01P 设置为掉电，CE 低电平
13	发射电流	150mA 0dBm	供电能力必须大于 250mA
14	接收电流	23mA	CE=1
15	通信接口	SPI	最高速率可达 10Mbps
16	发射长度	单个数据包 1~32 字节	3 级 FIFO
17	接收长度	单个数据包 1~32 字节	3 级 FIFO
18	RSSI 支持	不支持	仅支持简单的丢包统计
19	天线接口	IPEX & ANT 半孔接口	50Ω特性阻抗

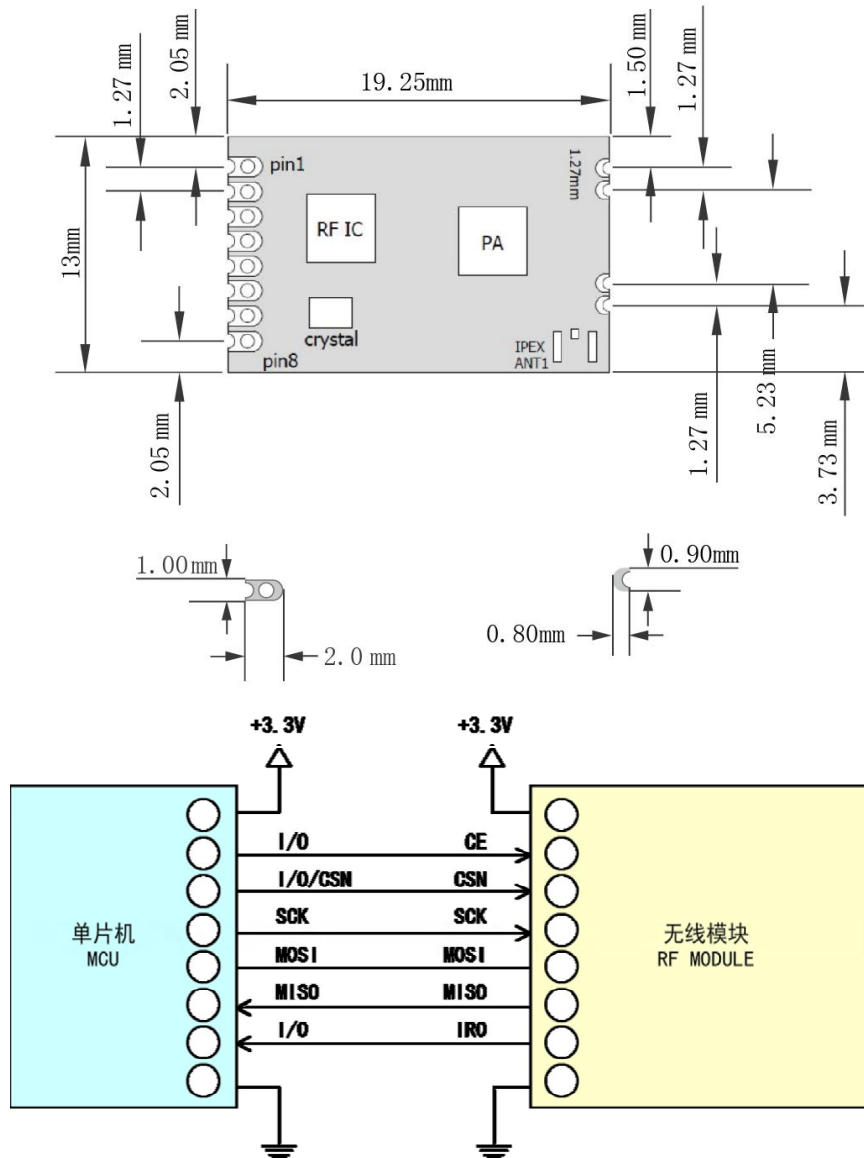
20	工作温度	-40°C~+85°C	工业级
21	工作湿度	10%~90%	相对湿度, 无冷凝
22	储存温度	-40°C~+125°C	工业级
23	接收灵敏度	-94dBm 250kbps	详见 RFX2401C (RFX→Skyworks)

引脚定义



引脚序号	引脚名称	引脚方向	引脚用途
1	VCC		供电电源, 范围 1.8-3.6V, 推荐 3.3V, 建议外部增加陶瓷滤波电容
2	CE	输入	模块控制引脚, 请见 nRF24L01P Datasheet
3	CSN	输入	模块片选引脚, 用于开始一个 SPI 通信
4	SCK	输入	模块 SPI 总线时钟
5	MOSI	输入	模块 SPI 数据输入引脚
6	MISO	输出	模块 SPI 数据输出引脚
7	IRQ	输出	模块中断信号输出, 低电平有效
8	GND		地线, 连接到电源参考地
ANT1、ANT2 为兼容接口, 通过耦合电容选择, 使用不同天线类型			

尺寸图及应用连线图



DL-24NPA-2.4G 模块与单片机链接示意图

- CE 可以长期接高电平，但是模块写寄存器时必须首先设置为 Power Down 掉电模式，建议连接 CE 到单片机 IO 口。
- IRQ 可不接，可采用 SPI 查询方式来获取中断状态，但是推荐连接使用单片机外部中断。
- 模块的 CE 引脚时序操作可采用 nRF24L01P 技术手册提到的高电平时间大于 10us 就行，但是我司更建议改为：SPI 操作前置高 CE，直到发射中断完成后再保持 1mS 的高电平时间后再置低 CE，这样做的目的是为了兼容我们带有 PA 和 LNA 的 AS01 系列模块，同一代码可以混合使用带 PA 和不带 PA 的模块，客户选择更加灵活，替换也更加容易。

- 注意接地良好，有大面积的铺地，电源纹波小，应增加滤波电容并尽量靠近模块 VCC 与 GND 引脚。
- 此模块采用 NORDIC 原装 nRF24L01P，其寄存器读写方式请按照 nRF24L01P 芯片手册进行操作，详见 nRF24L01P 手册。

联系方式

深圳市骏晔科技有限公司 Shenzhen DreamLnk Technology Co., Ltd

★ 数据采集、智能家居、物联网应用、无线遥控技术、远距离有源 RFID、天线研发★

【商务合作】 sales@dreamlnk.com

【电话】 0755-29369047

【技术支持】 support@dreamlnk.com

【网址】 www.dreamlnk.com

【公司地址】 广东省 深圳市 宝安区 新湖路华美居 A 区 C 座602/603/623

【工厂地址】 广东省 东莞市塘厦镇 138 工业区裕华街 7 号华智创新谷 B 栋 5 楼