

RN830x_RN730x V3 版 数据手册

Rev1.5

修订记录

版本号	发布日期	更改人	主要更改内容
V1.0	2023-4-24	客服部	首次发布。
V1.1	2023-5-5	客服部	1、修订输入阻抗为 270kΩ 2、不同型号产品保留管脚名称保持一致，且管脚说明与引脚图说明保持一致 3、RN8306 的 41 脚要求接地 4、推荐原理图增加连接点
V1.2	2023-6-9	客服部	1、修订 41 脚管脚说明，RN8302B/RN8302C 支持接地 2、增加结温说明
V1.3	2023-7-22	客服部	1、增加 RN8306 应用于三锰铜表方案的说明，同时修改 RN8306 管脚定义以支持三锰铜表方案； 2、修订三锰铜方案中单相芯片地线连接位置，从锰铜负端调整到锰铜正端； 3、调整管脚图与实物一致 4、增加包装信息
Rev1.4	2023-8-31	客服部	1、增加 V3 版标识
Rev1.5	2024-2-2	客服部	1、RN8302B/RN7302 典型应用图中删除 HSDC 接口，防止产生误导 2、修改手册名称，统一风格 3、勘误湿敏等级缩写 MSL 4、修订结温描述为，最大结温及对应值

目录

修订记录	2
1 概述	4
1.1 芯片特性	4
1.2 功能框图	7
2 型号资源比对	8
3 型号管脚比对	9
3.1 RN8302B 管脚定义	15
3.2 RN8302C 管脚定义	16
3.3 RN8306 管脚定义	17
3.4 RN7302 管脚定义	18
3.5 RN7306 管脚定义	19
4 典型应用	20
4.1 RN8302B/RN7302 应用于三相四线表上时典型应用电路示意图	20
4.2 RN8302B/RN7302 应用于三相三线表上时典型应用电路示意图	21
4.3 RN8306 应用于三相四线表时典型应用电路示意图	22
4.4 RN8306 应用于三相三线表时典型应用电路示意图	23
4.5 RN7306 应用于三相四线表时典型应用电路示意图	24
4.6 RN7306 应用于三相三线表时的典型应用电路示意图	25
4.7 RN8302C 应用于三相锰铜表典型方案 1 示意图	26
4.8 RN8302C 应用于三相锰铜表典型方案 2 示意图	28
4.9 RN8306 应用于三相锰铜表典型方案示意图	29
5 电气特性	31
6 芯片封装	34
6.1 LQFP48 封装尺寸图	34
6.2 LQFP44 封装尺寸图	35
6.3 LQFP32 封装尺寸	36
7 外观封装	37
7.1 RN8302B 外观封装	37
7.2 RN8302C 外观封装	37
7.3 RN8306 外观封装	38
7.4 RN7302 外观封装	38
7.5 RN7306 外观封装	38
8 包装信息	40
8.1 托盘规格	40
8.2 包装信息	40

1 概述

锐能微三相计量芯片V3版（包括型号RN8302B\RN8302C\RN8306\RN7302\RN7306）是一款多功能、高精度、高可靠性、低功耗的三相计量专用芯片，可广泛适用于智能电表、能耗分析、电力监测、电气安全等领域多种表型设计。

锐能微三相计量芯片支持互感器、全锰铜和罗氏线圈，典型应用包括：国网智能表（互感器、全锰铜）、国网物联表（互感器、全锰铜）、国网导轨表（罗氏线圈）。

本手册主要介绍了三相计量芯片的不同型号产品资源比对、管脚定义、典型应用、电气特性、芯片封装及外观封装。芯片的具体功能及操作方法，需要参考《锐能微三相计量芯片用户手册》。目前锐能微已推出多个版本的三相计量芯片，本手册适用于V3版本三相计量芯片。V3版本三相计量芯片与其他版本三相计量芯片的差异可参考《锐能微三相计量芯片V3版简介》。

1.1 芯片特性

◆ 计量

- ✓ 提供全波、基波有功电能，10000:1 动态范围内，非线性误差 $<0.1\%$ ，满足 0.5S 和 0.2S 级有功电能表精度要求，支持双向计量，电能累加方式可选代数和、绝对值和、正向或负向，电能累加源可选瞬时功率或半波功率。满足 IEC62053-22:2020，GB/T 17215.321-2021 系列标准以及 OLML R 46-1/2:2012。
- ✓ 提供全波、基波无功电能，10000:1 动态范围内，非线性误差 $<0.1\%$ ，支持双向计量，电能累加方式可选代数和、绝对值和、正向或负向，电能累加源可选瞬时功率或半波功率。满足 IEC62053-23:2020，GB/T 17215.323-2008 系列标准以及 OLML R 46-1/2:2012。
- ✓ 提供全波、基波视在电能，视在电能累加源可选瞬时功率或半波功率
- ✓ 提供有功、无功功率方向，支持四象限判断
- ✓ 潜动启动方式提供功率和电流可选，阈值可调
- ✓ 电表常数可调
- ✓ 提供有功、无功、视在的快速脉冲计数
- ✓ 提供 5 路可配置的 CF 脉冲输出（全波/基波有功/无功/视在可选）
- ✓ 支持分相计量，提供 3 路可配置的分相 CF 脉冲输出（全波/基波有功/无功/视在可选）
- ✓ 提供 12 路自定义功率寄存器以及 3 路自定义 CF 脉冲输出，独立脉冲常数，支持谐波电能表，满足 GB/T 17215.302-2013 要求
- ✓ 提供 RMS、PQS 两种视在功率、能量计量，符合 IEEE1459-2010，GB/T 18216_12-2010 及最新标准

◆ 测量

- ✓ 提供全波和基波有功、无功、视在功率，符合 IEEE1459-2010，GB/T 18216_12-2010 及最新标准
- ✓ 提供分相半周波更新的全波有功、无功功率，更新方式可选过零方式或半周波数，符合 IEC61000-4-30:2008 标准
- ✓ 提供分相半周波更新的基波有功、无功功率，更新方式可选过零方式或半周波数，符合 IEC61000-4-30:2008 标准
- ✓ 提供全波、基波和谐波三相电压电流有效值

- ✓ 提供 8K 速率更新的基波瞬时有效值
- ✓ 提供计量通道、和同步采样通道两套半波有效值
- ✓ 提供三相电压矢量和、电流矢量和的有效值输出，电压矢量和计算中 A\B\C 各相参与方式可配置
- ✓ 提供全波、基波功率因数
- ✓ 提供电压线频率，测量误差 $<0.02\%$ ，电压线频率更新周期可选 1 周波和 32 周波
- ✓ 提供各相电压电流相角，测量误差 $<0.02^\circ$ ，相角更新周期可选 1 周波和 32 周波
- ✓ 提供七路过零检测，过零阈值可设置
- ✓ 提供电压相序错检测
- ✓ 提供失压指示，失压阈值可设置
- ✓ 提供电压暂降检测
- ✓ 提供过压、过流检测
- ✓ 支持罗氏线圈
- ◆ 电能质量
 - ✓ 支持电能质量分析和非侵入式用电负荷识别所需的波形数据，支持多通道不同点数组合。
 - ✓ 支持 S 级电能质量分析功能，执行标准为 IEC61000-4-30:2008。包括谐波、间谐波、不平衡度、电压波动、闪变、骤升、骤降等；
 - ✓ 提供两套半波有效值测量，用于骤升、骤降等计算；
 - ✓ 支持故障录波
 - ✓ 按照 IEC 标准实现闪变计算，支持瞬时闪变计算结果输出
- ◆ 波形输出
 - ✓ 提供各种瞬时、同步，全波、基波，电压、电流、功率波形数据
 - ✓ 支持最高 512 点/周波固定采样率数据或者同步采样数据，支持整个通带内的谐波增益自动补偿，支持波形数据的直流 offset 校正、相位校正和增益校正
 - ✓ 提供 896 地址单元（每单元 3bytes）ADC 数据缓存，支持多通道不同点数组合
 - ✓ 支持最多连续 64 地址单元（每单元 3bytes）SPI burst 读波形缓存功能
- ◆ 误差自动温补（ECT）
 - ✓ 支持 SAR&TPS 测温功能，满足 $\pm 2^\circ\text{C}$ 测温需求
 - ✓ 支持硬件自动温补、半自动温补、软件自动温补等方式，高温段/低温段线性增益补偿
- ◆ 防窃电
 - ✓ 提供零线电流测量，零线电流 ADC 的 PGA 倍数最大支持 16 倍，方便支持锰铜取样
 - ✓ 提供一种低功耗模式 NVM2，用于电流比较预判，阈值 4 档可设置，功耗小于 $150\mu\text{A}$
 - ✓ 提供一种低功耗模式 NVM1，实现低功耗电流有效值测量，功耗小于 2.5mA
 - ✓ 提供全失压主动上报功能，典型应用平均功耗仅为 $7\mu\text{A}$
- ◆ 软件校表
 - ✓ 提供七路 ADC 通道增益校正
 - ✓ 提供七路 ADC 通道相位校正，其中 A、B、C 三路电流通道支持分段相位校正
 - ✓ 提供功率增益校正
 - ✓ 提供有功、无功功率分段相位校正
 - ✓ 提供有功、无功、有效值 Offset 校正
 - ✓ 提供 AUTODC DCOffset 校正功能
 - ✓ 提供校验和寄存器，对校表数据自动校验
 - ✓ 提供脉冲加倍功能，便于小信号校表

- ◆ 满足 OLML R 46 中关于尖顶波、平顶波等新增测试要求
- ◆ 满足动态负荷计量要求，满足负载电流快速变化测试要求
- ◆ 适用于三相三线、三相四线制，支持三相三线及三相四线自适应
- ◆ 具有电源监控功能
- ◆ 内置 1.25V ADC 基准电压，温度系数典型值 $\pm 5\text{ppm}/^\circ\text{C}$ ，也可外接基准电压
- ◆ 具有高速 SPI 接口，传输速率可达 3.5Mbps，提供 burst 读波形缓存和 burst 读寄存器功能
- ◆ 具有高速波形数据发送 HSDC 接口，传输速率可达 4.096Mbps，提供 CRC 校验
- ◆ 具有两个中断输出引脚
- ◆ 晶体 8.192MHz，**芯片集成 10M Ω 偏置电阻**
- ◆ 工作电压范围：3.3V $\pm 10\%$
- ◆ 工作温度范围：-40 $^\circ\text{C}$ ~+85 $^\circ\text{C}$
- ◆ 采用 LQFP32/LQFP44/LQFP48 绿色封装
- ◆ 通过欧盟 RoHS 指令 2011/65EU 附录的修订指令(EU)2015/863 的测试需求

1.2 功能框图

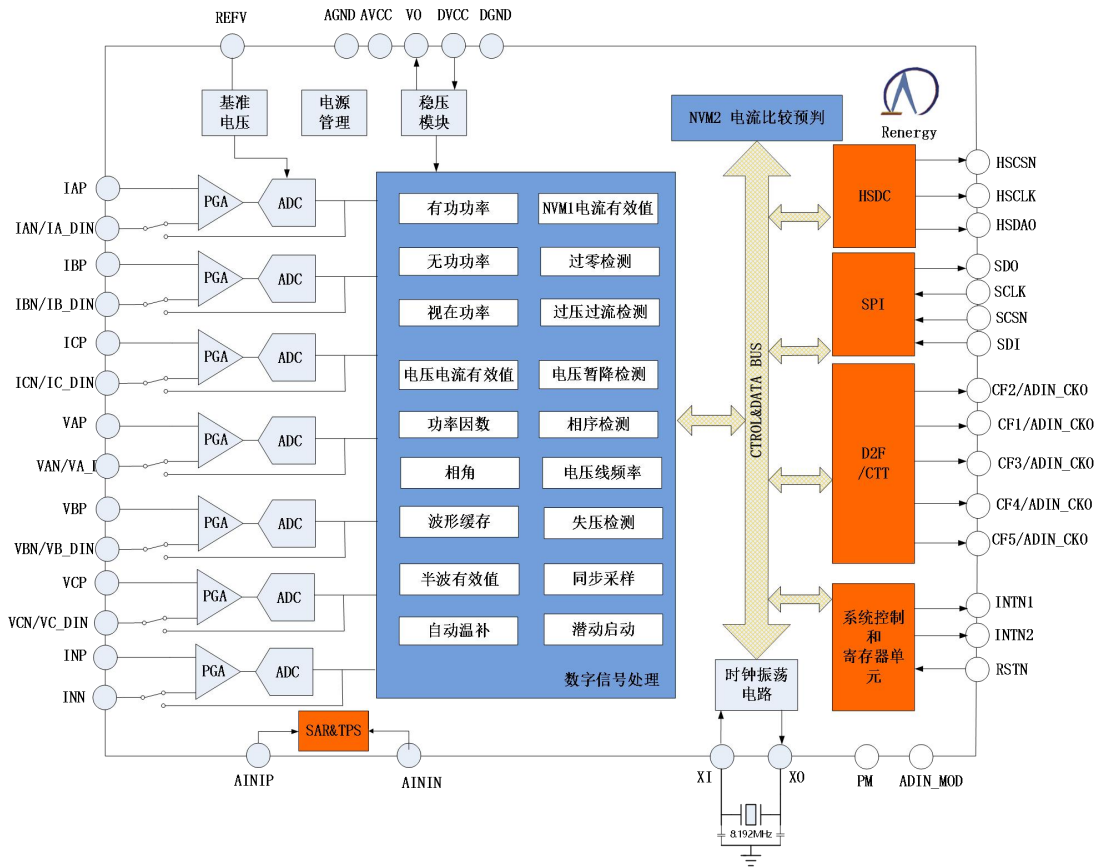


图 1-1 系统框图

2 型号资源比对

锐能微三相计量芯片针对不同的应用需求，规划了不同的产品型号；具体说明如下：

RN8302B 应用于传统普通三相计量方案，封装为 LQFP44；

RN7302 适用于低成本小尺寸电测仪表，封装为 LQFP32；

RN8302C 具有 ADCIN 模式，该模式下，芯片与三片锐能微 ADC 芯片 RN8207D 配合实现三相锰铜表，具体 ADCIN 模式进入方法和应用接线参考 4.7“RN8302C 应用于三相锰铜表典型方案 1 示意图”和 4.8“RN8302C 应用于三相锰铜表典型方案 2 示意图”；

RN8306 (LQFP44) /RN7306 (LQFP48) 具备双路 SPI 口，具有波形数据实时输出功能，可用于有谐波计量、电能质量、拓扑识别、非侵入式负荷识别等高端需求的三相计量领域；RN7306 还具有一路 SAR ADC 可用于直流电压测量。

具体产品型号及其资源参考“表 2-1 型号资源比对表”。

表 2-1：型号资源比对表

资源	产品型号				
	RN8302B	RN8302C	RN8306	RN7302	RN7306
管脚数	44	44	44	32	48
CF 数	5	5	5	3	5
INT2	×	√	√	×	√
ADCIN 模式	×	√	√	×	×
EMM 模式	√	×	√	√	√
NVM1 模式	√	×	√	×	√
NVM2 模式	√	×	√	×	√
SLEEP 模式	√	×	√	√	√
PM 脚	√	√	×	×	×
ADIN_MOD 脚	×	√	×	×	×
ADIN_CKO	×	√	√	×	×
HSCLK	×	×	√	×	√
HSDAO	×	×	√	×	√
HSCSN	×	×	√	×	√
AIN1	×	×	×	×	√
AIN2	×	×	×	×	√

注：表格中 × 表示没有相应功能，√ 表示具有相应功能

3 型号管脚比对

RN7302 为 LQFP32 绿色封装; RN8302B、RN8302C 和 RN8306 均为 LQFP44 绿色封装; RN7306 为 LQFP48 绿色封装; 不同型号封装产品, 其管脚定义略有差别, 主要体现在是否具有波形数据输出管脚 HSCCLK/HSDAO/HSCSN, ADCIN 模式选择管脚, PM 模式选择管脚以及 SARADC 模拟采样输入管脚上; 而芯片功能差异的来源, 也是管脚支持的差异。具体管脚差异参见“表 3-1 型号管脚比对表”。

管脚序号					标识	特性	功能描述
RN8302B	RN8302C	RN8306	RN7302	RN7306			
1	1	1		1	HSCSN	输出	RN8306/RN7306 为 HSCSN 管脚, 用于 ADC 波形缓存专用 HSDC 接口片选信号引脚, 低电平有效。
					NC	悬空	RN8302B、RN8302C 为 NC 管脚, 悬空
2	2	2		2/3	NC	悬空	NC 管脚, 悬空
3	3	3	32	4	REFV	输入/输出	该引脚为内置基准电压输出或外置 REF 输入引脚。需外接 1 μ F 电容并联 0.1 μ F 电容到模拟地进行去耦。
4	4	4	1	5	NC		RN8302C 为 NC 管脚, 悬空或接模拟地。
					NC/IAP		RN8306 A 相电流 ADC 外置时, 为 NC 管脚, 悬空或接模拟地。A 相电流 ADC 内置时, 为电流采样通道 A 的正模拟输入引脚。
					IAP	输入	RN8302B \ RN7302 \ RN7306 为 IAP 管脚, 电流采样通道 A 的正模拟输入引脚。
5	5	5	2	6	IA_DIN	输入	RN8302C 为电流外置 ADC 输入引脚, 输入外灌 A 通道电流采样数据。
					IA_DIN/ IAN	输入	RN8306 A 相电流 ADC 外置时, 为电流外置 ADC 输入引脚, 输入外灌 A 通道电流采样数据。A 相电流 ADC 内置时, 为电流采样通道 A 的负模拟输入引脚。
					IAN	输入	RN8302B \ RN7302 \ RN7306 为电流采样通道 A 的负模拟输入引脚。IAP、IAN 采用完全差分输入方式, 正常工作最大差分输入幅值为峰值 830mVp。
6	6	6	3	7	AGND	电源	模拟地。
7	7	7	4	8	NC		RN8302C 为 NC 管脚, 悬空或接模拟地。
					NC/IBP		RN8306 B 相电流 ADC 外置时, 为 NC 管脚, 悬空或接模拟地。B 相电流 ADC 内置时, 为电流采样通道 B 的正模拟输入引脚。
					IBP	输入	RN8302B \ RN7302 \ RN7306 为为 IBP 管脚, 电流采样通道 B 的正模拟输入引脚。

8	8	8	5	9	IB_DIN	输入	RN8302C 为电流外置 ADC 输入引脚，输入外灌 B 通道电流采样数据。
					IB_DIN/ IBN	输入	RN8306 B 相电流 ADC 外置时，为电流外置 ADC 输入引脚，输入外灌 B 通道电流采样数据。B 相电流 ADC 内置时，为电流采样通道 B 的负模拟输入引脚。
					IBN	输入	RN8302B\RN7302\RN7306 为电流采样通道 B 的负模拟输入引脚。IBP、IBN 采用完全差分输入方式，正常工作最大差分输入幅值为峰值 830mVp。
9	9	9	6	10	AVCC	电源	模拟电源。工作范围 3.3V±10%、5V±10%。该引脚应使用 4.7μF 电容并联 0.1μF 电容到模拟地进行去耦。
10	10	10	7	11	NC		RN8302C 为 NC 管脚，悬空或接模拟地。
					NC/ICP		RN8306 C 相电流 ADC 外置时，为 NC 管脚，悬空或接模拟地。C 相电流 ADC 内置时，为电流采样通道 C 的正模拟输入引脚。
					ICP	输入	RN8302B\RN7302\RN7306 为 ICP 管脚，电流采样通道 C 的正模拟输入引脚。
11	11	11	8	12	IC_DIN	输入	RN8302C 为电流外置 ADC 输入引脚，输入外灌 C 通道电流采样数据。
					IC_DIN/ ICN	输入	RN8306 C 相电流 ADC 外置时，为电流外置 ADC 输入引脚，输入外灌 C 通道电流采样数据。C 相电流 ADC 内置时，为电流采样通道 C 的负模拟输入引脚。
					ICN	输入	RN8302B\RN7302\RN7306 为电流采样通道 C 的负模拟输入引脚。ICP、ICN 采用完全差分输入方式，正常工作最大差分输入幅值为峰值 830mVp。
12	12	12	9	13	NC		RN8302C 该路选择外置 ADC 输入时，该管脚为 NC 脚，建议不连接。
					NC/VAP		RN8306 A 相电压 ADC 外置时，为 NC 管脚，悬空或接模拟地。A 相电压 ADC 内置时，为电压采样通道 A 的正模拟输入引脚。
					VAP	输入	RN8302B\RN7302\RN7306 为电压采样通道 A 的正模拟输入引脚。
13	13	13	10	14	UA_DIN	输入	RN8302C 该路选择外置 ADC 输入时，为外置 ADC 输入引脚，输入外灌 A 通道电压采样数据。
					UA_DIN /VAN	输入	RN8306 A 相电压 ADC 外置时，为电压外置 ADC 输入引脚，输入外灌 A 通道电压采样数据。A 相电压 ADC 内置时，为电压采样通道 A 的负模拟输入引脚。

					VAN	输入	RN8302B\RN7302\RN7306 为电压采样通道 A 的负模拟输入引脚。VAP、VAN 采用完全差分输入方式，正常工作最大差分输入幅值为峰值 830mVp。
14	14	14	11	15	NC		RN8302C 该路选择外置 ADC 输入时，该管脚为 NC 脚，建议不连接。
					NC/VBP		RN8306 B 相电压 ADC 外置时，为 NC 管脚，悬空或接模拟地。B 相电压 ADC 内置时，为电压采样通道 B 的正模拟输入引脚。
					VBP	输入	RN8302B\RN7302\RN7306 为电压采样通道 B 的正、负模拟输入引脚。采用完全差分输入方式，正常工作最大差分输入幅值为峰值 830mVp。
15	15	15	12	16	UB_DIN	输入	RN8302C 该路选择外置 ADC 输入时，为外置 ADC 输入引脚，输入外灌 B 通道电压采样数据。
					UB_DIN /VAN	输入	RN8306 B 相电压 ADC 外置时，为电压外置 ADC 输入引脚，输入外灌 B 通道电压采样数据。B 相电压 ADC 内置时，为电压采样通道 B 的负模拟输入引脚。
					VBN	输入	RN8302B\RN7302\RN7306 为电压采样通道 B 的负模拟输入引脚。VBP、VBN 采用完全差分输入方式，正常工作最大差分输入幅值为峰值 830mVp。
16	16	16	13	17	NC		RN8302C 该路选择外置 ADC 输入时，该管脚为 NC 脚，建议不连接。
					NC/VCP		RN8306 C 相电压 ADC 外置时，为 NC 管脚，悬空或接模拟地。C 相电压 ADC 内置时，为电压采样通道 C 的正模拟输入引脚。
					VCP	输入	RN8302B\RN7302\RN7306 为电压采样通道 C 的正、负模拟输入引脚。采用完全差分输入方式，正常工作最大差分输入幅值为峰值 830mVp。
17	17	17	14	18	UC_DIN	输入	RN8302C 该路选择外置 ADC 输入时，为外置 ADC 输入引脚，输入外灌 C 通道电压采样数据。
					UC_DIN /VAN	输入	RN8306 C 相电压 ADC 外置时，为电压外置 ADC 输入引脚，输入外灌 C 通道电压采样数据。C 相电压 ADC 内置时，为电压采样通道 C 的负模拟输入引脚。
					VCN	输入	RN8302B\RN7302\RN7306 为电压采样通道 C 的负模拟输入引脚。VCP、VCN 采用完全差分输入方式，正常工作最大差分输入幅值为峰

							值 830mVp。
18	18	18	15	19	NC		RN8302C 该路选择外置 ADC 输入时, 该管脚为 NC 脚, 建议不连接。
					NC/INP		RN8306 零线电流 ADC 外置时, 为 NC 管脚, 悬空或接模拟地。零线电流 ADC 内置时, 为零线采样通道的正模拟输入引脚。
					INP	输入	RN8302B\RN7302\RN7306 为零线电流采样通道的正模拟输入引脚。INP、INN 两端采用完全差分输入方式, 正常工作最大差分输入幅值为峰值 830mVp。
19	19	19	16	20	IN_DIN	输入	RN8302C 该路选择外置 ADC 输入时, 为外置 ADC 输入引脚, 输入外灌 IN 通道零线电流采样数据。
					IN_DIN/ INN	输入	RN8306 零线电流 ADC 外置时, 为零线外置 ADC 输入引脚, 输入外灌零线电流采样数据。零线电流 ADC 内置时, 为零线电流采样通道的负模拟输入引脚。
					INN	输入	RN8302B\RN7302\RN7306 为零线电流采样通道的负模拟输入引脚。INP、INN 两端采用完全差分输入方式, 正常工作最大差分输入幅值为峰值 830mVp。
				21	AIN1	输入	SARADC 采样通道 1 模拟输入引脚。输入范围 0~1.25V。V31 版本芯片建议使用该引脚作为模拟测试输入引脚。
				22	AIN2	输入	SARADC 采样通道 2 模拟输入引脚。输入范围 0~1.25V。V31 版本芯片不建议使用该引脚。
20	20	20		23	RA		保留管脚, 需接模拟地。
21	21	21		24	NC		NC 管脚, 接模拟地。
22	22	22		25	CF5	输出	电能校验脉冲输出可通过 CFCFG 寄存器灵活配置为基波/全波、有功/无功/视在任一合相脉冲或高频合相脉冲输出。
23	23	23		26	CF4		
24	24	24	17	27	CF3		
25	25	25	18	28	CF2		
26	26	26	19	29	CF1		
27	27	27	20	30	RSTN	输入	复位引脚, 低电平有效。内部悬空, 需外接电源或外置 1KΩ 上拉电阻。
28	28	28	21	31	DVCC	电源	数字电源。工作范围 3.3V±10%、5V±10%。该引脚应使用 4.7μF 电容并联 0.1μF 电容到数字地进行去耦。
29	29	29		32	DGND		数字地。
30	30	30		33	NC		RN8302B 为 NC 管脚, 悬空或接数字地。

					INTN2	输出	RN8302C/RN8306/RN7306 为中断输出管脚，低电平有效。默认高电平，当中断使能寄存器允许的中断事件发生时，引脚电平翻转。当 CPU 通过 SPI 接口清相应中断标志位时，引脚回复高电平。
31	31	31	22	34	INTN1	输出	中断输出管脚，低电平有效。默认高电平，当中断使能寄存器允许的中断事件发生时，引脚电平翻转。当 CPU 通过 SPI 接口清相应中断标志位时，引脚恢复高电平。
32	32	32	23	35	SDO	输出	SPI 串行数据输出，SCLK 上升沿芯片发送数据；SCSN 为高时，高阻输出。
33	33	33	24	36	SCLK	输入	SPI 串行时钟输入。为同步串行接口配置的串行时钟，由 MCU 产生。主机在 SCLK 高电平写数据，芯片在 SCLK 下降沿取数据。
34	34	34	25	37	SCSN	输入	SPI 选择信号，低有效。
35	35	35	26	38	SDI	输入	SPI 串行数据输入，串行接口的数据输入；SCLK 下降沿是有效数据。
36	36	36	27	39	XO	输出	时钟晶体的输出端。
37	37	37	28	40	XI	输入	时钟晶体的输入端，或是外灌系统时钟输入。时钟晶体典型频率为 8.192MHz；负载电容典型值 15pF。为保证 10 倍以上的起振裕度，建议选择 ESR 值小于 100 欧姆的晶振。 晶振 10MΩ 偏置电阻已集成，推荐外部无需跨接 10MΩ 电阻，如果跨接了 10MΩ 电阻，起振裕度也可满足大于 5 倍的应用需求。
38	38	38		41	VO	输出	内置稳压模块输出。该引脚应使用 4.7μF 电容并联 0.1μF 电容到数字地进行去耦。注意，该引脚不可接外部负载。
39	39	39	30	42	DGND	电源	数字地。
40	40	40	31	43	DVCC	电源	数字电源。工作范围 3.3V±10%、5V±10%。该引脚应使用 4.7μF 电容并联 0.1μF 电容到数字地进行去耦。
				44	NC		NC 管脚，接数字地
				45	NC		NC 管脚，接数字地
41	41	41			RB		保留管脚。RN8306 需接数字地。 保留管脚。RN8302B/RN8302C 需接 DVCC 或数字地。
42	42	42		46	HSCLK	输出	RN8306/RN7306 为 HSCLK 管脚，是 ADC 波形缓存专用 HSDC 接口串行时钟输出引脚。
					PM	输入	RN8302B/RN8302C 为芯片缺省工作模式选择输入引脚。PM=1，缺省工作模式是睡眠模式 (SLM)；PM=0，缺省工作模式是计量模式 (EMM)。该引脚内部悬空，需外置上拉 1KΩ

							电阻或接地。
43	43	43		47	ADIN_MOD	输入	RN8302C 为 ADIN_MOD 管脚, 用于控制 ADC 模式。ADIN_MOD = 1, 且 PM = 0, 芯片 ADC 外置, 芯片接收 ADC 采样数据。
					ADIN_CKO	输出	RN8306 做三相全锰铜应用时为 ADIN_CKO 管脚, 输出时钟信号, 可为外置 ADC 芯片外灌时钟。做非全锰铜应用时为保留管脚, 接数字地。
					RC		RN8302B/RN7306 为保留管脚, 接数字地。
44	44	44		48	ADIN_CKO	输出	RN8302C 为 ADIN_CKO 管脚, 输出时钟信号, 可为外置 ADC 芯片外灌时钟。
					HSDAO	输出	RN8306/RN7306 为 HSDAO 管脚, 是 ADC 波形缓存专用 HSDC 接口串行数据输出引脚, HSCLK 上升沿建立数据有效
					NC		RN8302B 为 NC 管脚, 悬空

表 3-1 型号管脚对比表

3.1 RN8302B 管脚定义

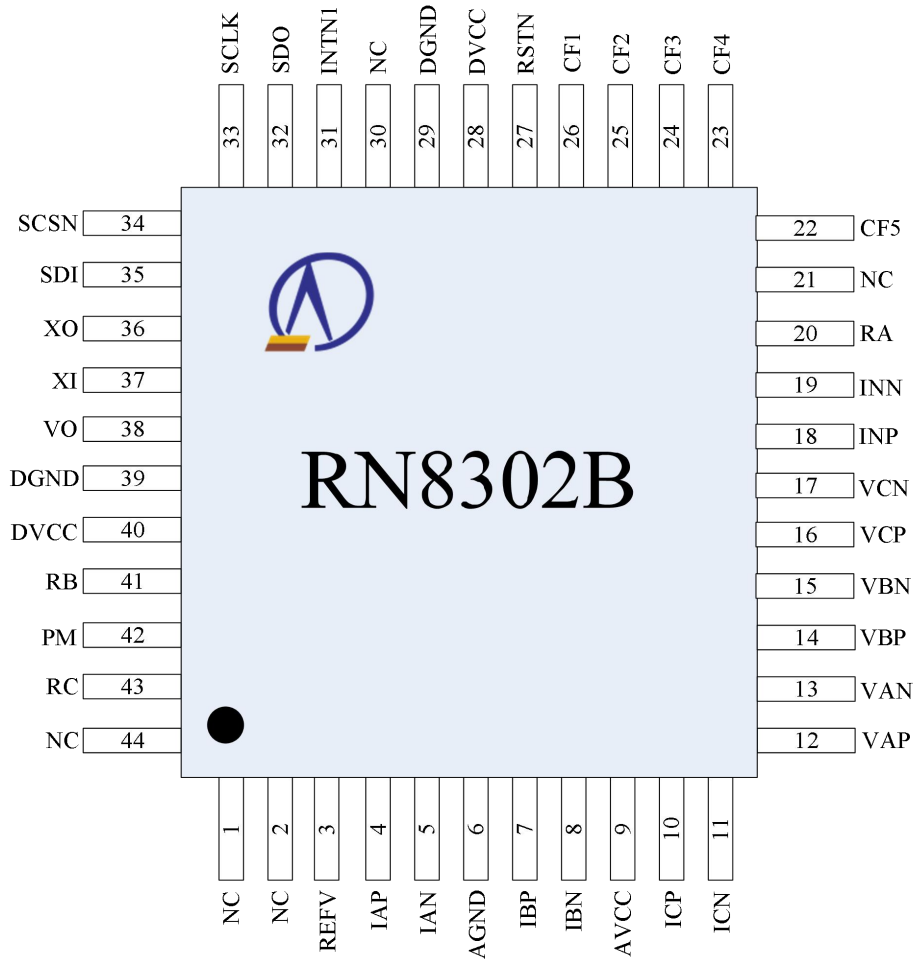


图 3-1 RN8302B V3 版管脚排列

3.2 RN8302C 管脚定义

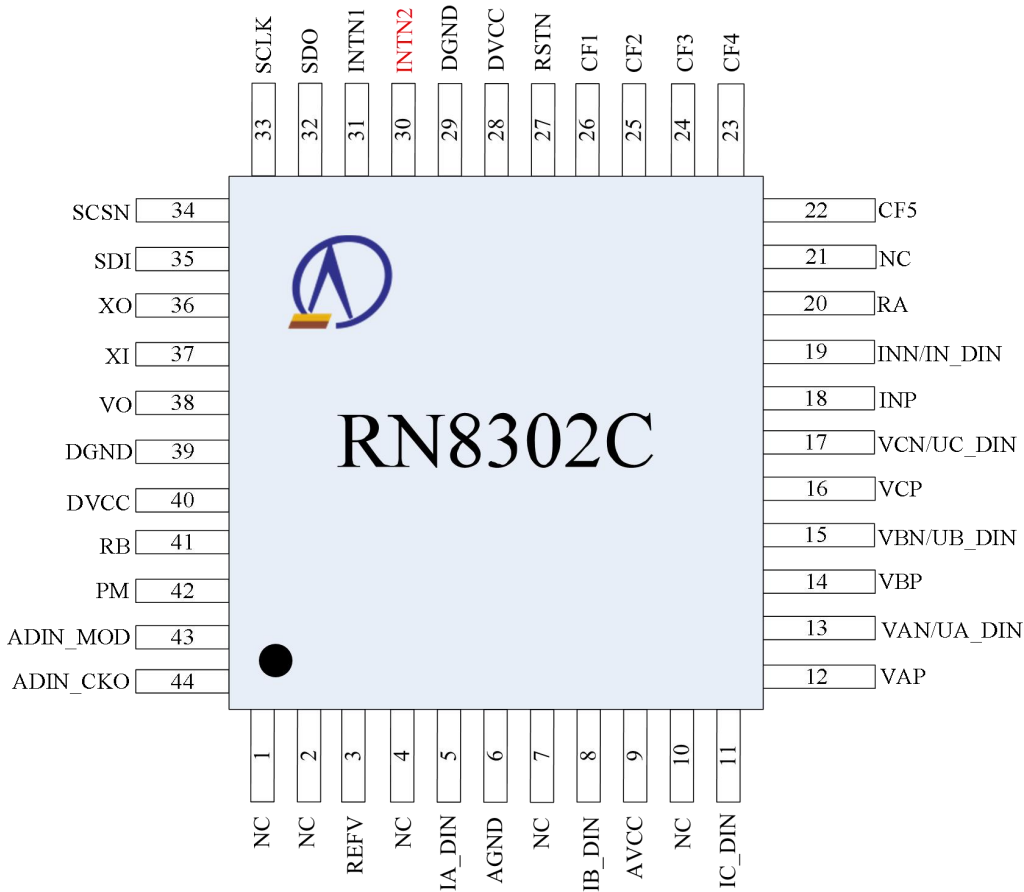


图 3-2 RN8302C V3 版管脚排列

3.3 RN8306 管脚定义

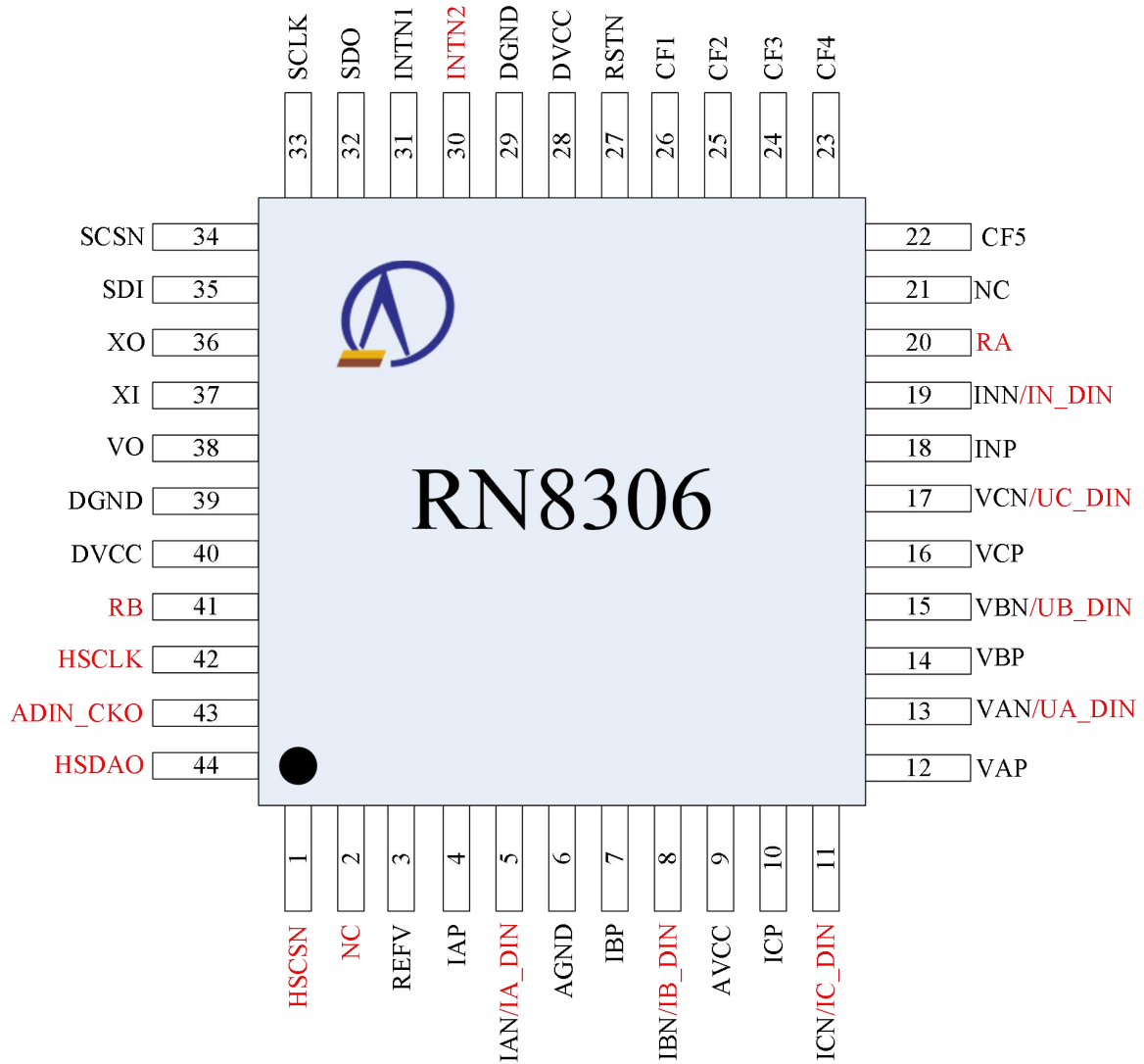


图 3-3 RN8306 V3 版管脚排列

3.4 RN7302 管脚定义

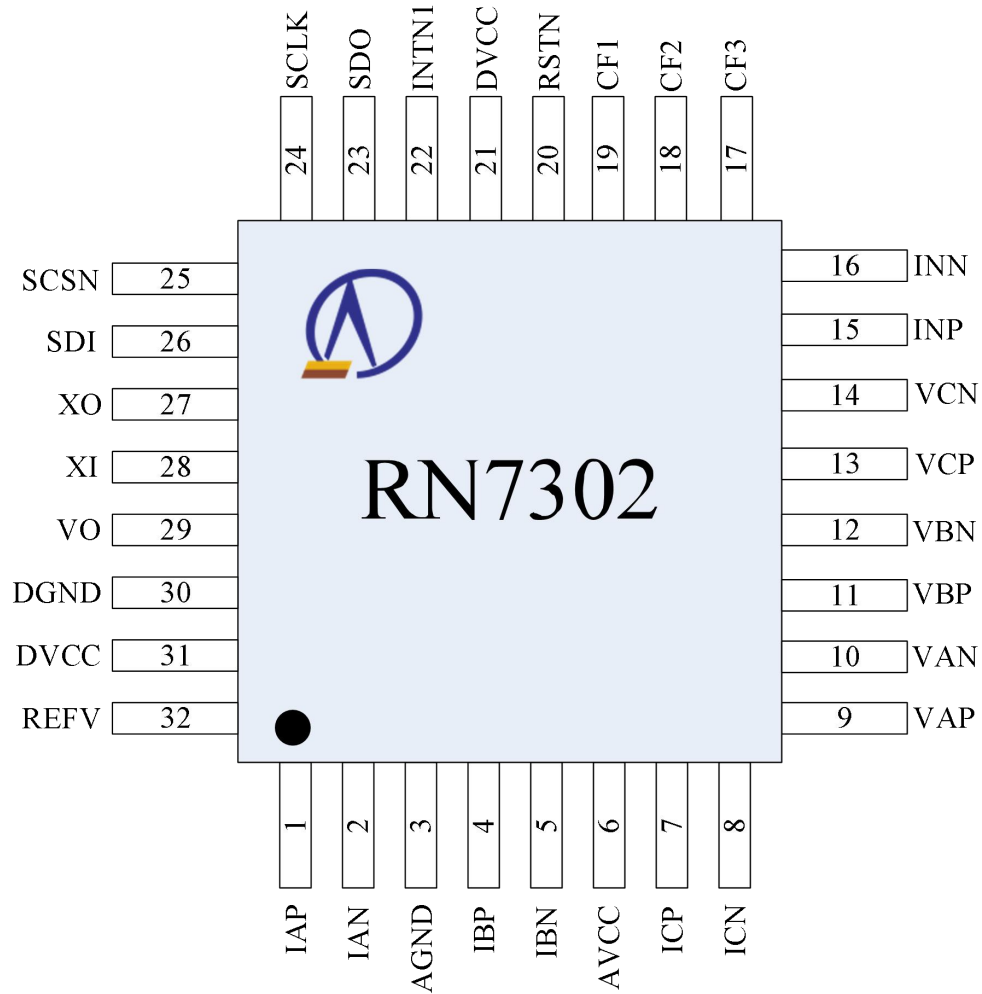


图 3-4 RN7302 V3 版管脚排列

3.5 RN7306 管脚定义

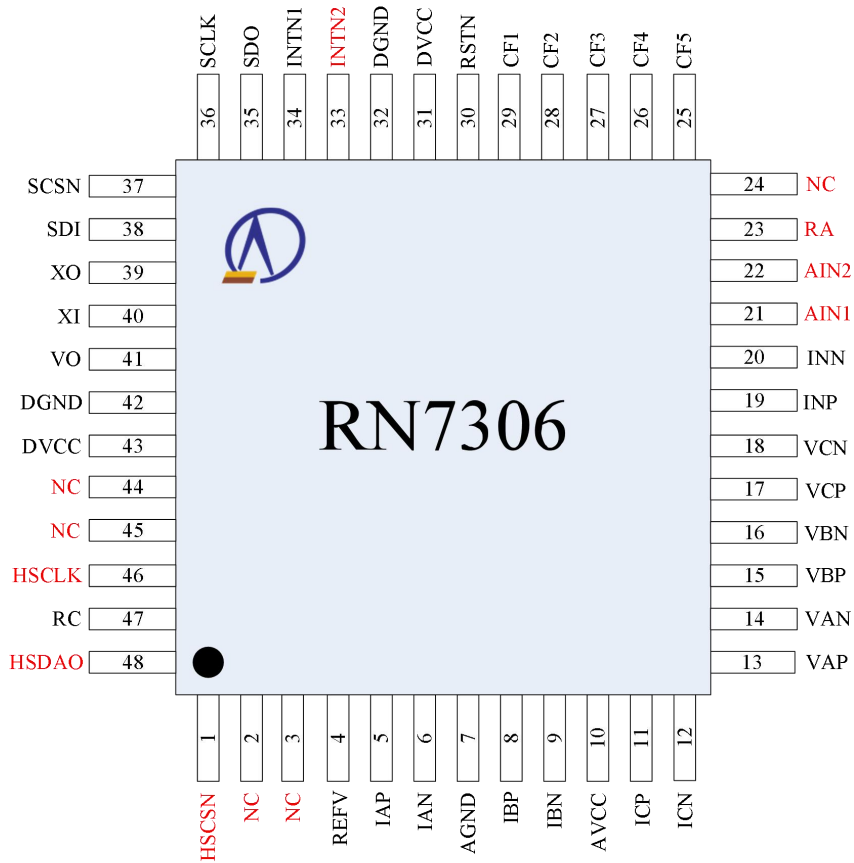


图 3-5 RN7306 V3 管脚排列

4 典型应用

4.1 RN8302B/RN7302 应用于三相四线表上时典型应用电路示意图

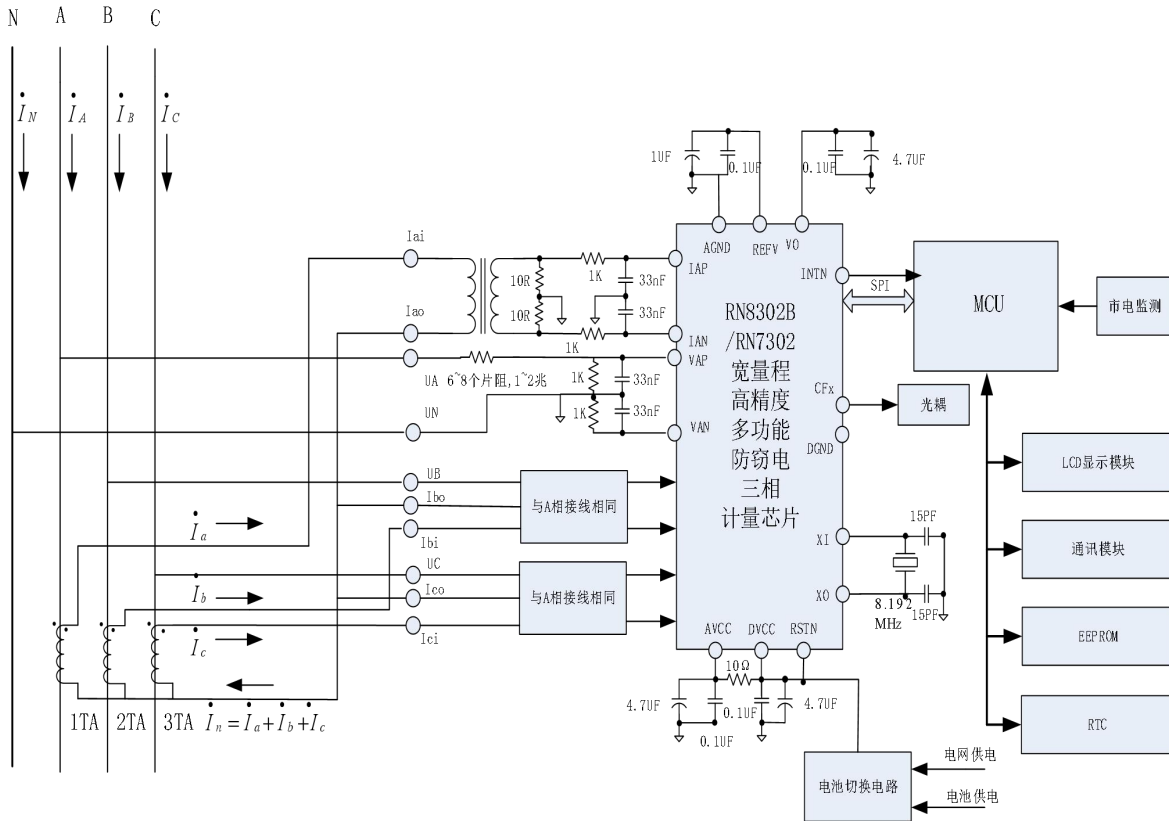


图 4-1 RN8302B/RN7302 应用于三相四线表上时典型应用电路示意图

4.2 RN8302B/RN7302 应用于三相三线表上时典型应用电路示意图

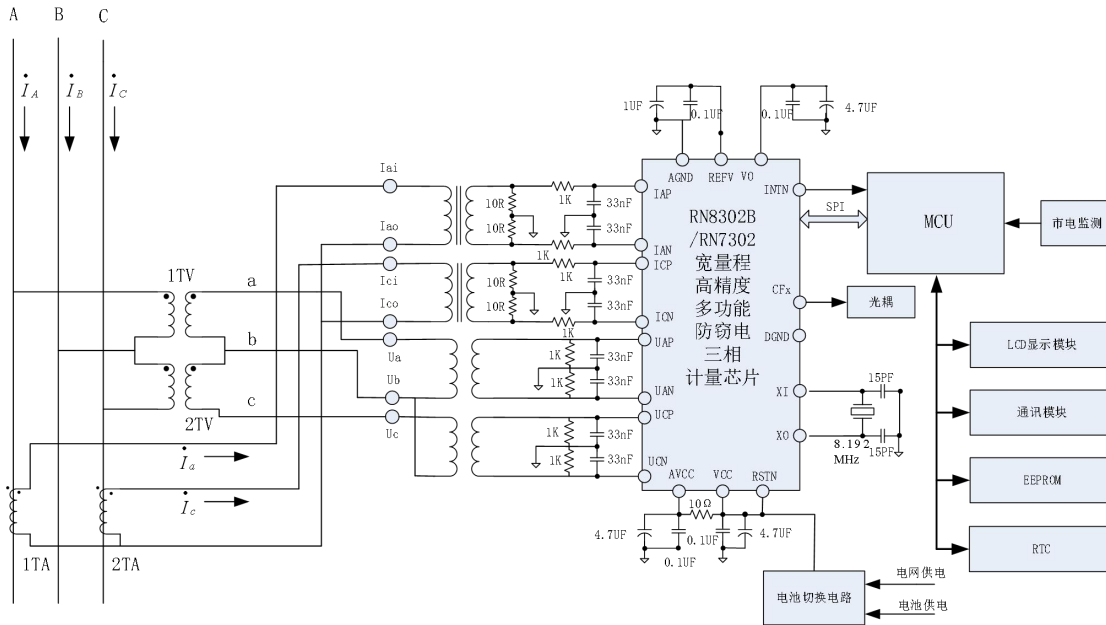


图 4-2 RN8302B/RN7302 应用于三相三线表上时典型应用电路示意图

4.3 RN8306 应用于三相四线表时典型应用电路示意图

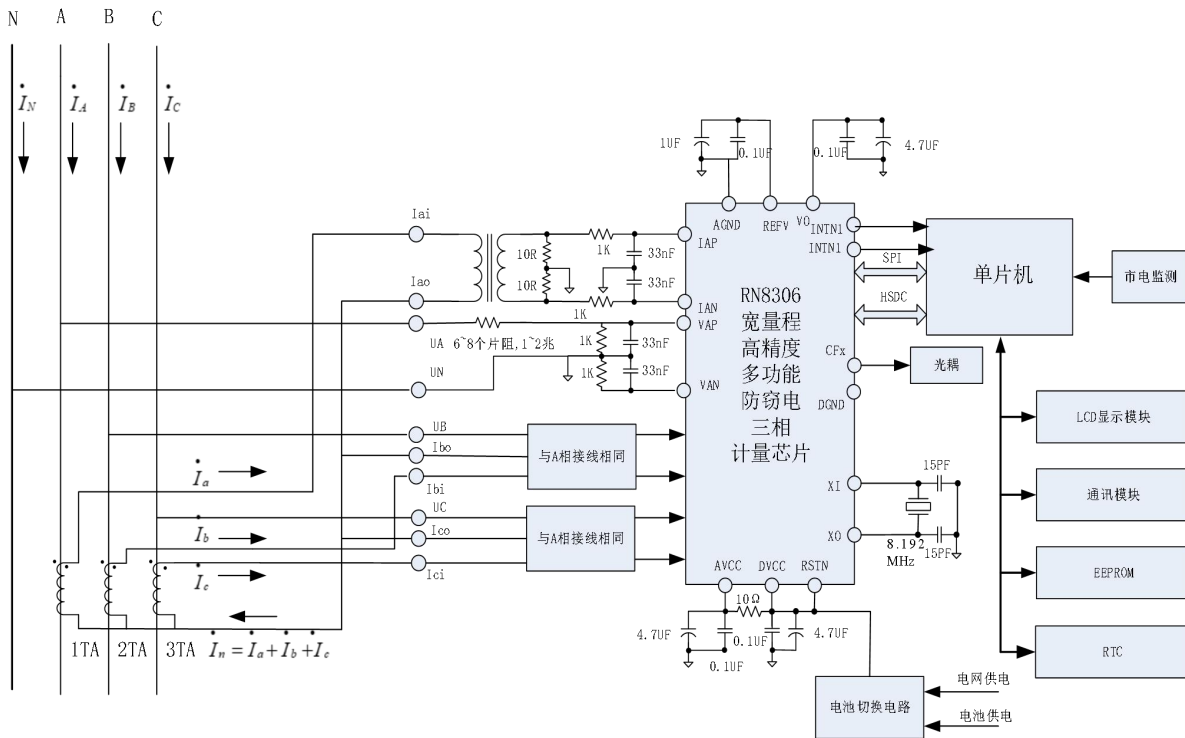


图 4-3 RN8306 应用于三相四线表时典型应用电路示意图

4.4 RN8306 应用于三相三线表时典型应用电路示意图

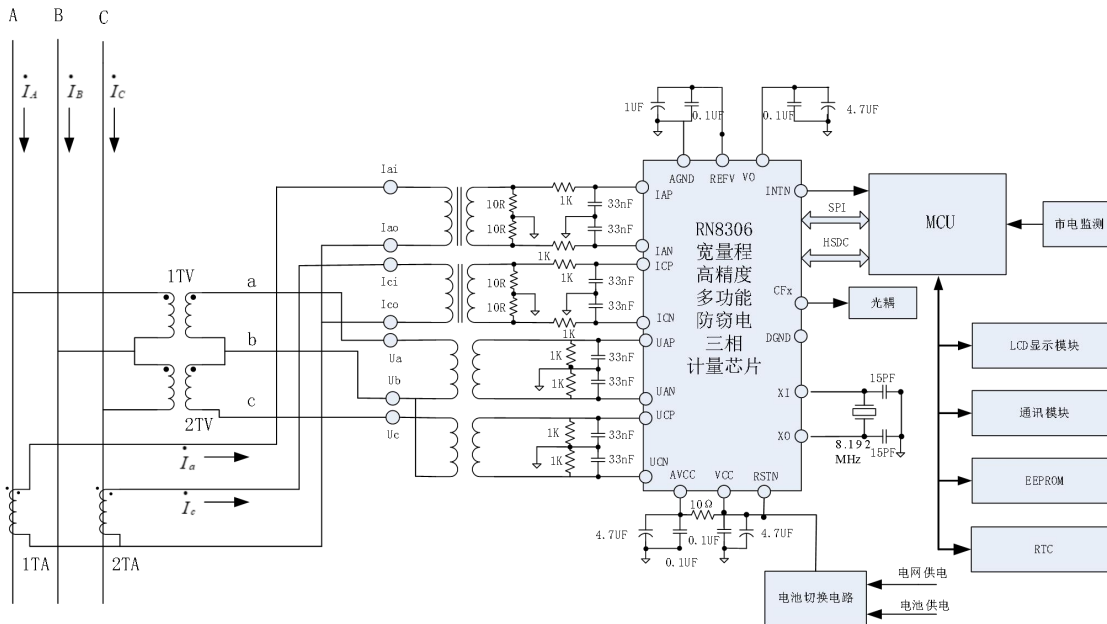


图 4-4 RN8306 应用于三相三线表时典型应用电路示意图

4.5 RN7306 应用于三相四线表时典型应用电路示意图

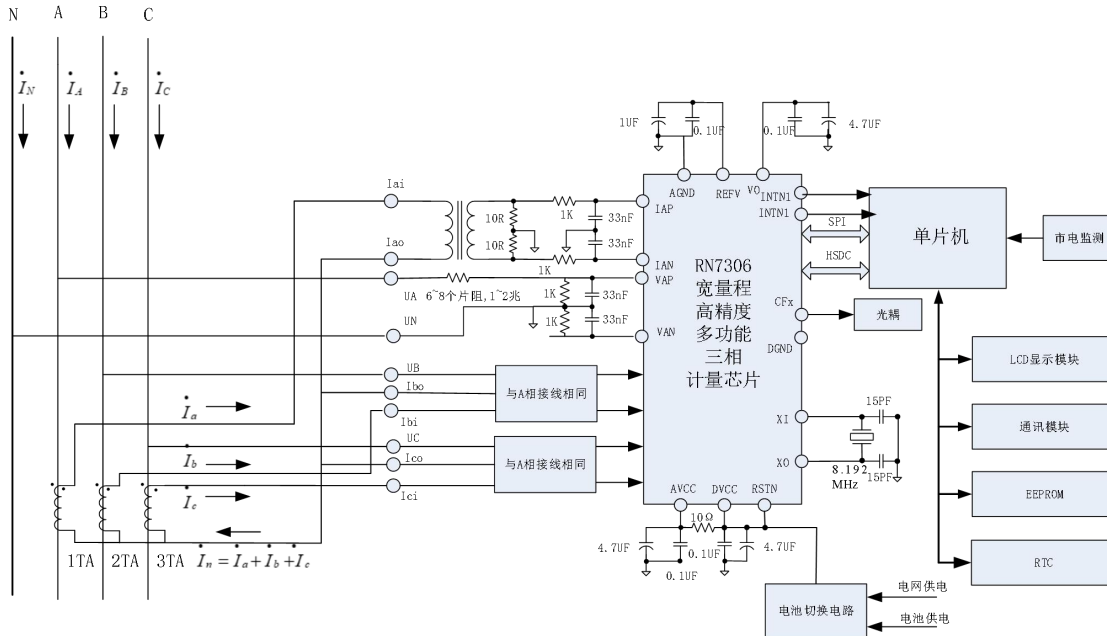


图 4-5 RN7306 应用于三相四线表时典型应用电路示意图

4.6 RN7306 应用于三相三线表时的典型应用电路示意图

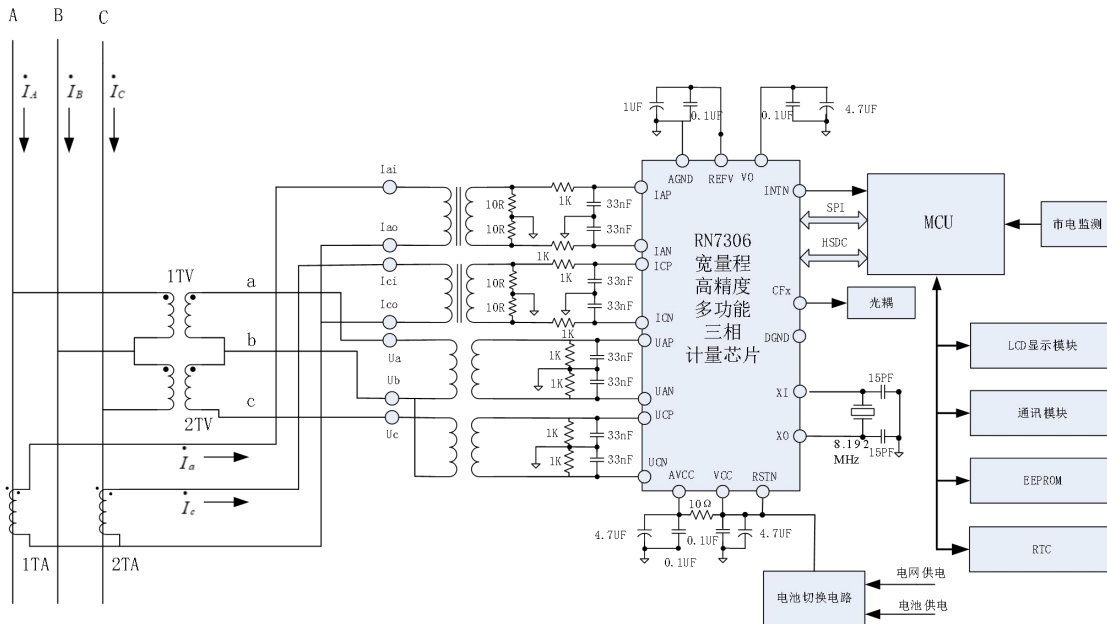


图 4-6 RN7306 应用于三相三线表时典型应用电路示意图

4.7 RN8302C 应用于三相锰铜表典型方案 1 示意图

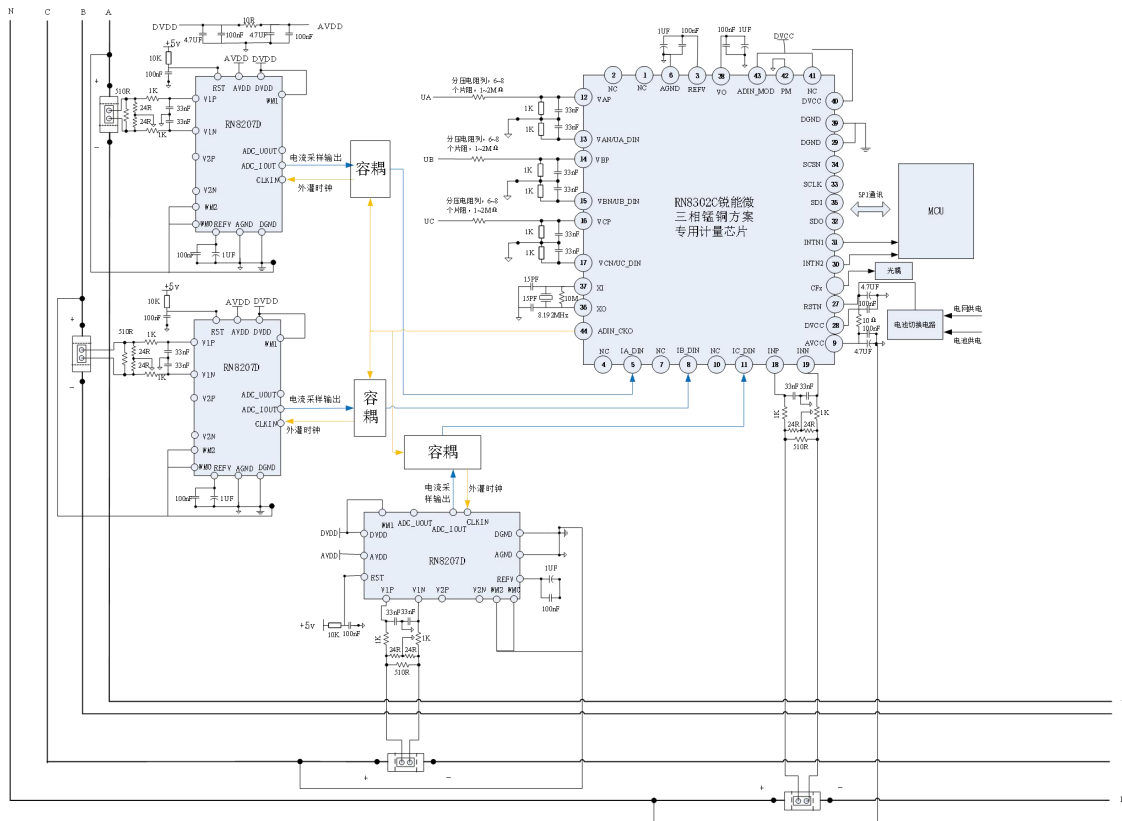


图 4-7 RN8302C 应用于三相锰铜表典型方案 1 示意图

该方案采用 3 路外置电流 ADC 采样输入，1 路内置零线电流和 3 路内置电压通道 ADC 和方式。

其中 3 路外置电流 ADC 采样输入，由 3 片锐能微 ADC 芯片 RN8207D 实现；ADC 芯片 RN8207D 所需外灌时钟，从 RN8302C 的 ADIN_CKO 引脚输出，保证各芯片时钟同源；ADC 芯片 RN8207D 采样输出，分别从 RN8302C 的 IA_DIN、IB_DIN、IC_DIN 引脚输入。

1 路内置零线电流通道 ADC 用于零线电流采样，采用全差分方式输入，零线电流通道最大差分信号输入幅度为峰值 830mVp。

3 路内置电压通道 ADC 用于电压采样，采用全差分方式输入，电压通道最大差分信号输入幅度为峰值 830mVp。

该方案要求硬件配置 RN8302C 的计量模式为 ADCIN 模式；RN8302C 硬件配置计量模式为 ADCIN 模式的方式是 ADIN_MOD 引脚配置为 1，PM 引脚配置为 0；

该方案软件配置：要求配置 RN8302C 的 A/B/C3 路相电流采样通道为外置 ADC 采样输入、1 路零线电流和 3 路电压采样通道为内置 ADC 采样输入；RN8302C 配置外置 ADC 的寄存器是 ADCIN 模式配置寄存 (ADCIN_CFG)，该寄存器位于 Bank1 区，地址为 0xA1；ADCIN 模式配置寄存器操作受 WREN (0x180) 和 ADCIN_WREN(0x1A0)写保护，操作之前需先打开写保护。具体配置方法是，上位机通过 SPI 向 RN8302C 依次发送配置命令，

1.向 Bank1 寄存器地址 0x80H 处写 0xE5；

- 2.向 Bank1 寄存器地址 0xA1H 处写 0xEA;
- 3.向 Bank1 寄存器地址 0xA0H 处写两字节数值 0x3040。

软件配置完成后，要求上位机通过 SPI 读 Bank1 寄存器地址 0xA0H 的两字节数值为 0x3040，确认软件配置成功。

该方案，RN8302C 使用内置 ADC 做三相电压和零线电流采样，以零线为地，故 RN8302C 与三相电流采样的 RN8207D 需要用容耦隔离，容耦的隔离电压建议为 2000V~3000V。此处设计需要注意在 RN8207D 掉电比 RN8302C 快的场景下，RN8207D 内 ADC 输出的的 1bit 流在容耦后端输出给 RN8302C 处会是一个固定值，这个固定值不管是 1 还是 0，对于 RN8302C 都代表最大值，这样就可能造成掉电时，不加电流而冒脉冲的现象。实际应用时，要求客户对这种情况进行规避，可以通过控制硬件上下电顺序或者软件上根据 SAG 提前判断掉电并关闭 RN8302C，或者软硬件上同时处理。

4.8 RN8302C 应用于三相锰铜表典型方案 2 示意图

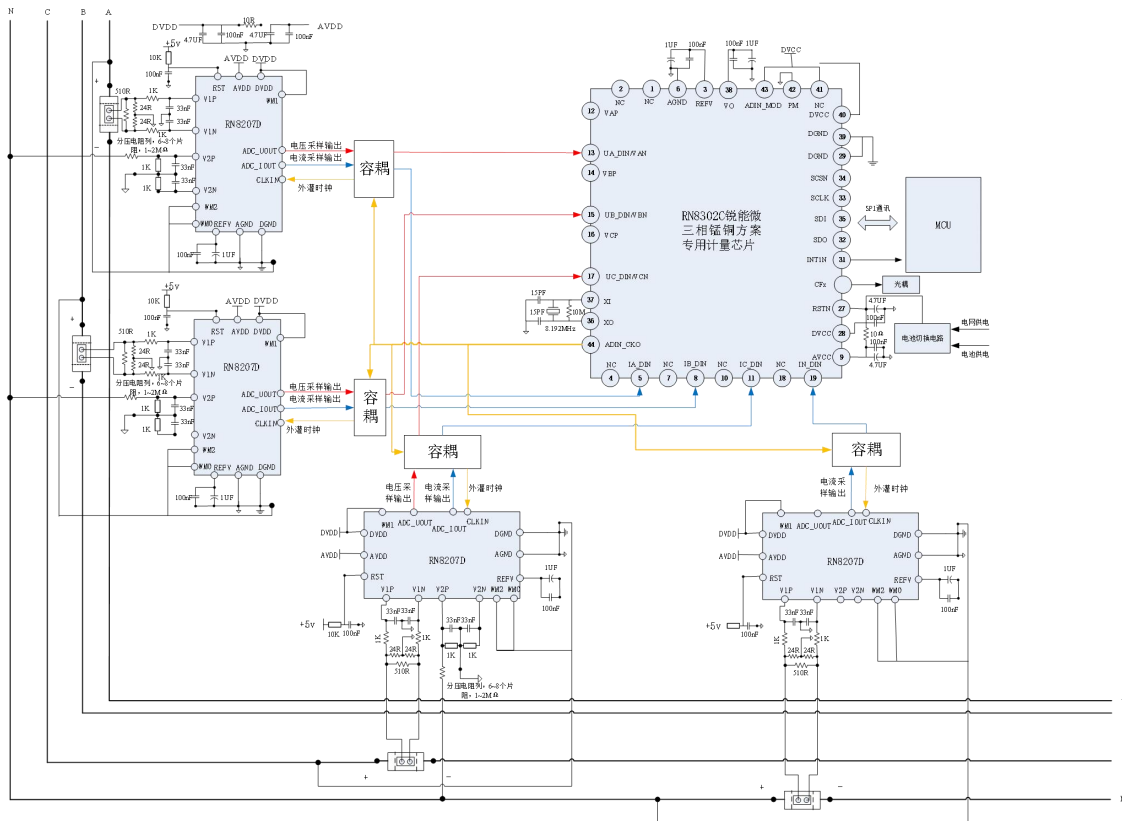


图 4-8 RN8302C 应用于三相锰铜表典型应用方案 2 示意图

该方案中 RN8302C 电流与电压通道共 7 路采样通道均采用外置 ADC 输入及其采样数据处理电路。故需要使用四片锐能微三相锰铜表 ADC 芯片 RN8207D，其中三片既作电压采样也作电流采样，另外一片用于零线电流采样。ADC 芯片 RN8207D 所需外灌时钟，从 RN8302C 的 ADIN_CKO 引脚输出，保证两芯片时钟同源；ADC 芯片 RN8207D 采样输出，从 RN8302C 的 IA_DIN、UA_DIN、IB_DIN、UB_DIN、IC_DIN、UC_DIN、IN_DIN 引脚输入。

该方案硬件引脚配置与方案 1 相同：要求硬件配置 RN8302C 的计量模式为 ADCIN 模式；RN8302C 硬件配置计量模式为 ADCIN 模式的方式是 ADIN_MOD 引脚配置为 1，PM 引脚配置为 0；

该方案软件配置：要求配置 RN8302C 的电压、电流共 7 路采用通道都配置成外置 ADC 输入模式；RN8302C 配置外置 ADC 的寄存器是 ADCIN 模式配置寄存器（ADCIN_CFG），该寄存器位于 Bank1 区，地址为 0xA1；ADCIN 模式配置寄存器操作受 WREN（0x180）和 ADCIN_WREN（0x1A0）写保护，操作之前需先打开写保护。具体配置方法是，上位机通过 SPI 向 RN8302C 依次发送配置命令，

1. 向 Bank1 寄存器地址 0x80H 处写 0xE5；
2. 向 Bank1 寄存器地址 0xA1H 处写 0xEA；
3. 向 Bank1 寄存器地址 0xA0H 处写两字节数值 0x2040。

软件配置完成后，要求上位机通过 SPI 读 Bank1 寄存器地址 0xA0H 的两字节数值为 0x2040，确认软件

配置成功。

该方案 RN8207D 既需要作电压采样输出也需要作电流采样输出，各芯片之间均需隔离，此时 RN8302C 以弱电为地，故客户可根据实际需要适当提高容耦的隔离电压到 5000V。此处设计需要注意在 RN8207D 掉电比 RN8302C 快的场景下，RN8207D 内 ADC 输出的 1bit 流在容耦后端输出给 RN8302C 处会是一个固定值，这个固定值不管是 1 还是 0，对于 RN8302C 都代表最大值，这样就可能造成掉电时，不加电流而冒脉冲的现象。实际应用时，要求客户对这种情况进行规避，可以通过控制硬件上下电顺序或者软件上根据 SAG 提前判断掉电并关闭 RN8302C，或者软硬件上同时处理。

4.9 RN8306 应用于三相锰铜表典型方案示意图

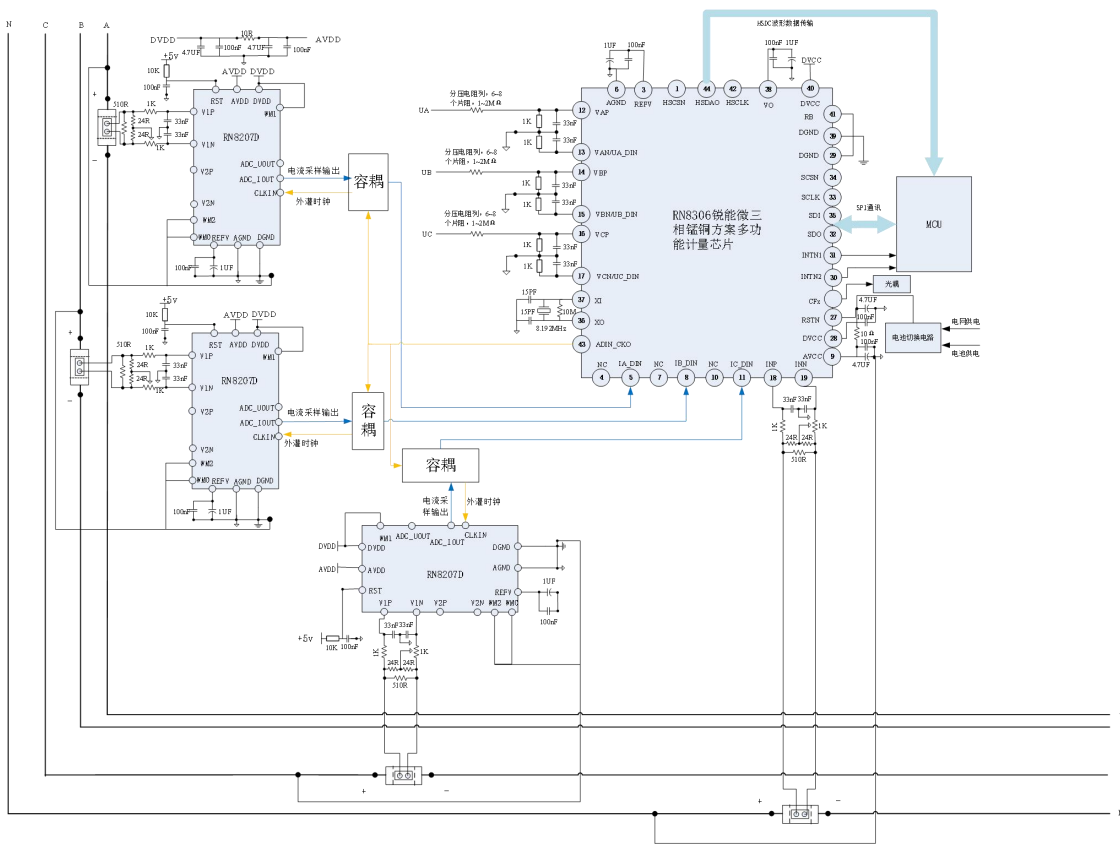


图 4-9 RN8306 应用于三相锰铜表典型方案示意图

该方案采用 3 路外置电流 ADC 采样输入，1 路内置零线电流和 3 路内置电压通道 ADC 和方式。

其中 3 路外置电流 ADC 采样输入，由 3 片锐能微 ADC 芯片 RN8207D 实现；ADC 芯片 RN8207D 所需外灌时钟，从 RN8306 的 ADIN_CKO 引脚输出，保证各芯片时钟同源；ADC 芯片 RN8207D 采样输出，分别从 RN8306 的 IA_DIN、IB_DIN、IC_DIN 引脚输入。

1 路内置零线电流通道 ADC 用于零线电流采样，采用全差分方式输入，零线电流通道最大差分信号输入幅度为峰值 830mVp。

3 路内置电压通道 ADC 用于电压采样，采用全差分方式输入，电压通道最大差分信号输入幅度为峰值 830mVp。

该方案要求配置 RN8306 的计量模式为 ADCIN 模式，但 RN8306 无法像 RN8302C 一样硬件配置进入 ADCIN 模式，需要软件配置如下：

要求配置 RN8306 从原 EMM 模式切换到 ADCIN 模式，且保证 SYSCFG.BIT9 是 1，外灌时钟门控开启。

要求配置 RN8306 的 A\B\C 3 路相电流采样通道为外置 ADC 采样输入、1 路零线电流和 3 路电压采样通道为内置 ADC 采样输入；RN8306 配置外置 ADC 的寄存器是 ADCIN 模式配置寄存（ADCIN_CFG），该寄存器位于 Bank1 区，地址为 0xA1；ADCIN 模式配置寄存器操作受 WREN(0x180)和 ADCIN_WREN(0x1A0)写保护，操作之前需先打开写保护。具体配置方法是，上位机通过 SPI 向 RN8306 依次发送配置命令，

1. 向 Bank1 寄存器地址 0x7FH 处写 0xE500；
2. 向 Bank1 寄存器地址 0x78H 处写 0xEA038A00；
3. 向 Bank1 寄存器地址 0x80H 处写 0xE5；
4. 向 Bank1 寄存器地址 0xA1H 处写 0xEA；
5. 向 Bank1 寄存器地址 0xA0H 处写两字节数值 0x3A40。

软件配置完成后，要求上位机通过 SPI 读 Bank1 寄存器地址 0xA0H 的两字节数值为 0x3140，确认软件配置成功。

该方案，RN8306 使用内置 ADC 做三相电压和零线电流采样，以零线为地，故 RN8306 与三相电流采样的 RN8207D 需要用容耦隔离，容耦的隔离电压建议为 2000V~3000V。此处设计需要注意在 RN8207D 掉电比 RN8306 快的场景下，RN8207D 内 ADC 输出的的 1bit 流在容耦后端输出给 RN8306 处会是一个固定值，这个固定值不管是 1 还是 0，对于 RN8306 都代表最大值，这样就可能造成掉电时，不加电流而冒脉冲的现象。实际应用时，要求客户对这种情况进行规避，可以通过控制硬件上下电顺序或者软件上根据 SAG 提前判断掉电并关闭 RN8306，或者软硬件上同时处理。

5 电气特性

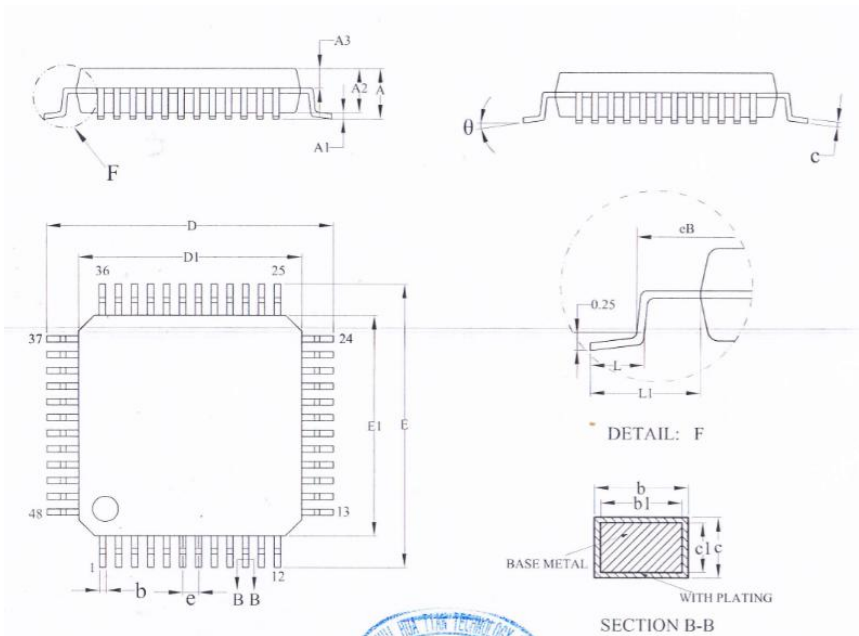
测量项目	符号	最小	典型	最大	单位	测试条件和注释
精度 (DV _{CC} =AV _{CC} =3.3V±10%，室温)						
有功电能测量误差	Err	-0.1%		+0.1%		10000:1的动态范围
无功电能测量误差	Err	-0.1%		+0.1%		10000:1的动态范围
视在电能测量误差	Err	-0.1%		+0.1%		10000:1的动态范围
电能测量带宽	BW		4		kHz	fosc=8.192MHz
有效值测量误差	RErr	-0.2%		+0.2%		1000:1的动态范围
NVM1有效值测量误差	NRErr	-0.5%		+0.5%		400:1的动态范围
有效值测量带宽	BW		4		kHz	fosc=8.192MHz
相角测量误差	YErr	-0.02		+0.02	°	电流通道50mV输入， 相角 60° 120° 240° 300°
频率测量分辨率			0.0001		Hz	40Hz~70Hz
频率测量误差	FErr	-0.02%		+0.02%		40Hz~70Hz
校正范围						
通道增益校正系数	GS	0		2		
通道相位校正	PHS	-4.5		4.5	°	fosc=8.192MHz
模拟输入						
最大差分输入信号电平	V _{xpn}			830	mVp	峰值，PGA=1
-3dB 带宽	B _{-3dB}		4		kHz	fosc=8.192MHz
SNR			88		dB	
THD			-80		dB	
CrossTalk			-110		dB	U _{A/B/C} =830mVpp
失调电压				500	μV	
输入阻抗			270		kΩ	PGA=1 时
基准电压 (DV _{CC} =AV _{CC} =3.3V±10%，温度范围：-40℃~+85℃)						
输出电压	V _{ref}		1.25		V	1.25±1%
温度系数	T _c		5	15	ppm/ °C	
时钟输入						
输入时钟频率范围	fxi		8.192		MHz	
XI输入电容	Cxi		15		pf	
XO输入电容	Cxo		15		pf	

晶振ESR	ESR		100		欧姆	10倍起振裕度
数字接口						
SPI接口速率				3.5M	bps	
HSDC接口速率				4.096M	bps	
SCLK、SCSN、SDI 逻辑输入低电平	Vil			0.3Vcc	V	
SCLK、SCSN、SDI 逻辑输入高电平	Vih	0.7Vcc			V	
CF1-CF5、INTN逻辑 输出高电平	Voh	0.9Vcc			V	Isource=4.5mA(3.3V)
CF1-CF5、INTN逻辑 输出低电平	Vol			0.1Vcc	V	Isink=7.4mA(3.3V)
电源						
模拟电源	AVCC	3.0	3.3	3.6	V	
数字电源	DVCC	3.0	3.3	3.6	V	
复位						
POR	Vil			2.45	V	
	Vih	2.55			V	
	复位时间		20		ms	
BOR	Vil			2.7	V	
	Vih	2.8			V	
	复位时间		780		μs	
VDET	Vil			1.25	V	
	Vih	1.35			V	
SLM→NVM1	唤醒复位 时间		1.5		ms	
SLM→EMM			1.5		ms	
NVM2→NVM1			1.5		ms	
NVM2→EMM			1.5		ms	
功耗(DVCC=AVCC=3.3V±5%，室温)						
EMM 电流	Idd1	4.0	4.4	4.7	mA	fosc=8.192MHz Idd1=AIDD1+DIDD1, 下同
ADCIN 电流	Idd1	3.8	4.1	4.4	mA	fosc=8.192MHz Idd1=AIDD1+DIDD1, 下同
NVM1 电流	Idd2		2.3		mA	OSCI=8.192MHz
NVM2 电流	Idd3		150		μA	
SLM 电流	Idd4		1.4		μA	
全失压测量典型工 作电流	Idd5		7		μA	60秒自动唤醒一次测 量三路电流有效值
极限参数						
数字电源电压	DVCC	-0.3	--	+6	V	
模拟电源电压	AVCC	-0.3	--	+6	V	

DV _{cc} to DGND		-0.3	--	+3.7	V	
VO to DGND		-0.3		+3	V	
DVCC to AVCC		-0.3		+0.3	V	
模拟差分输入		-2		+2	V	
REFV引脚输入		-0.3		AVCC +0.3	V	
数字输入电压相对于GND	V _{IND}	-0.3	--	DVCC +0.3	V	
数字输出电压相对于GND	V _{outD}	-0.3	--	DVCC +0.3	V	
工作温度范围	T _A	-40	--	85	°C	
最大结温	T _J		--	150	°C	
存储温度范围	T _{stg}	-65	--	150	°C	
可靠性						
静电放电 (ESD)	HBM		±8000		V	按照标准 JEDEC EIA/JESD22-A114, 在所有引脚上进行
	MM		±2000		V	按照标准 JEDEC EIA/JESD22-A115C, 在所有引脚上进行
湿度敏感性	MSL		3级		/	按照标准 IPC/JEDEC J-STD-020D.1 评定

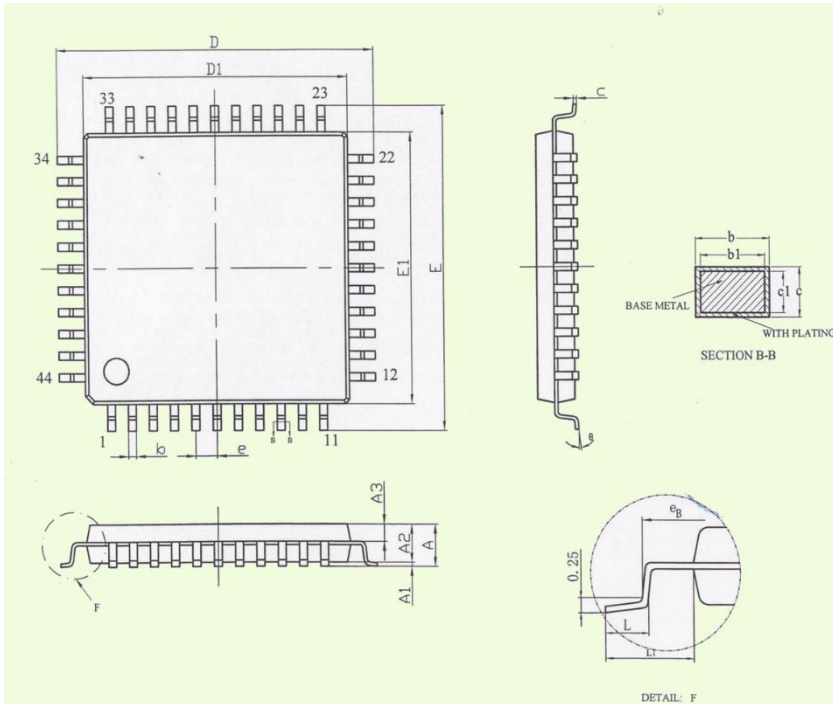
6 芯片封装

6.1 LQFP48 封装尺寸图



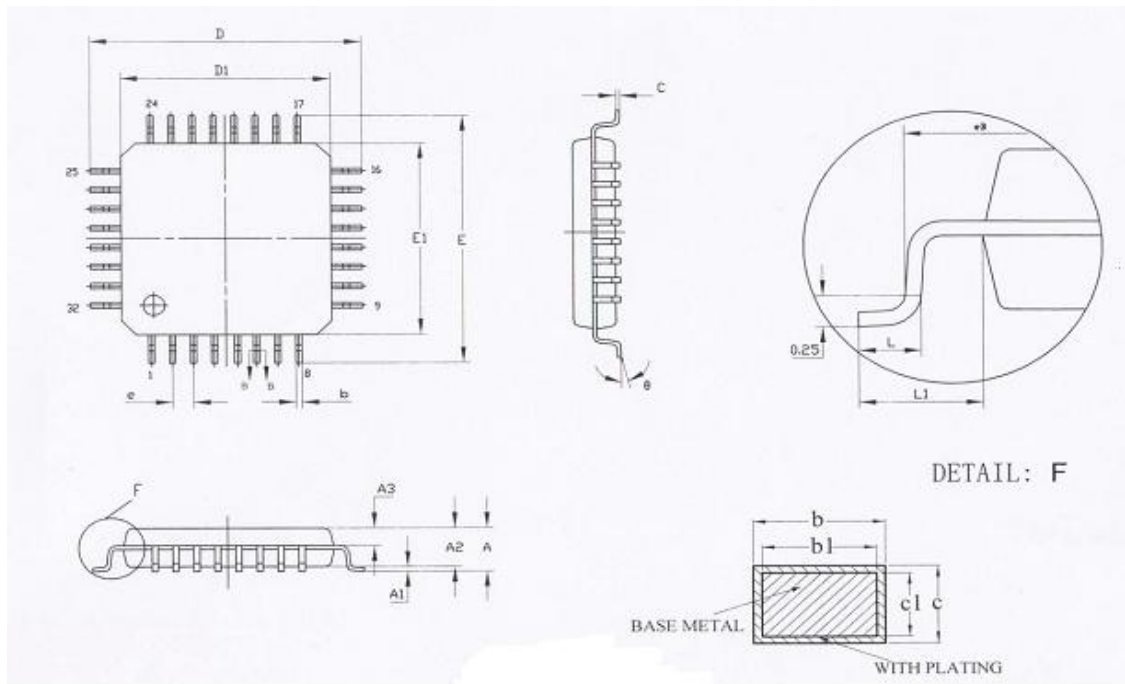
SYMBOL	MILLIMETER		
	MIN	NOM	MAX
A	—	—	1.60
A1	0.05	—	0.15
A2	1.35	1.40	1.45
A3	0.59	0.64	0.69
b	0.18	—	0.26
b1	0.17	0.20	0.23
c	0.13	—	0.17
c1	0.12	0.13	0.14
D	8.80	9.00	9.20
D1	6.90	7.00	7.10
E	8.80	9.00	9.20
E1	6.90	7.00	7.10
eB	8.10	—	8.25
e	0.50BSC		
L	0.45	—	0.75
L1	1.00REF		
θ	0	—	7°

6.2 LQFP44 封装尺寸图



SYMBOL	MILLIMETER		
	MIN	NOM	MAX
A	—	—	1.60
A1	0.05	—	0.20
A2	1.35	1.40	1.45
A3	0.59	0.64	0.69
b	0.29	—	0.37
b1	0.28	0.30	0.33
c	0.13	—	0.18
c1	0.12	0.127	0.14
D	11.80	12.00	12.20
D1	9.90	10.00	10.10
E	11.80	12.00	12.20
E1	9.90	10.00	10.10
e	0.80BSC		
e _B	11.25	—	11.45
L	0.45	—	0.75
L1	1.00BSC		
θ	0	—	7°
L/F载体尺寸 (mil)	122*122		160*110
	180*180		205*205

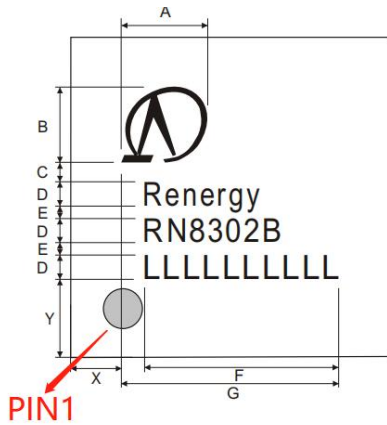
6.3 LQFP32 封装尺寸



SYMBOL	MILLIMETER		
	MIN	NOM	MAX
A	—	—	1.60
A1	0.05	—	0.20
A2	1.35	1.40	1.45
A3	0.59	0.64	0.69
b	0.32	—	0.43
b1	0.31	0.35	0.39
c	0.13	—	0.18
c1	0.12	0.13	0.14
D	8.80	9.00	9.20
D1	6.90	7.00	7.10
E	8.80	9.00	9.20
E1	6.90	7.00	7.10
eB	8.10	—	8.25
e	0.80BSC		
L	0.40	—	0.65
L1	1.00BSC		
θ	0°	—	7°
L/P载体尺寸 (mil)	150*150		
	205*205		

7 外观封装

7.1 RN8302B 外观封装



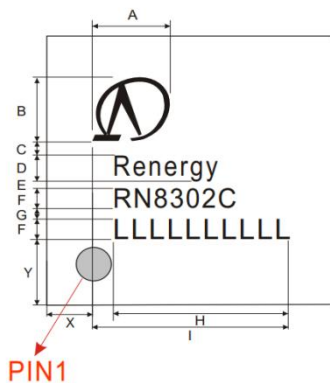
黑色圆点： 1 脚标识。

 Renergy: 锐能微识别标识。

RN8302B: 产品型号。

LLLLLLLLLL: 生产批次，该批次号标黄的第 7 位表示版本号，第 7 位为 C 表示 V3 版。

7.2 RN8302C 外观封装



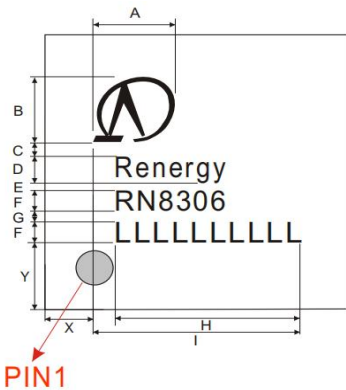
黑色圆点： 1 脚标识。

 Renergy: 锐能微识别标识。

RN8302C: 产品型号。

LLLLLLLLLL: 生产批次，该批次号标黄的第 7 位表示版本号，第 7 位为 C 表示 V3 版。

7.3 RN8306 外观封装



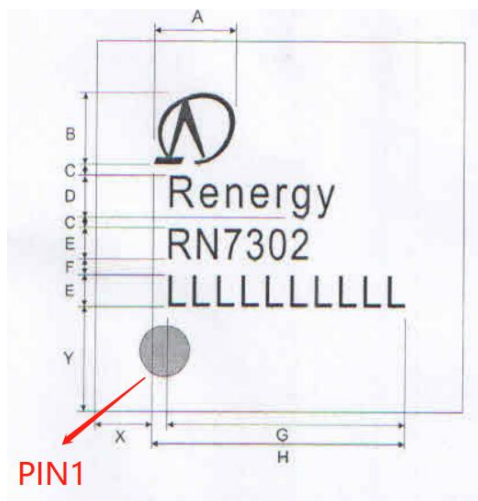
黑色圆点： 1 脚标识。

 Renergy: 锐能微识别标识。

RN8306: 产品型号。

LLLLLLLLLL: 生产批次，该批次号标黄的第 7 位表示版本号，第 7 位为 C 表示 V3 版。

7.4 RN7302 外观封装



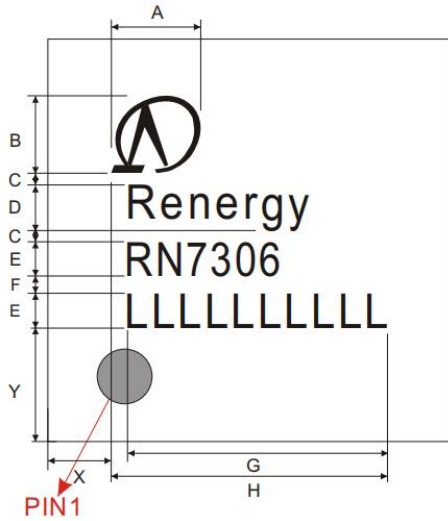
黑色圆点： 1 脚标识。

 Renergy: 锐能微识别标识。


RN7302: 产品型号。

LLLLLLLLLL: 生产批次，该批次号标黄的第 7 位表示版本号，第 7 位为 C 表示 V3 版。

7.5 RN7306 外观封装



黑色圆点： 1 脚标识。

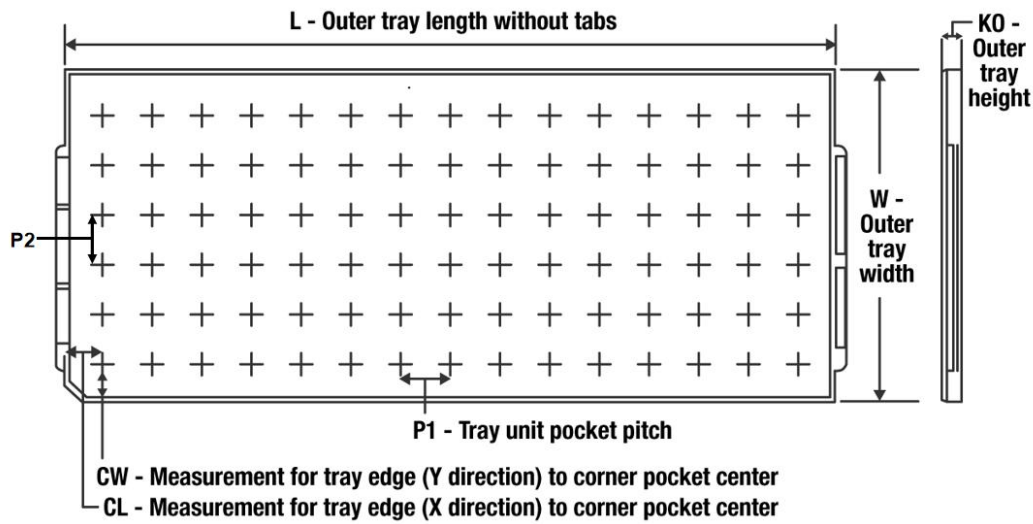
 Renergy: 锐能微识别标识。

RN7306: 产品型号。

LLLLLLLLLL: 生产批次，该批次号标黄的第 7 位表示版本号，第 7 位为 C 表示 V3 版。

8 包装信息

8.1 托盘规格



8.2 包装信息

封装形式	每盘数量	行列分布	L (mm)	W (mm)	K0 (mm)	P1 (mm)	P2 (mm)	CL (mm)	CW (mm)	每盒数量	每箱数量
LQFP32 (0707*1.4)	250	10 x 25	315	135.9	7.62	12.00	12.60	11.10	11.25	2500	15000
LQFP44 (1010*1.4)	160	8 x 20	315	135.9	7.62	15.20	15.70	13.10	13.00	1600	9600
LQFP48 (0707*1.4)	250	10 x 25	315	135.9	7.62	12.00	12.60	11.10	11.25	2500	15000