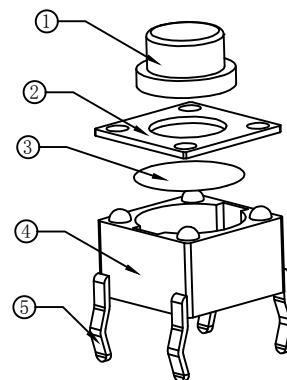
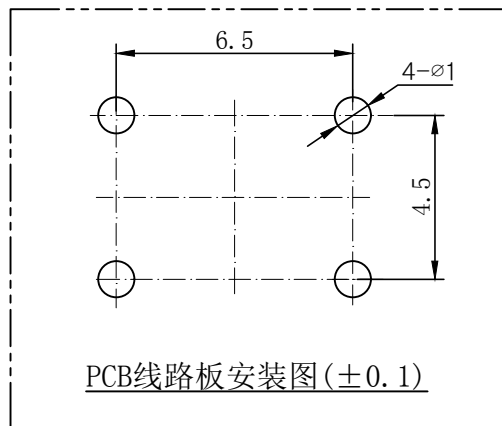
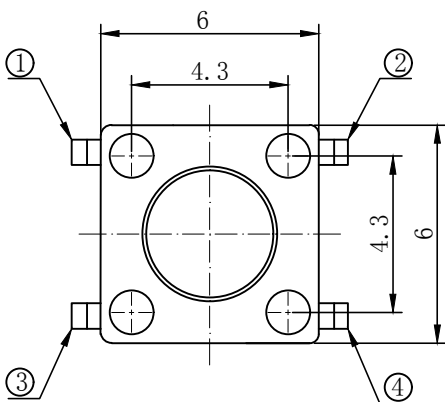


电路图

技术参数:

1. 做用温度: $-25 \sim +85^{\circ}\text{C}$;
2. 额定负荷: DC 12V 50mA;
3. 接触电阻: $\leq 50\text{m}\Omega$;
4. 绝缘电阻: $\geq 100\text{M}\Omega$;
5. 耐压: AC250V (50Hz)/min;
6. 动作力: $160 \pm 50\text{g}$;
7. 使用寿命: 100000次;



Part NO.	A	H 高度
TC-6610-4.3-160G	3.5	4.3
TC-6610-4.5-160G	3.5	4.5
TC-6610-5-160G	3.3	5.0
TC-6610-5.5-160G	3.3	5.5
TC-6610-6-160G	3.3	6.0
TC-6610-6.5-160G	3.3	6.5
TC-6610-7-160G	3.3	7.0
TC-6610-7.5-160G	3.3	7.5
TC-6610-8-160G	3.3	8.0
TC-6610-8.5-160G	3.2	8.5
TC-6610-9-160G	3.2	9.0
TC-6610-9.5-160G	3.2	9.5
TC-6610-10-160G	3.0	10.0
.....
TC-6610-13-160G	3.0	13.0
TC-6610-18-160G	3.0	18.0
TC-6610-25-160G	3.0	25.0

序号	名称	数量	材料	镀层/颜色	备件
5	嵌件	1	H62Y 黄铜 T=0.30	Ag	
4	底座	1	PPA	黑	
3	簧片	1	不锈钢/复合银	Ag	
2	盖板	1	冷轧钢带	Cu/Sn	
1	按钮	1	PPA	黑	

GENERAL TOLERANCE		制图	深圳市华灿天禄电子有限公司	
DIM	TOL	DRAWING	ShenzhenhuacantianluELECTRONICS CO.,LTD	
X.X	± 0.30	审核	产品名称	轻触开关 (插件 6x6mm)
X.XX	± 0.20	CHECK	TITLE	版本 REV.
X.XXX	± 0.10	批准	产品料号	TC-6610-9-160G
Angle	$\pm 3.0^{\circ}$	APPROVAL	PART NO.	单位 UNITS
		SCALE	材料	mm
		投影	MATERIAL	页次 SHEET
		Projection		1/1



深圳市华灿天禄电子有限公司
ShenzhenhuacantianluELECTRONICS CO.,LTD

1	初版发行	日期	
序号 No.	变更内容 MODIFY CONTENT	日期 MODIFY DATE	