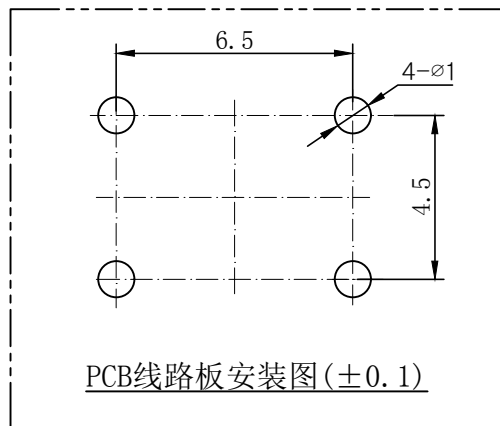
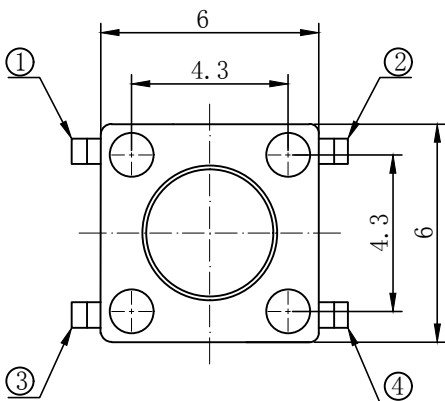


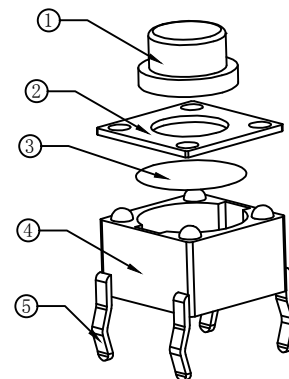
电路图

技术参数:

1. 做用温度:  $-25 \sim +85^{\circ}\text{C}$ ;
2. 额定负荷: DC 12V 50mA;
3. 接触电阻:  $\leq 50\text{m}\Omega$ ;
4. 绝缘电阻:  $\geq 100\text{M}\Omega$ ;
5. 耐压: AC250V (50Hz)/min;
6. 动作力:  $350 \pm 50\text{g}$ ;
7. 使用寿命: 100000次;



PCB线路板安装图( $\pm 0.1$ )

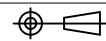


5	嵌件	1	H62Y 黄铜 T=0.30	Ag	
4	底座	1	PPA	黑	
3	簧片	1	不锈钢/复合银	Ag	
2	盖板	1	冷轧钢带	Cu/Sn	
1	按钮	1	PPA	黑	
序号	名称	数量	材料	镀层/颜色	备件

1	初版发行	
序号 No.	变更内容 MODIFY CONTENT	日期 MODIFY DATE

GENERAL TOLERANCE	
DIM	TOL
X.X	$\pm 0.30$
X.XX	$\pm 0.20$
X.XXX	$\pm 0.10$
Angle	$\pm 3.0^{\circ}$

制图 DRAWING
审核 CHECK
批准 APPROVAL
比例 SCALE
投影 Projection



深圳市华灿天禄电子有限公司  
ShenzhenhuacantianluELECTRONICS CO., LTD

产品名称 TITLE	轻触开关 (插件 6x6mm)	版本 REV.	A
产品料号 PART NO.	TC-6610-5-350G	单位 UNITS	mm
材料 MATERIAL		页次 SHEET	1/1