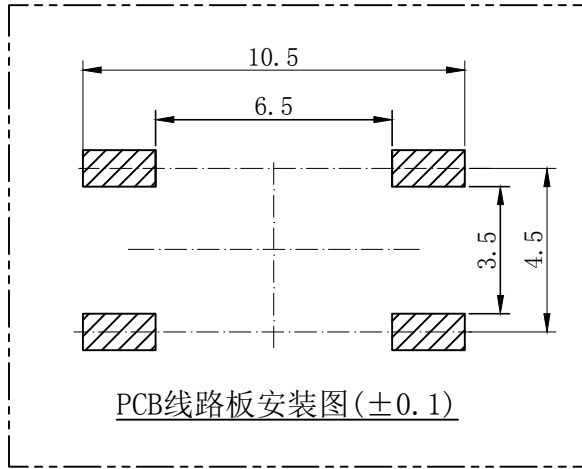
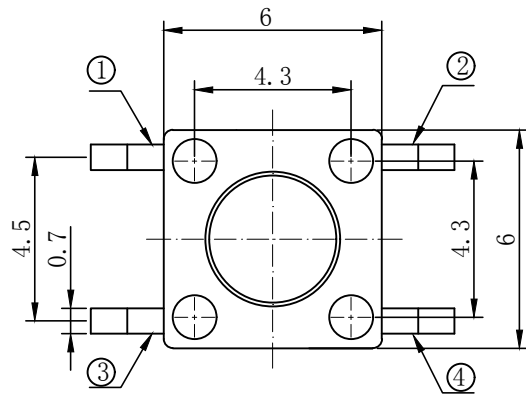
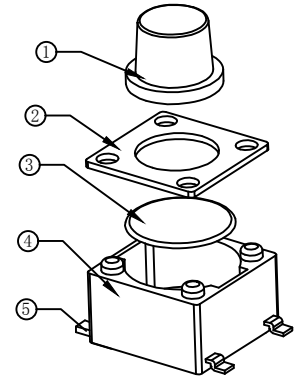


电路图

- 技术参数:
1. 做用温度: $-25 \sim +85^{\circ}\text{C}$;
 2. 额定负荷: DC 12V 50mA;
 3. 接触电阻: $\leq 50\text{m}\Omega$;
 4. 绝缘电阻: $\geq 100\text{M}\Omega$;
 5. 耐压: AC250V (50Hz)/min;
 6. 动作力: $260 \pm 50\text{g}$;
 7. 使用寿命: 100000次;



PCB线路板安装图(± 0.1)

| Part No. | A | H 高度 |
|------------------|-------|-------|
| TC-6601-4.3-260G | 3.5 | 4.3 |
| TC-6601-4.5-260G | 3.5 | 4.5 |
| TC-6601-5-260G | 3.3 | 5.0 |
| TC-6601-5.5-260G | 3.3 | 5.5 |
| TC-6601-6-260G | 3.3 | 6.0 |
| TC-6601-6.5-260G | 3.2 | 6.5 |
| TC-6601-7-260G | 3.0 | 7.0 |
| TC-6601-8-260G | 3.0 | 8.0 |
| TC-6601-9.5-260G | 3.0 | 9.5 |
| | | |
| TC-6601-18-260G | 3.0 | 18.0 |

| 序号 | 名称 | 数量 | 材料 | 镀层/颜色 | 备件 |
|----|----|----|----------------|-------|----|
| 5 | 嵌件 | 1 | H62Y 黄铜 T=0.30 | Ag | |
| 4 | 底座 | 1 | PPA | 黑 | |
| 3 | 簧片 | 1 | 不锈钢/复合银 | Ag | |
| 2 | 盖板 | 1 | 冷轧钢带 | Cu/Sn | |
| 1 | 按钮 | 1 | PPA | 黑 | |

| GENERAL TOLERANCE | | | 制图 |
|-------------------|-------------------|-------------|----------|
| DIM | TOL | | DRAWING |
| X.X | ± 0.30 | | 审核 |
| X.XX | ± 0.20 | | CHECK |
| X.XXX | ± 0.10 | | 批准 |
| Angle | $\pm 3.0^{\circ}$ | | APPROVAL |
| 1 | 初版发行 | 日期 | 比例 |
| 序号 | 变更内容 | MODIFY DATE | SCALE |
| No. | MODIFY CONTENT | | 投影 |

深圳市华灿天禄电子有限公司
ShenzhenhuacantianluELECTRONICS CO.,LTD

| 产品名称 | 轻触开关 (SMT 6x6mm) | 版本 | A |
|----------|------------------|-------|-----|
| TITLE | | REV. | |
| 产品料号 | TC-6601-6.5-260G | 单位 | mm |
| PART NO. | | UNITS | |
| 材料 | | 页次 | 1/1 |
| MATERIAL | | SHEET | |