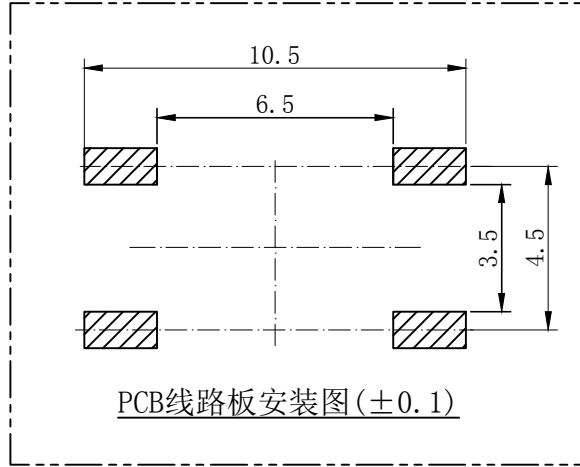
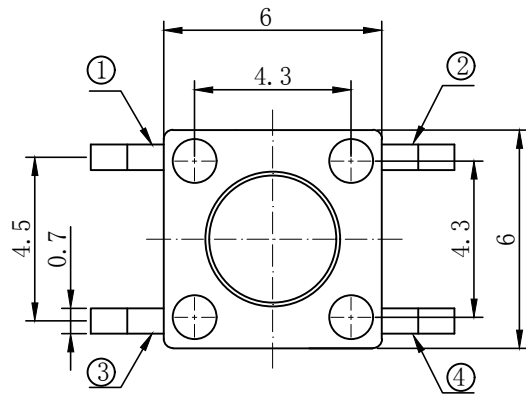
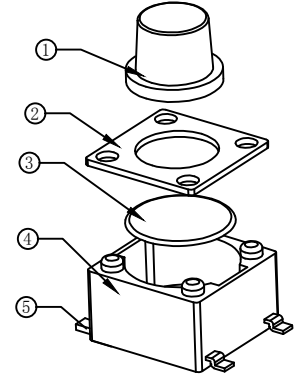


电路图

- 技术参数:
1. 做用温度:  $-25 \sim +85^{\circ}\text{C}$ ;
  2. 额定负荷: DC 12V 50mA;
  3. 接触电阻:  $\leq 50\text{m}\Omega$ ;
  4. 绝缘电阻:  $\geq 100\text{M}\Omega$ ;
  5. 耐 压: AC250V (50Hz)/min;
  6. 动作力:  $160 \pm 50\text{g}$ ;
  7. 使用寿命: 100000次;



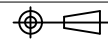
Part No.	A	H 高度
TC-6601-4.3-160G	3.5	4.3
TC-6601-4.5-160G	3.5	4.5
TC-6601-5-160G	3.3	5.0
TC-6601-5.5-160G	3.3	5.5
TC-6601-6-160G	3.3	6.0
TC-6601-6.5-160G	3.2	6.5
TC-6601-7-160G	3.0	7.0
TC-6601-8-160G	3.0	8.0
TC-6601-9.5-160G	3.0	9.5
.....	.....	.....
TC-6601-18-160G	3.0	18.0

序号	名称	数量	材料	镀层/颜色	备件
5	嵌件	1	H62Y 黄铜 T=0.30	Ag	
4	底座	1	PPA	黑	
3	簧片	1	不锈钢/复合银	Ag	
2	盖板	1	冷轧钢带	Cu/Sn	
1	按钮	1	PPA	黑	

GENERAL TOLERANCE			制图	深圳市华灿天禄电子有限公司		
			DRAWING	ShenzhenhuacantianluELECTRONICS CO., LTD		
	DIM	TOL	审核	产品名称	轻触开关 (插件 6x6mm)	版本
	X.X	$\pm 0.30$	CHECK	TITLE		REV.
	X.XX	$\pm 0.20$	批准	产品料号	TC-6601-6.5-160G	单位
	X.XXX	$\pm 0.10$	APPROVAL	PART NO.		UNITS
1	Angle	$\pm 3.0^{\circ}$	比例	材料		mm
初版发行	日期		SCALE	投影		页次
变更内容	MODIFY DATE			Projection		SHEET
MODIFY CONTENT						1/1



深圳市华灿天禄电子有限公司  
ShenzhenhuacantianluELECTRONICS CO., LTD



材料	投影	材料	投影