

CC6209

全极型低功耗霍尔效应开关

概述

CC6209是一颗低功耗、高灵敏度全极性、并具有闩锁输出的霍尔开关传感装置。

CC6209具有磁场辨别全极性，亦即只要磁场北极或南极靠近即可启动，磁场撤消后，输出便关闭。与其他一般霍尔传感装置不同的是并不需要特定南极或北极才可以动作，减少了组装时辨别磁极的困扰。产品采用了动态失调消除技术，该技术能够消除由封装应力，热应力，以及温度梯度所造成的失调电压，提高器件的一致性。

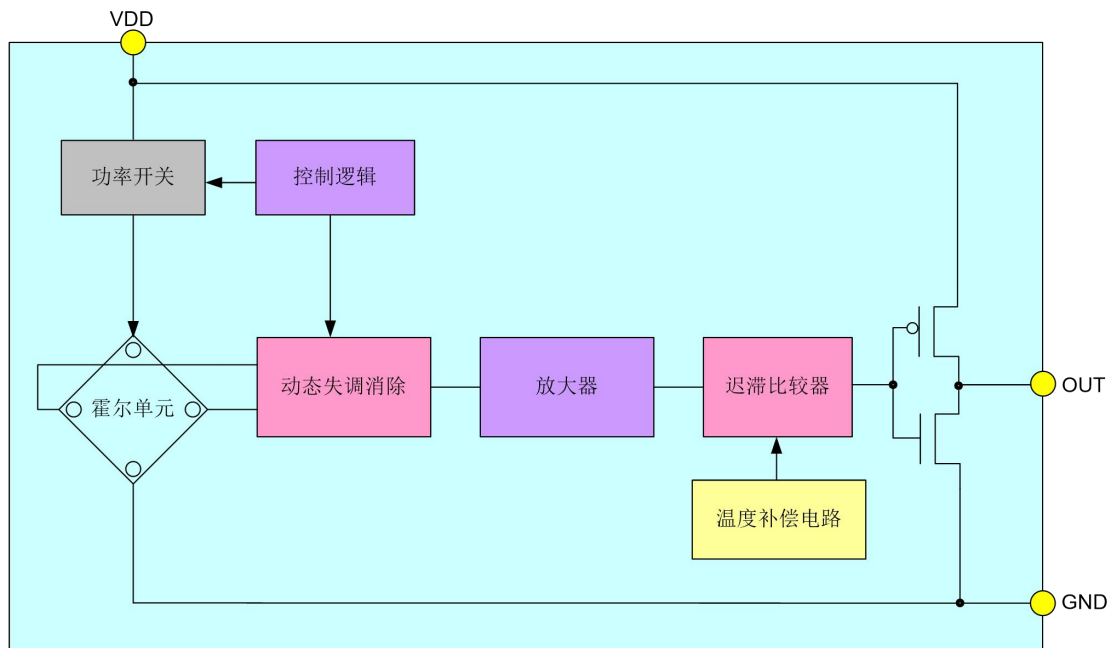
CC6209内部电路包含了霍尔薄片、电压稳压模块、信号放大处理模块、动态失调消除模块、锁存模块以及CMOS输出级。由于CC6209使用先进的Bi-CMOS工艺，整体优化了的线路结构，使得产品获得极低的输入误差反馈。同时该产品采用及其小型化的封装工艺，使得产品更具极高的性能和市场优势。

CC6209提供TSOT23-3和TO-92S两种封装，工作温度范围为-40~150°C。

特点

- ◆ 工作范围宽，2~5V
- ◆ 反应速度快，工作频率为12KHz
- ◆ 全极性输出，对南极和北极磁场均可响应
- ◆ 良好的温度稳定性
- ◆ 开关点漂移低
- ◆ ESD (HBM) 6kV
- ◆ TSOT23-3小尺寸封装

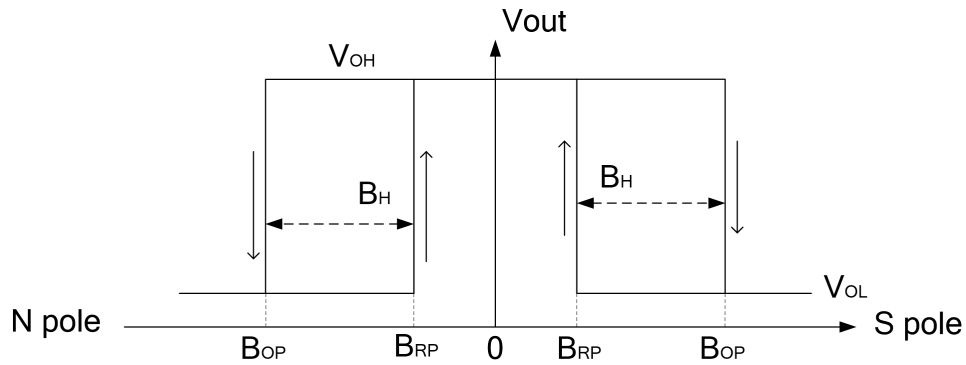
功能框图



订购信息

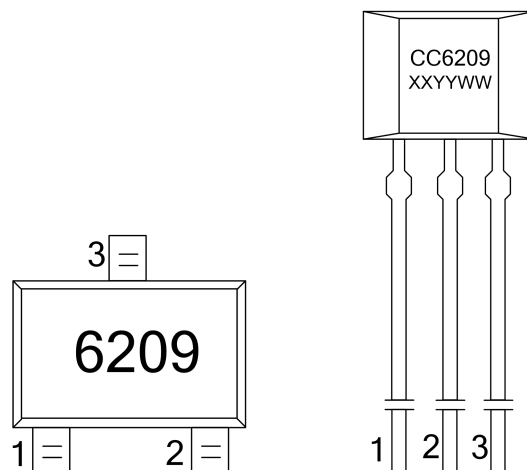
| 名称 | 封装型号 | 备注 |
|----------|----------|--------------|
| CC6209T0 | TO-92S | 袋装, 1000 片/包 |
| CC6209ST | TSOT23-3 | 卷盘, 3000 片/卷 |

开关输出 vs. 磁场极性



注意: 磁场加在芯片的丝印面

管脚描述



| 名称 | 管脚编号 | | 功能 |
|------------------|--------|----------|------|
| | TO-92S | TSOT23-3 | |
| V _{DD} | 1 | 1 | 电源电压 |
| GND | 2 | 3 | 地 |
| V _{OUT} | 3 | 2 | 输出 |

极限参数

| 参数 | 符号 | 数值 | 单位 |
|------------|-----------------|---------|-------|
| 电源电压 | V _{DD} | -0.3~5 | V |
| 磁场强度 | B | 无限制 | Gauss |
| 工作环境温度 | T _A | -40~150 | °C |
| 存储环境温度 | T _S | -50~160 | °C |
| 静电保护 (ESD) | HBM | 6 | kV |

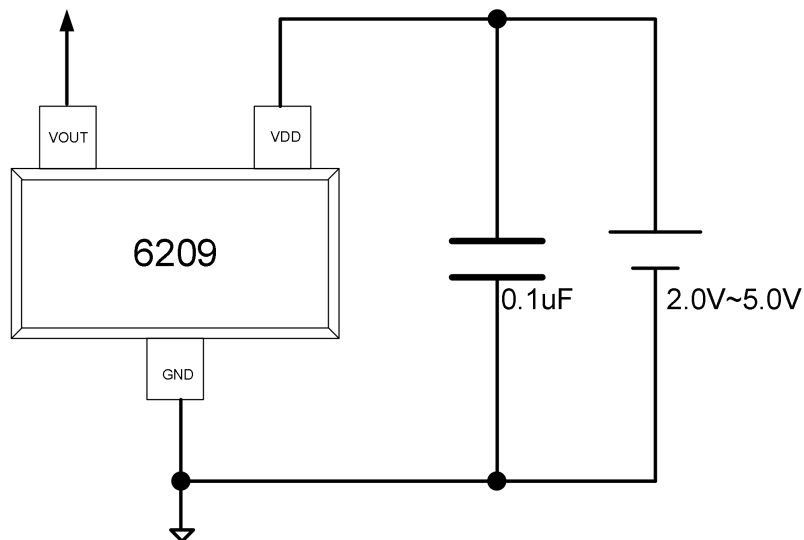
电气参数(如无特别标明, V_{DD}=3.5V @ 25°C)

| 参数 | 符号 | 测试环境 | 最小值 | 典型值 | 最大值 | 单位 |
|--------|--------------------------|-------------------------|----------------------|------|-----|----|
| 输出高电平 | V _{OH} | I _{OUT} =0.5mA | V _{DD} -0.2 | - | - | V |
| 输出低电平 | V _{OL} | I _{OUT} =0.5mA | - | - | 0.2 | V |
| 平均电流 | I _{DD(average)} | | - | 300 | - | uA |
| 最大输出电流 | I _{OUT(MAX)} | | - | - | 0.5 | mA |
| 启动时间 | T _{awake} | | - | 50 | 100 | us |
| 扫描周期 | T _{period} | | - | 0.08 | - | ms |
| 占空比 | D.C. | | - | 50% | - | |

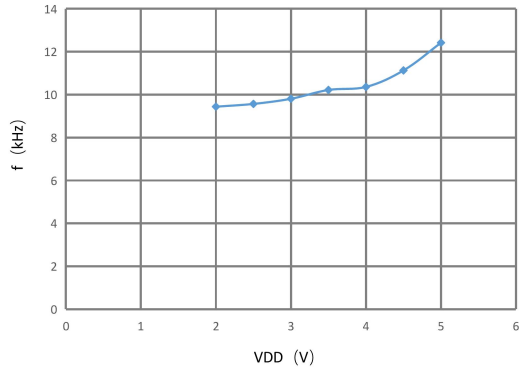
磁参数

| 参数 | 符号 | 测试环境 | 最小值 | 典型值 | 最大值 | 单位 |
|-----|------------------|-------|-----|-----|-----|------------|
| 工作点 | B _{OP} | 25 °C | - | ±40 | - | 高斯 (Gauss) |
| 放点 | B _{RP} | 25 °C | - | ±32 | - | 高斯 (Gauss) |
| 迟滞 | B _{HYS} | 25 °C | - | 8 | - | 高斯 (Gauss) |

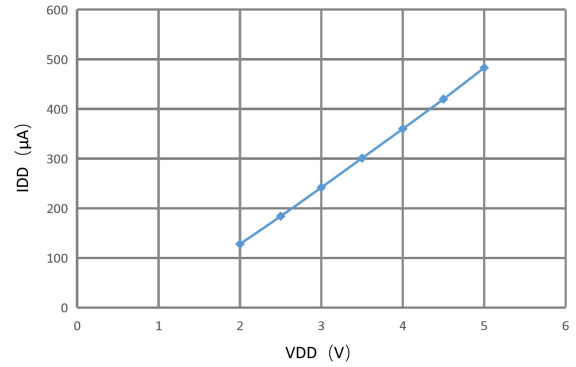
典型应用电路



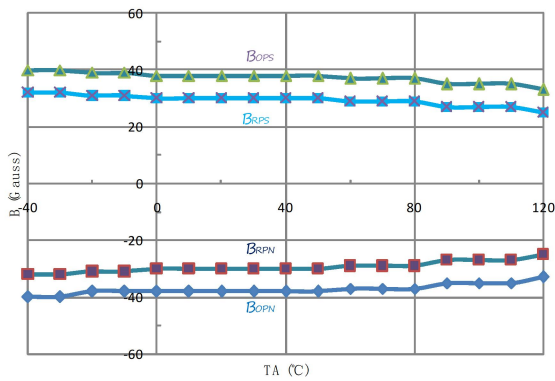
波形和曲线



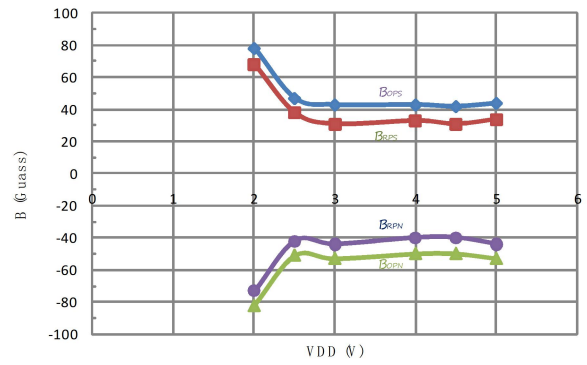
扫描频率 vs. 工作电压



静态电流 vs. 工作电压



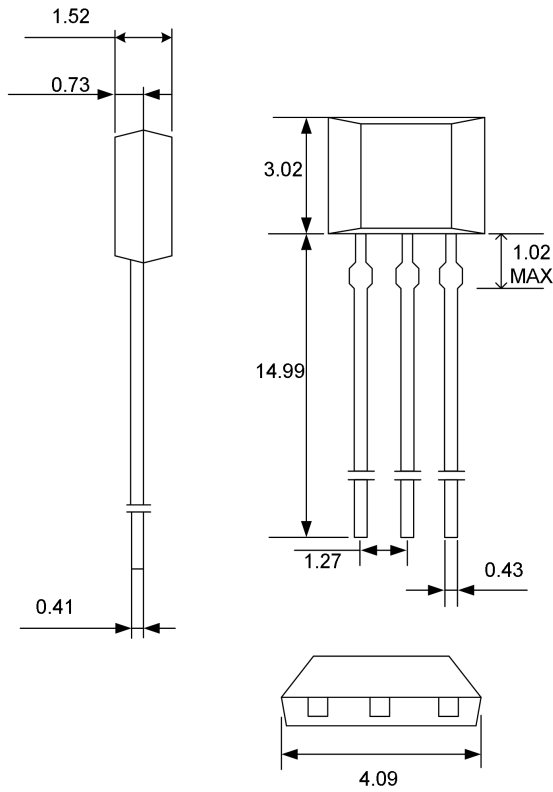
磁感应点 vs. 环境温度



磁感应点 vs. 工作电压

封装信息

(1)TO-92S package



注意: 所有单位均为毫米。

打标信息:

第一行:CC6209-产品名称

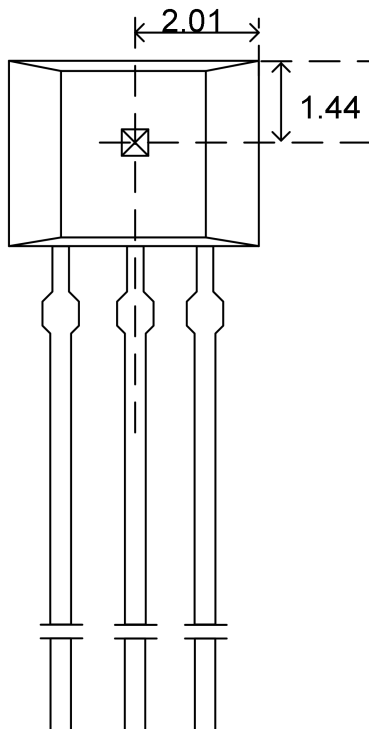
第二行:XXYYWW

XX – 代码

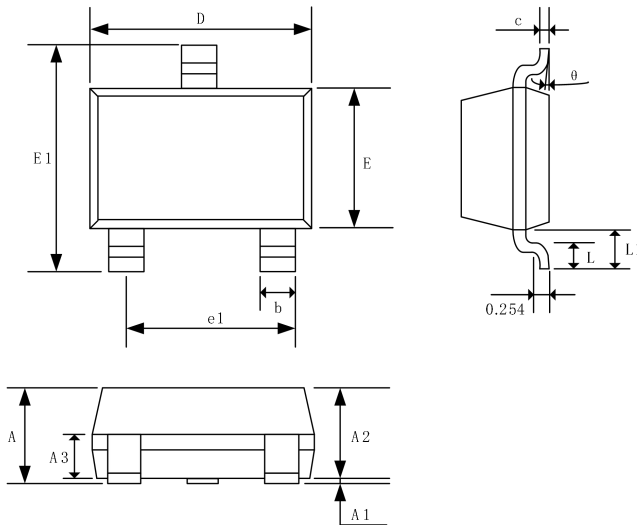
YY – 封装年份的后两位数

WW – 封装时的星期数

Hall 感应点位置

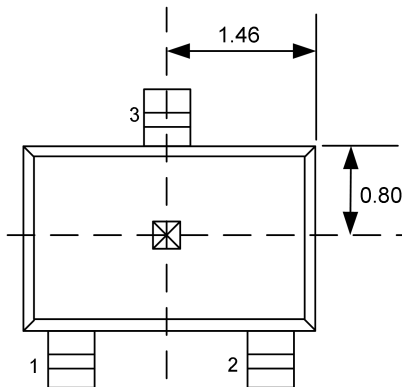


(2)TSOT23-3 package



| 符号 | 毫米 | | |
|----------|------|------|------|
| | 最小值 | 典型值 | 最大值 |
| A | - | - | 1.35 |
| A1 | 0.04 | 0.08 | 0.12 |
| A2 | 1.00 | 1.10 | 1.20 |
| A3 | 0.55 | 0.65 | 0.75 |
| b | 0.37 | 0.40 | 0.43 |
| c | 0.11 | 0.16 | 0.21 |
| D | 2.77 | 2.90 | 3.07 |
| E | 1.40 | 1.60 | 1.80 |
| E1 | 2.70 | 2.85 | 3.00 |
| e1 | 1.80 | 1.90 | 2.00 |
| L | 0.35 | 0.45 | 0.55 |
| L1 | 0.55 | 0.65 | 0.75 |
| θ | 0° | - | 8° |

Hall 感应点位置



注意: 所有单位均为毫米。

打标信息:

第一行: 6209