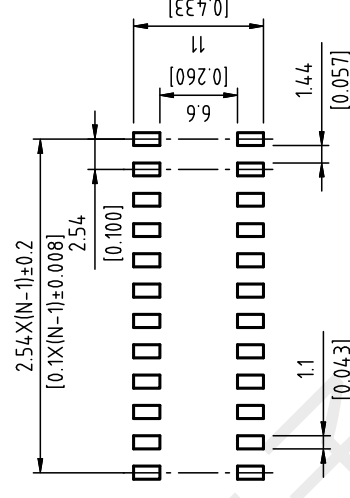
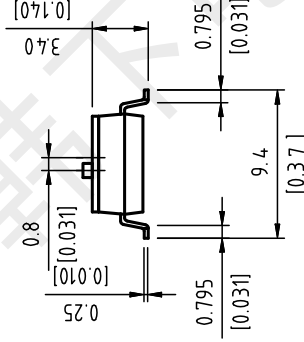
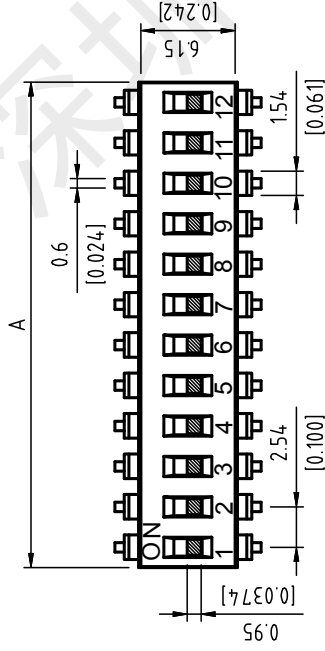


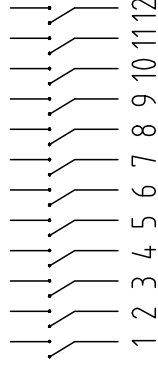
◆ DIMENSIONS

| Poles(N) | A (mm) |
|----------|--------|
| 01       | 2.54   |
| 02       | 5.08   |
| 03       | 7.62   |
| 04       | 10.16  |
| 05       | 12.70  |
| 06       | 15.24  |
| 07       | 17.78  |
| 08       | 20.32  |
| 09       | 22.86  |
| 10       | 25.40  |
| 12       | 30.48  |



◆ P. C. B LAYOUT

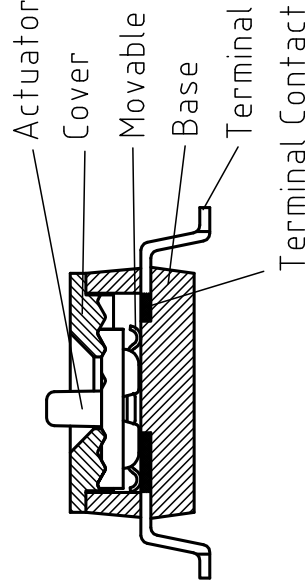
◆ SCHEMATIC



DS IC □ □ □ □ L S □ □ □ □  
 1 2 3 4 5 6 7 8

| 位置 | 内容       | 内容 | 表示                  |
|----|----------|----|---------------------|
| 1  | Series   | DS | DIP Switch          |
| 2  | Type     | IC | IC Type             |
| 3  | N Poles  | 01 | POP                 |
|    |          | 02 | POP                 |
|    |          | 03 | POP                 |
|    |          | 04 | POP                 |
|    |          | 05 | POP                 |
|    |          | 06 | POP                 |
|    |          | 07 | POP                 |
|    |          | 08 | POP                 |
|    |          | 09 | POP                 |
|    |          | 10 | POP                 |
|    |          | 12 | POP                 |
| 4  | Actuator | L  | Extension           |
| 5  | Terminal | S  | SMD type            |
| 6  | Finish   | G  | Full Gold           |
|    |          | S  | Terminal-Tin plated |
| 7  | Finish   | E  | 4μ " Gold-plated    |
|    |          | F  | 10μ " Gold-plated   |
|    |          | A  | 12μ " Gold-plated   |
|    |          | B  | 20μ " Gold-plated   |
|    |          | G  | 30μ " Gold-plated   |
| 8  | Packing  | R  | Reel                |
|    |          | T  | Tube                |

| Part Name        | Material      | Finished   |
|------------------|---------------|------------|
| Base             | PPS UL94 V0   | Black      |
| Cover            | PPS UL94 V0   | Black      |
| Actuator         | Nylon UL94 V0 | White      |
| Movable          | Copper Alloy  | Gold       |
| Terminal Contact | Brass         | Gold       |
| Terminal         | Brass         | Gold / Tin |





深圳市韩下电子有限公司

Shenzhen Hanxia Electronic Co., Ltd  
Tel: 0755-33819206 Fax: 0755-27597491

# 承 认 书

## SPECIFICATION FOR APPROVAL

客 户 Customer:

\_\_\_\_\_

产品名称 Project:

拨码开关

\_\_\_\_\_

规格型号 Part No:

HX 2.54-8P TPGT

\_\_\_\_\_

### 贵公司承认印 Approval signatures

| 料 号/Part No. | 签 章/Signatures |
|--------------|----------------|
|              |                |

日期 Date:

|             |     |  |
|-------------|-----|--|
| 拟制/Drawn    | 黄彬  |  |
| 审核/Check    | 张伟  |  |
| 批准/Approved | 罗小春 |  |



## DIP SWITCH (HALF PITCH)规格

### 1. 通则：

1.1: 测试条件：标准测试除非特别规定必须在温度 $5-35^{\circ}\text{C}$ ，相对湿度45-85%及860-1060 HPa大气压力下进行。如上述条件仍有问题发生，需在重新再次测试时，其测试条件须限定在温度 $20 \pm 2^{\circ}\text{C}$ ，相对湿度 $65 \pm 5\%$ 及860-1060 HPa大气压力。

1.2: 工作温度范围： $-30 \sim 85^{\circ}\text{C}$  贮存温度范围： $-40 \sim 85^{\circ}\text{C}$

2. 额定功率：开关在 ON 状况时，DC24V, 25mA。

### 3. 电气性能：

| 项次  | 规格名称 | 测试条件  | 规格                 |
|-----|------|---|--------------------|
| 3.1 | 接触阻抗 | AC 1KHz $\pm 200\text{Hz}$ 电压 20mv<br>以下 电流50mA以下，或者DC5V 10mA | Max 100 m $\Omega$ |
| 3.2 | 绝缘阻抗 | 电压 DC 500V, 60 $\pm 5$ 秒，相邻两个端子之间测定                           | Min 100 M $\Omega$ |
| 3.3 | 耐电压  | 电压 AC 500V (50 ~ 60Hz, 电流 2mA)<br>60 $\pm 5$ 秒 相邻两个端子间测定      | 无绝缘破坏现象            |
| 3.4 | 静电容量 | 1M Hz $\pm 10\text{KHz}$ 相邻两个端子之间测定                           | Max 5 PF           |

### 4. 机械性能：

| 项次  | 规格名称 | 测试条件  | 规格  |
|-----|------|---|---|
| 4.1 | 推力   | 推钮向操作方向平行推移   | 30 ~ 1000gf   |
| 4.2 | 端子强度 | 端子前端任意方向：静止施压 500gf,<br>60 $\pm 5$ 秒，每次一个端子   | 端子无严重脱落破损，<br>无严重松脱端子轻微<br>弯曲可接受，四项电<br>气性能符合   |
| 4.3 | 操作强度 | 1. 向推钮操作方向施压<br>2. 向推钮横向施压<br>3. 向推钮垂直施压<br>压力强度 1kg 时间 15 秒  | 端子无严重松脱，<br>弯曲，或机械异常<br>四项电气性能符合  |
| 4.4 | 耐震性  | 震动周波数：10 ~ 55Hz<br>震动幅度：1.5 mm<br>震动周期：10 ~ 55 ~ 10(Hz)60 $\pm 5$ 秒<br>周期震动变化方法：对数又与直线近似<br>震动方向：推钮操作方向、横向、垂直<br>三种方向 | 接触阻抗：Max100m $\Omega$<br>绝缘阻抗：Min100M $\Omega$<br>耐电压：AC 500V, 60 $\pm$<br>5秒 (50-60Hz 电流 2mA)<br>无绝缘破坏现象<br>推力:20-500gf 无外观<br>及构造异常 |



|     |     |   |  |
|-----|-----|---|--|
| 4.5 | 着锡性 | 焊锡温度 :255 ± 5℃<br>浸渍时间 :3 ± 0.5 秒   | 浸渍部份 ,着锡率<br>75% 以上  |
| 4.6 | 耐焊性 | <b>自动焊锡炉</b><br>产品放置于电路基板表面温度 240± 5℃ ,<br>时间 5± 1 秒 , 推钮置于 0N 的位置 , 进行<br>焊锡作业<br><b>手工焊锡</b><br>产品放置于电路基板 ,使用 30W 陶瓷控温<br>烙铁焊着 ,温度控制于 320℃ ± 5℃ , 焊接时<br>间每 3 秒以内 . | 接触阻抗 :<br>M ax 100 m Ω<br>绝缘阻抗 :<br>M in 100 M Ω<br>耐电压 :<br>A C 500V , 60 ± 5 秒<br>(50~60H z 电流 2m A )<br>无绝缘破坏现象<br>静容量 M ax 5PF<br>推力 :20 ~ 500gf<br>无外观及构造异常 |

## 5. 耐候性

| 项次  | 规格名称 | 测试条件  | 规格   |
|-----|------|---|--|
| 5.1 | 耐寒性  | 置于温度 -40 ± 2℃ 内 250 小时后,<br>放置于常温常湿中 1 小时, 并于 1 小<br>时内测定(开关于水滴去除状态下)                   | 接触阻抗 :M ax 100 m Ω<br>绝缘阻抗 :M in 100 M Ω<br>耐电压 :A C 500V , 60 ± 5 秒<br>(50~60H z 电流 2m A )<br>无绝缘破坏现象<br>推力 :20 ~500gf<br>推力规格误差 30% 内,<br>无外观及构造异常 |
| 5.2 | 耐热性  | 置于温度 85 ± 2℃ 内 250 小时后, 放<br>置于常温常湿中 1 小时, 并于 1 小时<br>以内测定                              | 接触阻抗 :M ax 100 m Ω<br>绝缘阻抗 :M in 100 M Ω<br>耐电压 :A C 500V , 60 ± 5 秒<br>(50~60H z 电流 2m A )无绝缘<br>破坏现象<br>推力 :20~500gf<br>推力规格误差 30% 内,<br>无外观及构造异常  |
| 5.3 | 耐湿性  | 置于温度 40 ± 2℃ , 相对湿度 90 ~<br>95% , 250 小时后, 置于常温常湿中 1<br>小时, 并于 1 小时以内测定<br>(开关于水滴去除状态下) | 接触阻抗 :M ax 100 m Ω<br>绝缘阻抗 :M in 10 M Ω<br>耐电压 :A C 500V , 60 ± 5 秒<br>(50~60H z 电流 2m A )<br>无绝缘破坏现象<br>推力 :20 ~ 500gf<br>推力规格误差 30% 内,<br>无外观及构造异常 |
| 5.4 | 盐雾试验 | 温度 35± 2℃ , 盐水浓度 5± 1% (重量<br>比)恒温槽内放置 48 ± 1 时试验后以<br>清水冲洗                             | 无妨碍机能锈蚀状态  |



|     |        |  |   |
|-----|--------|--|---|
| 5.5 | 温度循环试验 | <p>循环条件必须符合常温，常湿状态之下，样品处于正常状况，放置1小时后，并于1小时内测定</p> <p>85°C ± 2°C</p> <p>20°C ± 2°C</p> <p>-25°C ± 2°C</p> | <p>接触阻抗 :M ax 100 mΩ</p> <p>绝缘阻抗 :M in 10 M Ω</p> <p>耐电压:AC 500V ,60± 5秒 (50~60Hz 电流 2mA)</p> <p>无绝缘破坏现象</p> <p>推力 :20 ~ 500gf</p> <p>推力规格误差 30% 内，无外观及构造异常</p> |
|-----|--------|--|---|

## 6. 耐久性

| 项次  | 规格名称        | 测试条件  | 规格  |
|-----|-------------|---|---|
| 6.1 | 寿命试验<br>无负载 | <p>每分钟 15 ~ 20 次</p> <p>连续 ON ← → OFF 动作 3000 次</p>             | <p>接触阻抗 :M ax 100 mΩ</p> <p>绝缘阻抗 :M in 10 M Ω</p> <p>耐电压:AC 500V ,60± 5秒 (50~60Hz 电流 2mA)</p> <p>无绝缘破坏现象</p> <p>推力 :20 ~ 500gf</p> <p>推力规格误差 30% 内，无外观及构造异常</p> |
| 6.2 | 寿命试验<br>有负载 | <p>DC 24V 25mA 每分钟 15 ~ 20 次</p> <p>连续 ON ← → OFF 动作 2000 次</p> | <p>接触阻抗 :M ax 100 mΩ</p> <p>绝缘阻抗 :M in 10 M Ω</p> <p>耐电压:AC 500V ,60± 5秒 (50~60Hz 电流 2mA)</p> <p>无绝缘破坏现象</p> <p>推力 :20 ~ 500gf</p> <p>推力规格误差 30% 内，无外观及构造异常</p> |