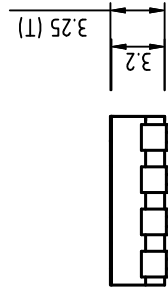
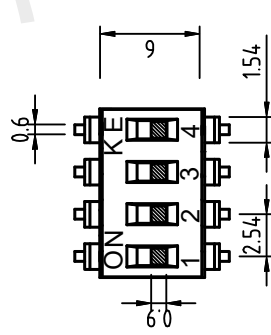
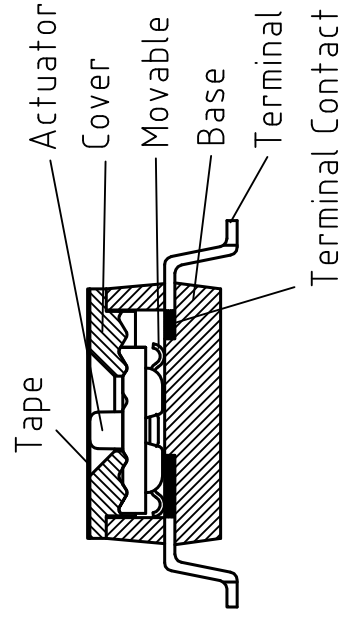
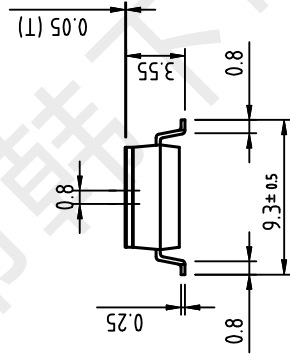


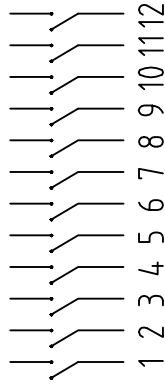
◆ DIMENSIONS



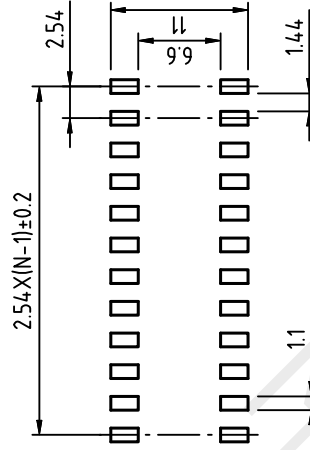
Poles (N)	A (mm)
01	2.54
02	5.08
03	7.62
04	10.16
05	12.70
06	15.24
07	17.78
08	20.32
09	22.86
10	25.40
12	30.48



◆ SCHEMATIC



◆ P. C. B LAYOUT



开关特性:

- 1、开关容量: 切换时: 25mA @24VDC  
非切换时: 100mA @50VDC
- 2、绝缘电阻: 100MΩ at 500VDC
- 3、接触电阻: 初始值50mΩ max 寿命终值100mΩ max
- 4、绝缘强度: 500VAC 50Hz /1min
- 5、额定电容: <5pf, 1MHz±10kHz
- 6、操作力: 800gf max
- 7、电气寿命: 2000次 <100mΩ @ 20次/min, 25mA 24VDC
- 8、适用温度: -20℃ to 85℃ (无结冰)
- 9、焊接要求:  
手工焊接: 320° C不超过2秒. (30瓦烙铁max.)  
波峰焊: 260℃不超过5秒, 在焊接和清洁过程中开关处于断开状态
- 10、开关出厂处于断开状态。

Part Name	Material	Finished
Base	PPS UL94 V0	Black
Cover	PPS UL94 V0	Black
Actuator	Nylon UL94 V0	White
Movable	Copper Alloy	Gold
Terminal Contact	Brass	Gold / Tin
Tape	Polyimide	Amber

Drawing 黄彬  
Design  
Check 张伟  
Approved 罗小春

Date 02/12/10  
Ratio 2:1  
Unit mm

Remark:  
mm

Product DSPV Series  
P/N HX 2.54-1P TPPT  
Drawing No. DSP-DSICXXTS-AP



深圳市韩下电子有限公司

Shenzhen Hanxia Electronic Co., Ltd  
Tel: 0755-33819206 Fax: 0755-27597491

承 认 书  
SPECIFICATION FOR APPROVAL

客 户 Customer: \_\_\_\_\_

产品名称 Project: 拨码开关

规格型号 Part No: HX 2.54-1P TPPT

贵公司承认印 Approval signatures

料 号/Part No.	签 章/Signatures

日期 Date:

拟制/Drawn	黄彬	
审核/Check	张伟	
批准/Approved	罗小春	



## DIP SWITCH (HALF PITCH)规格

### 1. 通则：

1.1: 测试条件：标准测试除非特别规定必须在温度 $5-35^{\circ}\text{C}$ ，相对湿度45-85%及860-1060 HPa大气压力下进行。如上述条件仍有问题发生，需在重新再次测试时，其测试条件须限定在温度 $20 \pm 2^{\circ}\text{C}$ ，相对湿度 $65 \pm 5\%$ 及860-1060 HPa大气压力。

1.2: 工作温度范围： $-30 \sim 85^{\circ}\text{C}$  贮存温度范围： $-40 \sim 85^{\circ}\text{C}$

2. 额定功率：开关在 ON 状况时，DC24V, 25mA。

### 3. 电气性能：

项次	规格名称	测试条件	规格
3.1	接触阻抗	AC 1KHz $\pm 200\text{Hz}$ 电压 20mv 以下 电流50mA以下，或者DC5V 10mA	Max 100 m $\Omega$
3.2	绝缘阻抗	电压 DC 500V, 60 $\pm 5$ 秒，相邻两个端子之间测定	Min 100 M $\Omega$
3.3	耐电压	电压 AC 500V (50 ~ 60Hz, 电流 2mA) 60 $\pm 5$ 秒 相邻两个端子间测定	无绝缘破坏现象
3.4	静电容量	1M Hz $\pm 10\text{KHz}$ 相邻两个端子之间测定	Max 5 PF

### 4. 机械性能：

项次	规格名称	测试条件	规格
4.1	推力	推钮向操作方向平行推移	800gf MAX
4.2	端子强度	端子前端任意方向：静止施压 500gf, 60 $\pm 5$ 秒，每次一个端子	端子无严重脱落破损， 无严重松脱端子轻微 弯曲可接受，四项电 气性能符合
4.3	操作强度	1. 向推钮操作方向施压 2. 向推钮横向施压 3. 向推钮垂直施压 压力强度 1kg 时间 15 秒	端子无严重松脱， 弯曲，或机械异常 四项电气性能符合
4.4	耐震性	震动周波数：10 ~ 55Hz 震动幅度：1.5 mm 震动周期：10 ~ 55 ~ 10(Hz)60 $\pm 5$ 秒 周期震动变化方法：对数又与直线近似 震动方向：推钮操作方向、横向、垂直 三种方向	接触阻抗：Max100m $\Omega$ 绝缘阻抗：Min100M $\Omega$ 耐电压：AC 500V, 60 $\pm$ 5秒 (50-60Hz 电流 2mA) 无绝缘破坏现象 推力:20-500gf 无外观 及构造异常



4.5	着锡性	焊锡温度 :255 ± 5℃ 浸渍时间 :3 ± 0.5 秒	浸渍部份 ,着锡率 75% 以上
4.6	耐焊性	<b>自动焊锡炉</b> 产品放置于电路基板表面温度 240± 5℃ , 时间 5± 1 秒 , 推钮置于 0N 的位置 , 进行 焊锡作业 <b>手工焊锡</b> 产品放置于电路基板 ,使用 30W 陶瓷控温 烙铁焊着 ,温度控制于 320℃ ± 5℃ , 焊接时 间每 3 秒以内 .	接触阻抗 : M ax 100 m Ω 绝缘阻抗 : M in 100 M Ω 耐电压 : A C 500V , 60 ± 5 秒 (50~60H z 电流 2m A ) 无绝缘破坏现象 静容量 M ax 5PF 推力 :20 ~ 500gf 无外观及构造异常

## 5. 耐候性

项次	规格名称	测试条件	规格
5.1	耐寒性	置于温度 -40 ± 2℃ 内 250 小时后, 放置于常温常湿中 1 小时, 并于 1 小 时内测定(开关于水滴去除状态下)	接触阻抗 :M ax 100 m Ω 绝缘阻抗 :M in 100 M Ω 耐电压 :A C 500V , 60 ± 5 秒 (50~60H z 电流 2m A ) 无绝缘破坏现象 推力 :20 ~500gf 推力规格误差 30% 内, 无外观及构造异常
5.2	耐热性	置于温度 85 ± 2℃ 内 250 小时后, 放 置于常温常湿中 1 小时, 并于 1 小时 以内测定	接触阻抗 :M ax 100 m Ω 绝缘阻抗 :M in 100 M Ω 耐电压 :A C 500V , 60 ± 5 秒 (50~60H z 电流 2m A )无绝缘 破坏现象 推力 :20~500gf 推力规格误差 30% 内, 无外观及构造异常
5.3	耐湿性	置于温度 40 ± 2℃ , 相对湿度 90 ~ 95% , 250 小时后, 置于常温常湿中 1 小时, 并于 1 小时以内测定 (开关于水滴去除状态下)	接触阻抗 :M ax 100 m Ω 绝缘阻抗 :M in 10 M Ω 耐电压 :A C 500V , 60 ± 5 秒 (50~60H z 电流 2m A ) 无绝缘破坏现象 推力 :20 ~ 500gf 推力规格误差 30% 内, 无外观及构造异常
5.4	盐雾试验	温度 35± 2℃ , 盐水浓度 5± 1% (重量 比)恒温槽内放置 48 ± 1 时试验后以 清水冲洗	无妨碍机能锈蚀状态



5.5	温度循环试验	循环条件必须符合常温，常湿状态之下，样品处于正常状况，放置1小时后，并于1小时内测定 $85^{\circ}\text{C} \pm 2^{\circ}\text{C}$  $20^{\circ}\text{C} \pm 2^{\circ}\text{C}$ $-25^{\circ}\text{C} \pm 2^{\circ}\text{C}$	接触阻抗 :M ax 100 mΩ 绝缘阻抗 :M in 10 M Ω 耐电压:AC 500V ,60±5秒 (50~60Hz 电流 2mA) 无绝缘破坏现象 推力 :20 ~ 500gf 推力规格误差 30% 内, 无外观及构造异常
-----	--------	---	--

## 6. 耐久性

项次	规格名称	测试条件	规格
6.1	寿命试验 无负载	每分钟 15 ~ 20 次 连续 ON ← → OFF 动作 3000 次	接触阻抗 :M ax 100 mΩ 绝缘阻抗 :M in 10 M Ω 耐电压:AC 500V ,60±5秒 (50~60Hz 电流 2mA) 无绝缘破坏现象 推力 :20 ~ 500gf 推力规格误差 30% 内, 无外观及构造异常
6.2	寿命试验 有负载	DC 24V 25mA 每分钟 15 ~ 20 次 连续 ON ← → OFF 动作 2000 次	接触阻抗 :M ax 100 mΩ 绝缘阻抗 :M in 10 M Ω 耐电压:AC 500V ,60±5秒 (50~60Hz 电流 2mA) 无绝缘破坏现象 推力 :20 ~ 500gf 推力规格误差 30% 内, 无外观及构造异常