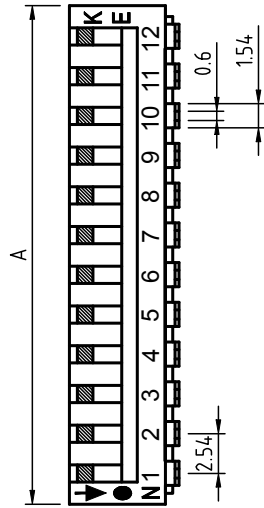
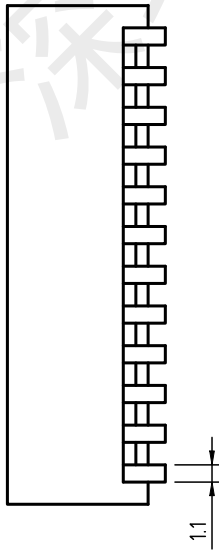
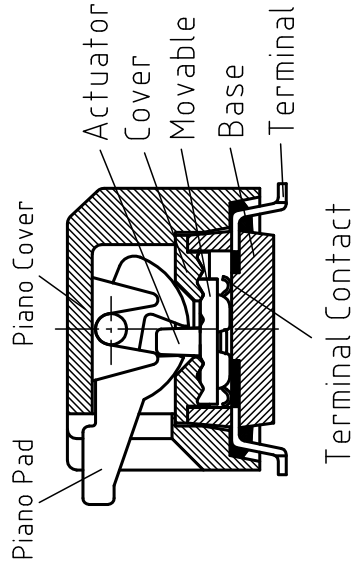
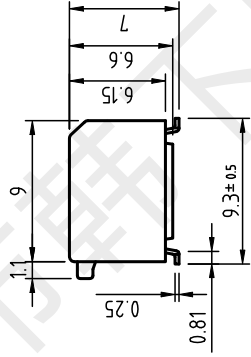


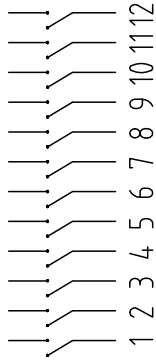
◆ DIMENSIONS



Poles(N)	A (mm)
02	6.48
03	9.02
04	11.56
05	14.10
06	16.64
07	19.18
08	21.72
09	24.26
10	26.80
12	31.88



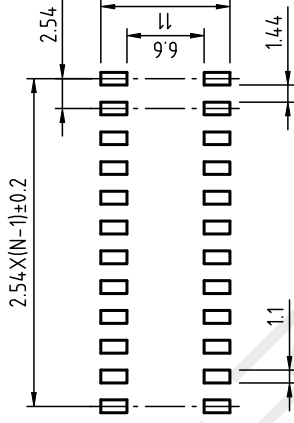
◆ SCHEMATIC



DS PV □ □ □ □ L S □ □ □ □
 1 2 3 4 5 6 7 8

位置	内容	表示
1	Series	DS DIP Switch
2	Type	PV Piano Type
3	N Poles	02 POP 03 POP 04 POP 05 POP 06 POP 07 POP 08 POP 09 POP 10 POP 12 POP
4	Actuator	L Extension
5	Terminal	S SMD type
6	Finish	G Full Gold
7	Finish	S Terminal-Tin plated E 4μ" Gold-plated F 10μ" Gold-plated A 12μ" Gold-plated B 20μ" Gold-plated G 30μ" Gold-plated
8	Packing	R Reel T Tube

◆ P. C. B LAYOUT



Part Name	Material	Finished
Piano Pad	Nylon UL94 V0	White
Piano Cover	PPS UL94 V0	Black
Base	PPS UL94 V0	Black
Actuator	PPS UL94 V0	Black
Movable	Nylon UL94 V0	White
Terminal Contact	Copper Alloy	Gold
Terminal	Brass	Gold
	Brass	Gold / Tin

Drawing 黄彬 Date 20/05/24 Remark:

Design Ratio 2:1
 Check Unit mm
 Approved

张伟
 罗小春

Product DSPV Series

P/N HX 2.54-4P TPCB

Drawing No. DSPV□□LS□□□



深圳市韩下电子有限公司

Shenzhen Hanxia Electronic Co., Ltd
Tel: 0755-33819206 Fax: 0755-27597491

承 认 书

SPECIFICATION FOR APPROVAL

客 户 Customer:

产品名称 Project:

拨码开关

规格型号 Part No:

HX 2.54-4P TPCB

贵公司承认印 Approval signatures

料 号/Part No.	签 章/Signatures

日期 Date:

拟制/Drawn	黄彬	
审核/Check	张伟	
批准/Approved	罗小春	



DIP SWITCH (HALF PITCH)规格

1. 通则：

1.1: 测试条件：标准测试除非特别规定必须在温度 $5-35^{\circ}\text{C}$ ，相对湿度45-85%及860-1060 HPa大气压力下进行。如上述条件仍有问题发生，需在重新再次测试时，其测试条件须限定在温度 $20 \pm 2^{\circ}\text{C}$ ，相对湿度 $65 \pm 5\%$ 及860-1060 HPa大气压力。

1.2: 工作温度范围： $-30 \sim 85^{\circ}\text{C}$ 贮存温度范围： $-40 \sim 85^{\circ}\text{C}$

2. 额定功率：开关在 ON 状况时，DC24V, 25mA。

3. 电气性能：

项次	规格名称	测试条件	规格
3.1	接触阻抗	AC 1KHz $\pm 200\text{Hz}$ 电压 20mv 以下 电流50mA以下，或者DC5V 10mA	Max 100 m Ω
3.2	绝缘阻抗	电压 DC 500V, 60 ± 5 秒，相邻两个端子之间测定	Min 100 M Ω
3.3	耐电压	电压 AC 500V (50 ~ 60Hz, 电流 2mA) 60 ± 5 秒 相邻两个端子间测定	无绝缘破坏现象
3.4	静电容量	1M Hz $\pm 10\text{KHz}$ 相邻两个端子之间测定	Max 5 PF

4. 机械性能：

项次	规格名称	测试条件	规格
4.1	推力	推钮向操作方向平行推移	800gf MAX
4.2	端子强度	端子前端任意方向：静止施压 500gf, 60 ± 5 秒，每次一个端子	端子无严重脱落破损， 无严重松脱端子轻微 弯曲可接受，四项电 气性能符合
4.3	操作强度	1. 向推钮操作方向施压 2. 向推钮横向施压 3. 向推钮垂直施压 压力强度 1kg 时间 15 秒	端子无严重松脱， 弯曲，或机械异常 四项电气性能符合
4.4	耐震性	震动周波数：10 ~ 55Hz 震动幅度：1.5 mm 震动周期：10 ~ 55 ~ 10(Hz)60 ± 5 秒 周期震动变化方法：对数又与直线近似 震动方向：推钮操作方向、横向、垂直 三种方向	接触阻抗：Max100m Ω 绝缘阻抗：Min100M Ω 耐电压：AC 500V, 60 \pm 5秒 (50-60Hz 电流 2mA) 无绝缘破坏现象 推力:20-500gf 无外观 及构造异常



4.5	着锡性	焊锡温度 :255 ± 5℃ 浸渍时间 :3 ± 0.5 秒	浸渍部份 ,着锡率 75% 以上
4.6	耐焊性	自动焊锡炉 产品放置于电路基板表面温度 240± 5℃ , 时间 5± 1 秒 , 推钮置于 0N 的位置 , 进行 焊锡作业 手工焊锡 产品放置于电路基板 ,使用 30W 陶瓷控温 烙铁焊着 ,温度控制于 320℃ ± 5℃ , 焊接时 间每 3 秒以内 .	接触阻抗 : M ax 100 m Ω 绝缘阻抗 : M in 100 M Ω 耐电压 : A C 500V , 60 ± 5 秒 (50~60H z 电流 2m A) 无绝缘破坏现象 静容量 M ax 5PF 推力 :20 ~ 500gf 无外观及构造异常

5. 耐候性

项次	规格名称	测试条件	规格
5.1	耐寒性	置于温度 -40 ± 2℃ 内 250 小时后, 放置于常温常湿中 1 小时, 并于 1 小 时内测定(开关于水滴去除状态下)	接触阻抗 :M ax 100 m Ω 绝缘阻抗 :M in 100 M Ω 耐电压 :A C 500V , 60 ± 5 秒 (50~60H z 电流 2m A) 无绝缘破坏现象 推力 :20 ~500gf 推力规格误差 30% 内, 无外观及构造异常
5.2	耐热性	置于温度 85 ± 2℃ 内 250 小时后, 放 置于常温常湿中 1 小时, 并于 1 小时 以内测定	接触阻抗 :M ax 100 m Ω 绝缘阻抗 :M in 100 M Ω 耐电压 :A C 500V , 60 ± 5 秒 (50~60H z 电流 2m A)无绝缘 破坏现象 推力 :20~500gf 推力规格误差 30% 内, 无外观及构造异常
5.3	耐湿性	置于温度 40 ± 2℃ , 相对湿度 90 ~ 95% , 250 小时后, 置于常温常湿中 1 小时, 并于 1 小时以内测定 (开关于水滴去除状态下)	接触阻抗 :M ax 100 m Ω 绝缘阻抗 :M in 10 M Ω 耐电压 :A C 500V , 60 ± 5 秒 (50~60H z 电流 2m A) 无绝缘破坏现象 推力 :20 ~ 500gf 推力规格误差 30% 内, 无外观及构造异常
5.4	盐雾试验	温度 35± 2℃ , 盐水浓度 5± 1% (重量 比)恒温槽内放置 48 ± 1 时试验后以 清水冲洗	无妨碍机能锈蚀状态



5.5	温度循环试验	<p>循环条件必须符合常温，常湿状态之下，样品处于正常状况，放置1小时后，并于1小时内测定</p> <p>85°C ± 2°C</p> <p>20°C ± 2°C</p> <p>-25°C ± 2°C</p>	<p>接触阻抗 :M ax 100 mΩ</p> <p>绝缘阻抗 :M in 10 M Ω</p> <p>耐电压:AC 500V ,60± 5秒 (50~60Hz 电流 2mA)</p> <p>无绝缘破坏现象</p> <p>推力 :20 ~ 500gf</p> <p>推力规格误差 30% 内，无外观及构造异常</p>
-----	--------	--	---

6. 耐久性

项次	规格名称	测试条件	规格
6.1	寿命试验 无负载	<p>每分钟 15 ~ 20 次</p> <p>连续 ON ← → OFF 动作 3000 次</p>	<p>接触阻抗 :M ax 100 mΩ</p> <p>绝缘阻抗 :M in 10 M Ω</p> <p>耐电压:AC 500V ,60± 5秒 (50~60Hz 电流 2mA)</p> <p>无绝缘破坏现象</p> <p>推力 :20 ~ 500gf</p> <p>推力规格误差 30% 内，无外观及构造异常</p>
6.2	寿命试验 有负载	<p>DC 24V 25mA 每分钟 15 ~ 20 次</p> <p>连续 ON ← → OFF 动作 2000 次</p>	<p>接触阻抗 :M ax 100 mΩ</p> <p>绝缘阻抗 :M in 10 M Ω</p> <p>耐电压:AC 500V ,60± 5秒 (50~60Hz 电流 2mA)</p> <p>无绝缘破坏现象</p> <p>推力 :20 ~ 500gf</p> <p>推力规格误差 30% 内，无外观及构造异常</p>