

## CC6215

## 双极性锁存型

## 低功耗霍尔效应开关

## 概述

CC6215是一颗低功耗、高灵敏度双极性、并具有闩锁输出的霍尔开关传感装置，可直接取代传统的磁簧开关。特别适用于使用电池电源的便携式电子产品，如行动电话、无绳电话、笔记型电脑、PDA等。

当磁场南极靠近芯片CC6215TO标识面，磁场强度达到阈值时，输出低电平；当磁场北极靠近芯片CC6215TO标识面，磁场强度达到阈值时，输出高电平。

CC6215内部电路包含了霍尔薄片、电压稳压模块、信号放大处理模块、动态失调消除模块、锁存模块以及CMOS输出级。产品采用了动态失调消除技术，该技术能够消除由封装应力，热应力，以及温度梯度所造成的失调电压，提高器件的一致性。由于CC6215使用先进的Bi-CMOS工艺，整体优化了的线路结构，使得产品获得极低的输入误差反馈。同时该产品采用及其小型化的封装工艺，使得产品更具极高的性能和市场优势。CC6215提供SOT23-3和TO-92S两种封装，工作温度范围为-40~85℃。

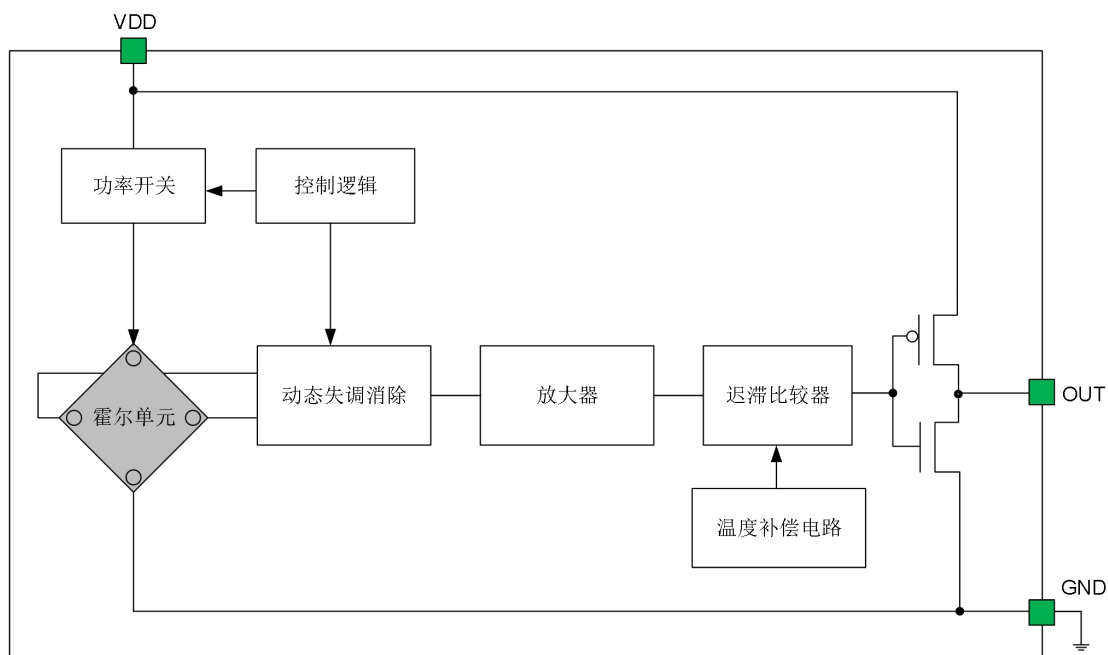
## 特点

- ◆ 工作范围宽，2.5~5.5V
- ◆ 低功耗
- ◆ 反应速度快，工作频率为160Hz
- ◆ 双极性输出
- ◆ 良好的温度稳定性
- ◆ 开关点漂移低
- ◆ ESD (HBM) 4kV
- ◆ SOT23-3小尺寸封装

## 应用

- ◆ 仪器仪表
- ◆ PDA
- ◆ 笔记本电脑

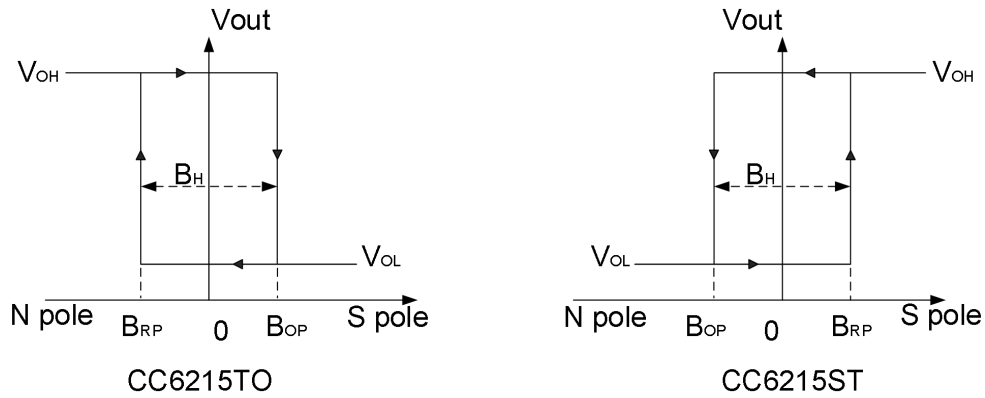
## 功能框图



## 订购信息

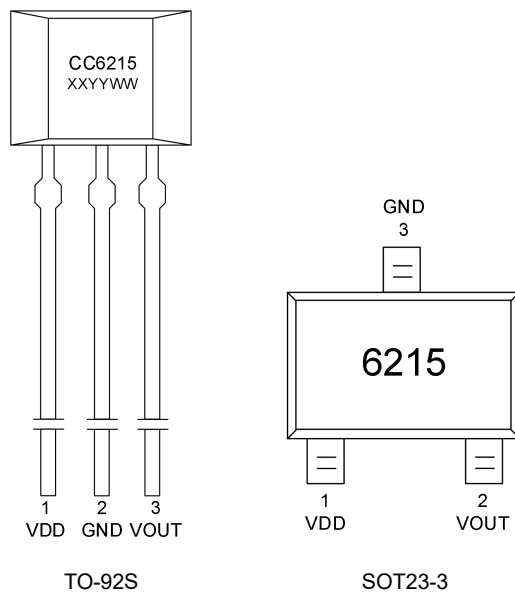
名称	封装型号	备注
CC6215TO	TO-92S	袋装, 1000 片/包
CC6215ST	SOT23-3	卷盘, 3000 片/卷

## 开关输出 vs. 磁场极性



注意: 磁场加在芯片的丝印面

## 管脚描述



名称	管脚编号		功能
	TO-92S	SOT23-3	
V <sub>DD</sub>	1	1	电源电压
GND	2	3	地
V <sub>OUT</sub>	3	2	输出

## 极限参数

参数	符号	数值	单位
电源电压	V <sub>DD</sub>	-0.3~5.5	V
磁场强度	B	无限制	Gauss
工作环境温度	T <sub>A</sub>	-40~85	°C
存储环境温度	T <sub>S</sub>	-50~160	°C
ESD(HBM)		4	kV

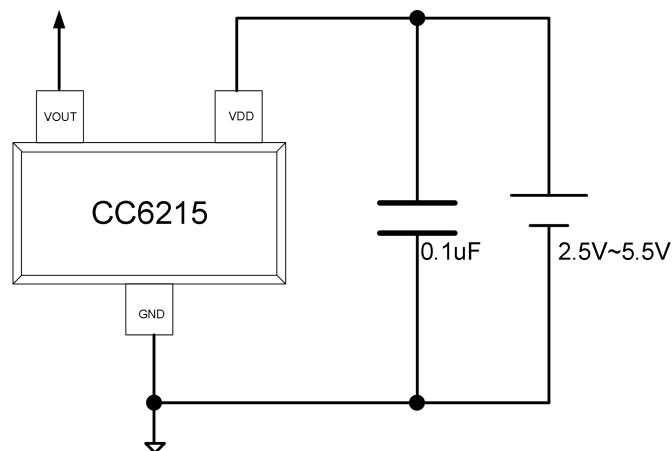
## 电气参数(如无特别标明, V<sub>DD</sub>=3.5V @ 25°C)

参数	符号	测试环境	最小值	典型值	最大值	单位
电源电压	V <sub>DD</sub>	-	2.5	-	5.5	V
输出高电平	V <sub>OH</sub>	I <sub>OUT</sub> =0.5mA	V <sub>DD</sub> -0.2	-	-	V
输出低电平	V <sub>OL</sub>	I <sub>OUT</sub> =0.5mA	-	-	0.2	V
开启状态电流	I <sub>DD(EN)</sub>		-	0.7	-	mA
关断状态电流	I <sub>DD(dis)</sub>		-	1.6	-	uA
平均电流	I <sub>DD(average)</sub>		-	7.2	-	uA
最大输出电流	I <sub>OUT(MAX)</sub>		-	-	0.5	mA
启动时间	T <sub>awake</sub>		-	52	-	us
扫描周期	T <sub>period</sub>		-	6.5	-	ms
占空比	D.C.		-	0.8	-	%
工作频率	f		-	160	-	Hz

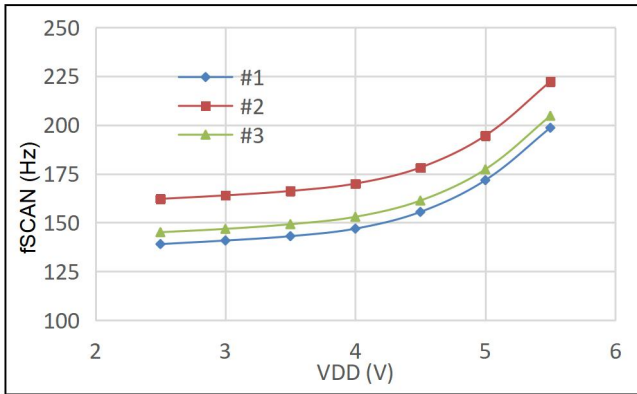
## 磁参数

参数	符号	测试环境	最小值	典型值	最大值	单位
工作点	B <sub>OP</sub>	V <sub>DD</sub> =3.5V, 25 °C	-	35	-	高斯 (Gauss)
放点	B <sub>RP</sub>	V <sub>DD</sub> =3.5V, 25 °C	-	-35	-	高斯 (Gauss)
迟滞	B <sub>HYS</sub>	V <sub>DD</sub> =3.5V, 25 °C	-	70	-	高斯 (Gauss)

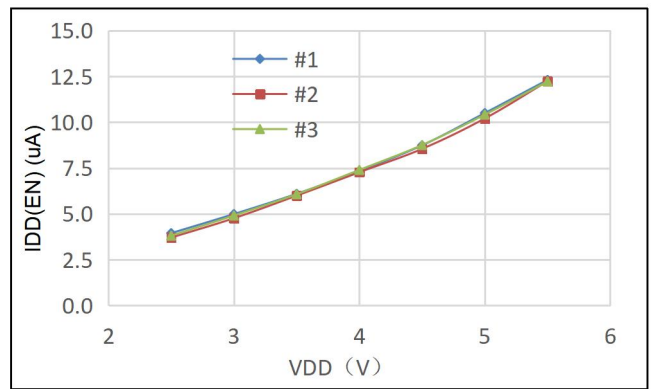
## 典型应用电路



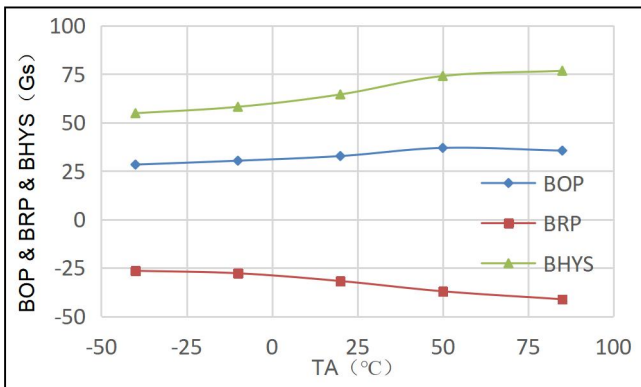
## 波形和曲线



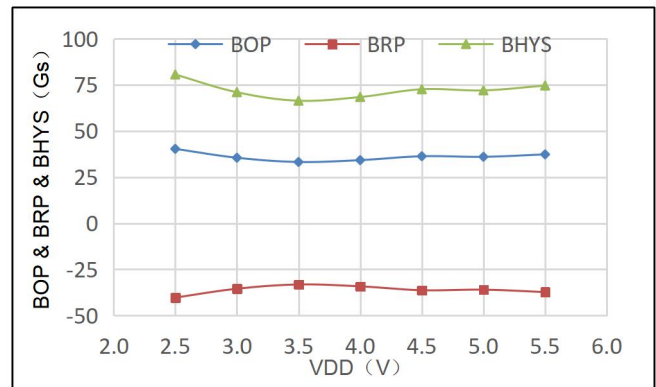
扫描频率 vs. 工作电压



静态电流 vs. 工作电压



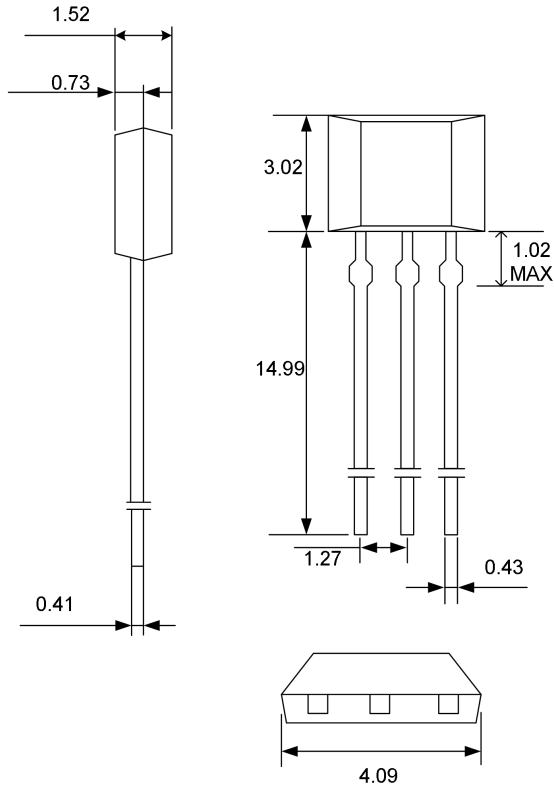
磁感应点 vs. 环境温度



磁感应点 vs. 工作电压

## 封装信息

### (1) TO-92S package



**注意:** 所有单位均为毫米。

#### 打标信息:

第一行:CC6215-产品名称

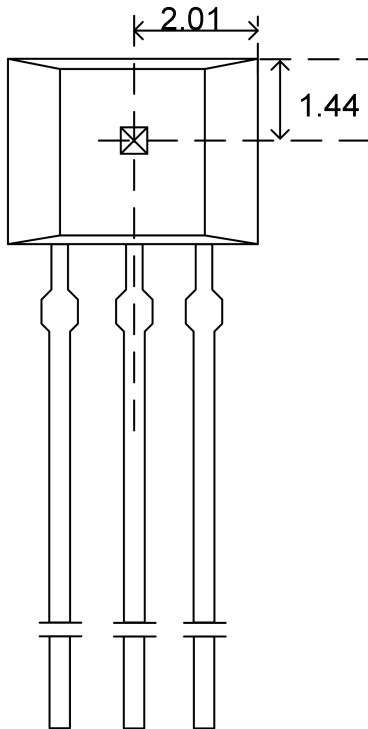
第二行:XXYYWW

XX – 代码

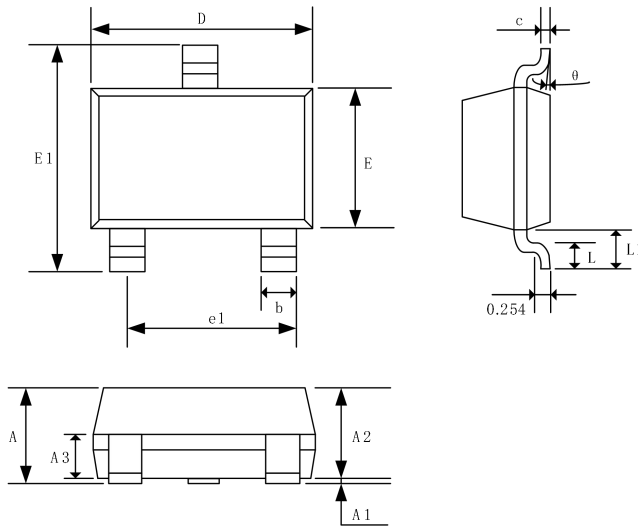
YY – 封装年份的后两位数

WW – 封装时的星期数

### Hall 感应点位置

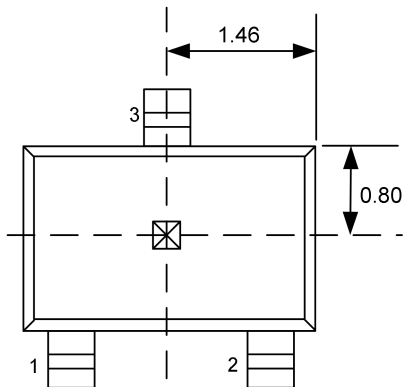


(2) SOT23-3 package



符号	毫米		
	最小值	典型值	最大值
A	-	-	1.35
A1	0.04	0.08	0.12
A2	1.00	1.10	1.20
A3	0.55	0.65	0.75
b	0.37	0.40	0.43
c	0.11	0.16	0.21
D	2.77	2.90	3.07
E	1.40	1.60	1.80
E1	2.70	2.85	3.00
e1	1.80	1.90	2.00
L	0.35	0.45	0.55
L1	0.55	0.65	0.75
θ	0°	-	8°

Hall 感应点位置



注意: 所有单位均为毫米。

打标信息:

第一行: 6215

## 关于芯进

成都芯进电子有限公司(CrossChip Microsystems Inc.)成立于 2013 年，是一家国家高新技术企业，从事集成电路设计与销售。公司技术实力雄厚，拥有 60 余项各类专利，主要应用于霍尔传感器信号处理，拥有下列产品线：

- ✓ 高精度线性霍尔传感器
- ✓ 各类霍尔开关
- ✓ 单相电机驱动器
- ✓ 单芯片电流传感器
- ✓ AMR 磁阻传感器
- ✓ 隔离驱动类芯片

## 联系我们

### 成都

地址：四川省成都市高新西区天辰路 88 号 3 号楼 2 单元 4 楼

电话：+ 86 -028 - 87787685

邮箱：support@crosschipmicro.com

网址：<https://www.crosschipmicro.com>

### 深圳

地址：深圳市南山区粤海街道科技园路 18 号北科大厦 6 楼 605 室

### 上海

地址：上海市浦东新区盛荣路 88 号盛大天地源创谷 1 号楼 602 室

### 苏州

地址：江苏省苏州市虎丘区苏州高新区金山东路 78 号

