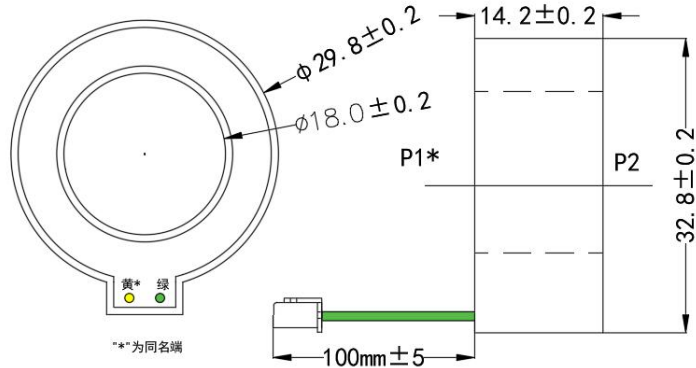


ZHT181G-2P 系列零序电流互感器

ZHT181G-2P 系列零序电流互感器，体积小，精度高，一致性好，用于电力测量和保护

结构参数：



主视图

侧视图

主要技术参数：

ZHT181G-2P 系列电流输出型，引线带 XH2.54 端子输出		
参数	数据指标	单位
变比	500:1	/
额定输入电流	5	A
额定输出电流	10	mA
负载电阻	20	Ω
精度等级	0.5	级
额定相位差	$\leq 30'$	分
线性范围	0~15	A
隔离耐压	3200	V/min
绝缘强度	1000M Ω /500V/min	M Ω /V/min
工作温度	-40 $^{\circ}$ C~+85 $^{\circ}$ C	$^{\circ}$ C
存储温度	-45 $^{\circ}$ C~+90 $^{\circ}$ C	$^{\circ}$ C
使用频率范围	0.02-10	KHz
安装方式	一次穿心输入，二次引线带端子输出	/
外壳材料	工程塑料，阻燃	/
特点	全灌封式，抗环境能力强	
	精度高、一致性好	
	安装方式灵活，线性范围宽	
适用于电力网络仪表、电量变送器、电流表、测控装置等		

以上参数均为工频 50Hz~60Hz 使用状态时的参数值。

使用说明图：

