

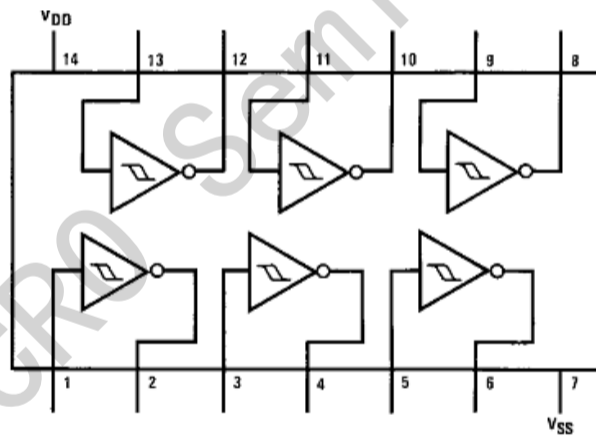
概述

CD40106BM-JSM 是单片互补型 CMOS 集成电路，这种电路是由 P 沟道和 N 沟道增强型场效应管互补构成的基本电路。能确保正向和反向阈值电压 V_{T+} 和 V_{T-} 受温度和磁滞影响较小。所有的输入端均带有箝位幅度在 V_{DD} 和 V_{SS} 之间的保护二极管，以排除静电对芯片的损坏和干扰

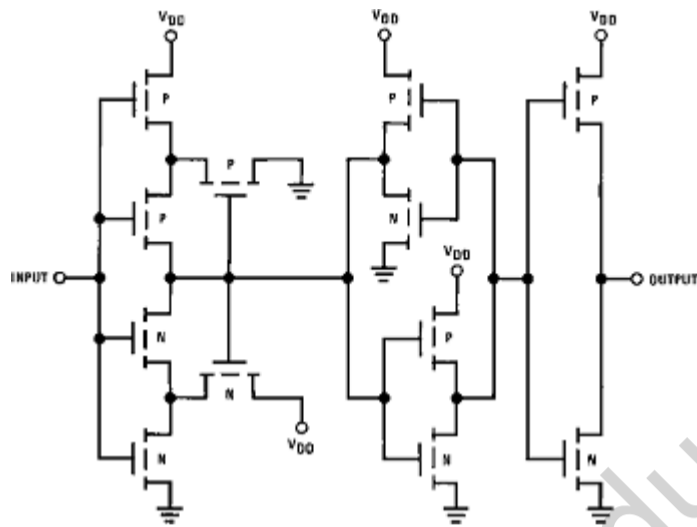
1. 特性

- ◆ 较宽的电源电压范围：3V~18V
- ◆ 较高的噪声容限：0.7VDD（典型值）
- ◆ 与低功耗 TTL 电路兼容
- ◆ 可分别驱动两个 74L 电路或一个 74LS 电路
- ◆ 磁滞电压：0.4VDD(典型值)
- ◆ 0.2VDD 保证值

2. 连接框图



3. 原理图



4. 极限参数

(注释 1) (注释 2)

参数	符号	取值范围
直流电源电压	VDD	-0.5~+18VDC
输入电压	VIN	-0.5~VDD+0.5VDC
贮存温度范围	TS	-65°C~150°C
功耗		
DIP	PD	700mW
SOP		500mW
焊接温度(10 秒)	TL	260°C

5. 推荐工作条件

(注释 2)

参数	符号	取值范围
直流电源电压	VDD	5~15VDC
输入电压	VIN	0~VDDVDC
工作温度范围	TA	-10°C~70°C

注释 1: “绝对最大值”是指临近状态, 在此数值下不能保证电路的安全使用。“工作温度范围”和“电参数”表提供了电路实际的工作状态。

注释 2: VSS=0V 除非其他特殊说明

6. 直流电参数

(注释 3)

符号	参数	条件	-40°C		+25°C			+85°C		单位
			最小	最大	最小	典型	最大	最小	最大	
IDD	静态电流	VDD=5V VDD=10V VDD=15V		4.0 8.0 16.0			4.0 8.0 16.0		30 60 120	μA
VOL	低电平输出电压	IO < 1μA VDD=5V VDD=10V VDD=15V		0.05 0.05 0.05			0.05 0.05 0.05		0.05 0.05 0.05	V
VOH	高电平输出电压	IO < 1μA VDD=5V VDD=10V VDD=15V	4.95 9.95 14.95		4.95 9.95 14.95	5 10 15		4.95 9.95 14.95		V
VT-	负向阈值电压	VDD=5V, VO=4.5V VDD=10V, VO=9V VDD=15V, VO=13.5V	0.7 1.4 2.1	2.0 4.0 6.0	0.7 1.4 2.1	1.4 3.2 5.0	2.0 4.0 6.0	0.7 1.4 2.1	2.0 4.0 6.0	V
VT+	正向阈值电压	VDD=5V, VO=0.5V VDD=10V, VO=9V VDD=15V, VO=1.5V	3.0 6.0 9.0	4.3 8.6 12.9	3.0 6.0 9.0	3.6 6.8 10.0	4.3 8.6 12.9	3.0 6.0 9.0	4.3 8.6 12.9	V
VH	回差电压 (VT+ - VT-)	VDD=5V VDD=10V VDD=15V	1.0 2.0 3.0	3.6 7.2 10.8	1.0 2.0 3.0	2.2 3.6 5.0	3.6 7.2 10.8	1.0 2.0 3.0	3.6 7.2 10.8	V
IOL	低电平输出电流 (注释 3)	VDD=5V, VO=0.4V VDD=10V, VO=0.5V VDD=15V, VO=1.5V	0.52 1.3 3.6		0.44 1.1 3.0	0.88 2.25 8.8		0.36 0.9 2.4		mA
IOH	高电平输出电流 (注释 3)	VDD=5V, VO=4.6V VDD=10V, VO=9.5V VDD=15V, VO=13.5V	-0.52 -1.3 -3.6		-0.44 -1.1 -3.0	-0.88 -2.25 -8.8		-0.36 -0.9 -2.4		mA
IIN	输入电流	VDD=15V, VIN=0V VDD=15V, VIN=15V		-0.30 0.30		-10 ⁻⁵ 10 ⁻⁵	-0.30 0.30		-1.0 1.0	μA

注释 3: IOH 和 IOL 在同一输出端的测试值。

7. 交流电参数

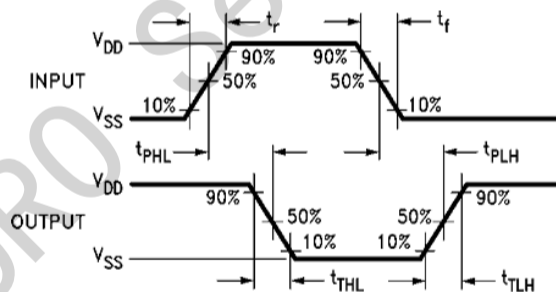
(注释 4)

当 $T_a=25^{\circ}\text{C}$, $R_L=200\text{K}\Omega$, $C_L=50\text{pF}$, $T_r, T_f=20\text{nS}$, 除非特殊说明

符号	参数	条件	最小值	典型值	最大值	单位
t_{PHL} 或 t_{PLH}	传输延迟时间 输入端到输出端	VDD=5V VDD=10V VDD=15V		220 80 70	400 200 160	ns
t_{THL} 或 t_{TLH}	传输时间	VDD=5V VDD=10V VDD=15V		100 50 40	200 100 80	ns
CIN	平均输入电容	任意输入端		5	7.5	pF
CPD	电源等效电容	任意门电路		14		pF

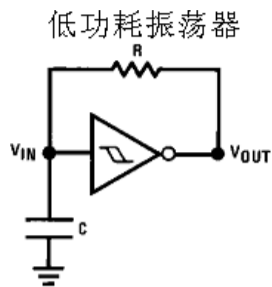
注释 4: 交流参数依据直流相关测试。

8. 交换时间波形图



$t_r=t_f=20\text{ns}$

9. 典型应用

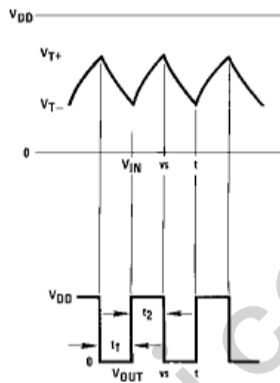


$$t_1 \approx RC \ln \frac{V_{T+}}{V_{T-}}$$

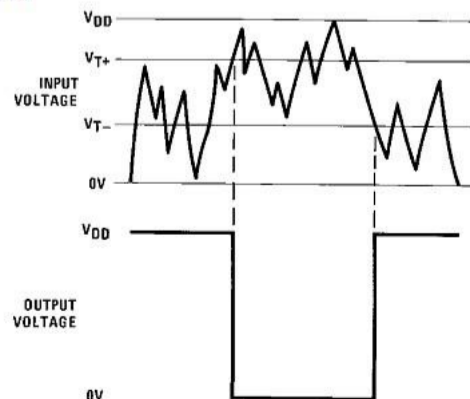
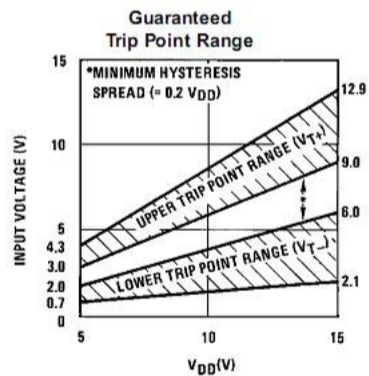
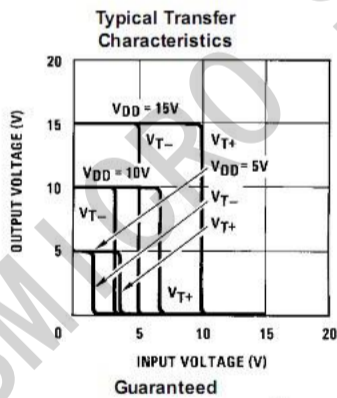
$$t_2 \approx RC \ln \frac{V_{DD} - V_{T-}}{V_{DD} - V_{T+}}$$

$$f \approx \frac{1}{RC \ln \frac{V_{T+} (V_{DD} - V_{T-})}{V_{T-} (V_{DD} - V_{T+})}}$$

注释：方程假设 $t_1 + t_2 \gg t_{PHL} + t_{PLH}$

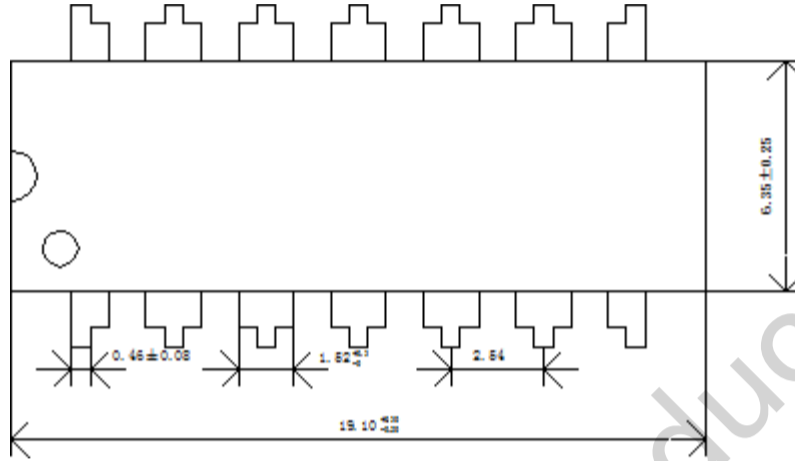


10. 典型特性



11. 封装尺寸图

◆ DIP14 封装形式



◆ SOP14 封装形式

