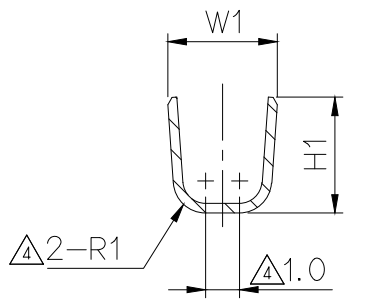
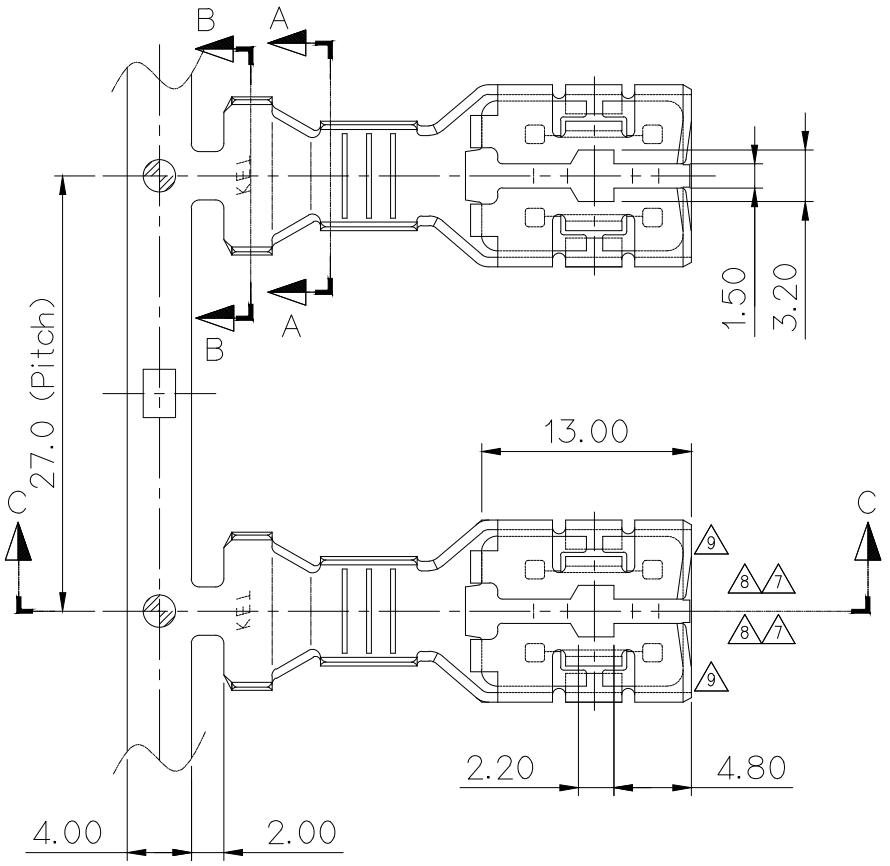


PART NO. SEE TABLE

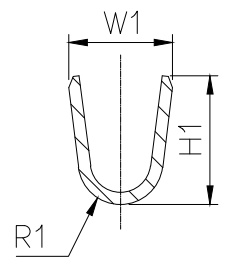
CUSTOMER DRAWING

NO	PART NO	PART NAME	MATERIAL	FINISH	DIMENSION						WIRE RANGE(mm ²)	WIRE SEAL	
					W1	H1	R1	W2	H2	R2		PART NO.	WIRE INSULATION RANGE
1	△ST731398-3	375 WP REC TM'L (L)	COPPER-ALLOY	△PRE-TIN - Cu 하지도금 0.05 - 0.15 um - 석도금 0.8 - 1.8 um	6.8	7.9	2.5	12.0	10.4	2.6	AEXF 10.0	-	-
2	△ST731378-3	375 REC TM'L (L)			6.8	7.9	2.5	9.6	9.8	2.6	△FLRY-B 10.0	-	-
3	ST730722-3	375 REC TM'L (M)			6.8	△6.9	2.5	9.6	9.8	2.6	△FLRY-B 6.0 △FLRYW-B 6.0 △AEXF 5.0 △FLRYW-B 8.0 △AVS, AEXF 5.0 AVS 8.0	△MG683802	4.4 - 5.3
4	ST730723-3	375 REC TM'L (S)			4.8	△5.2 ^{±0.30}	2.1	7.2	8.6	2.2	AVS 3.0	-	-
5	△ST731529-3	375 REC TM'L (SM)			5.1	6.4	2.1	7.2	8.6	2.2	FLRY-B 4.0	-	-
6	△H790649	375 SPRING			△STAINLESS STEEL	△NON-PLATING							

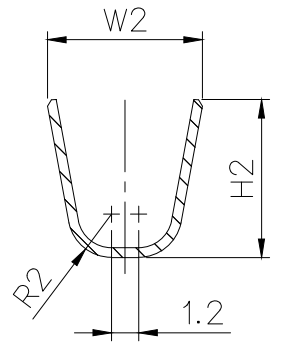
GENERAL TOLERANCE (TERMINAL)					USED ON
50MAX	100MAX	250MAX	ANGLE	ECCENT	MG610658
±0.20	±0.30	±0.50	±30'	0.10	MG610557



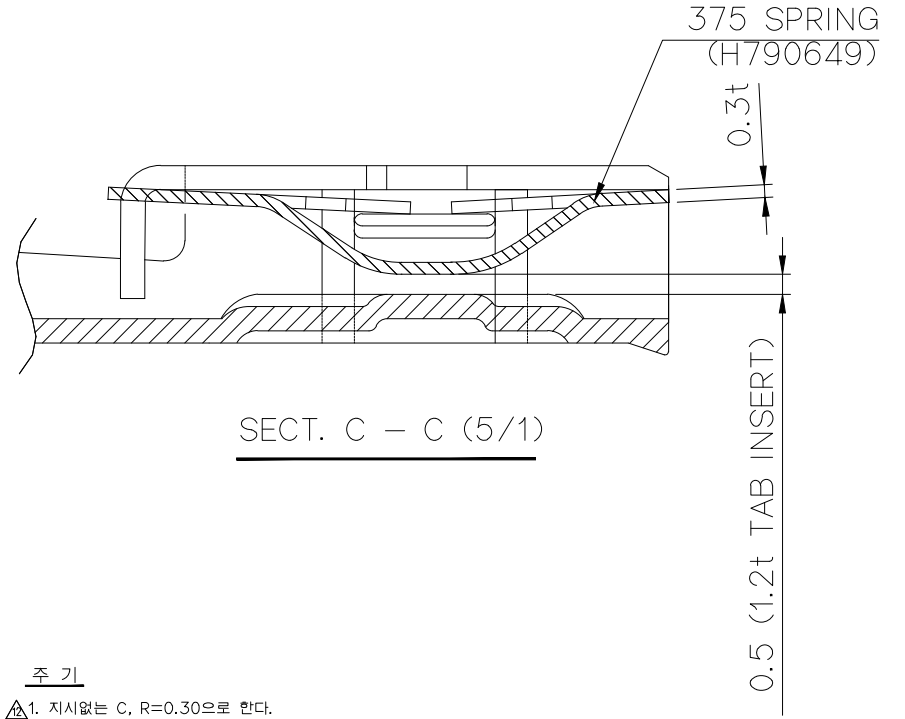
SEC. A - A
△(731398, 731378, 730722)



SEC. A - A
△(730723, 731529)



SEC. B - B



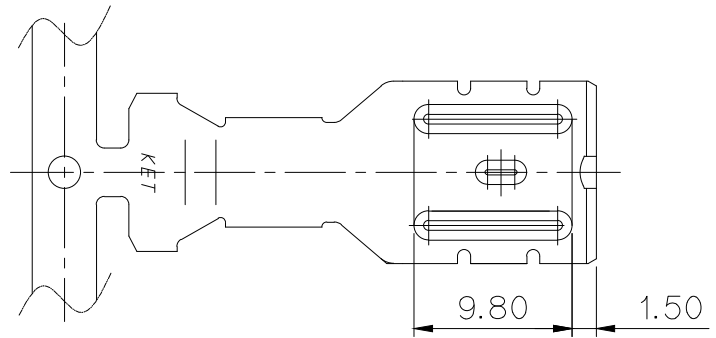
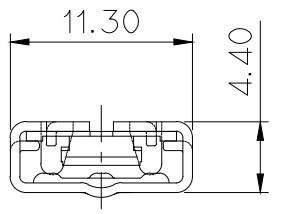
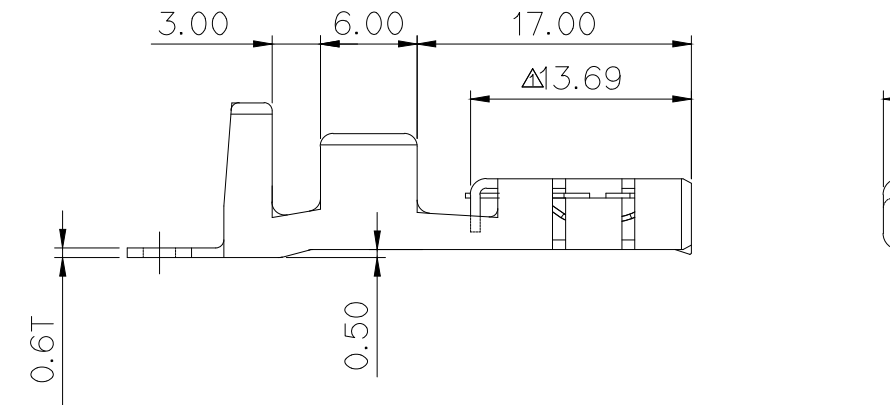
SECT. C - C (5/1)

- 주 기
- △1. 지시없는 C, R=0.30으로 한다.
 - △2. 기능상 유해한 BURR, CRACK, 변형과 같은 결함이 없을 것.
 - △3. 제품내 함유된 6대 유해물질 (납,수은,카드뮴,6가크롬, PBBs,PBDEs)은 EU ELV 지침 및 RoHS 법규에서 지정한 최대 허용 농도를 초과해서는 안된다.
 - △4. 적용 TAB TM'L
ST740538-3 (7114-3251) : 375 TAB TM'L (S)
ST740539-3 (7114-3250) : 375 TAB TM'L (M)
ST741394-3 : 375 TAB TM'L (L)
 - △5. 전선 범위는 STANDARD 외경치수 기준.
 - △6. 전선 범위 이외의 전선 적용 시 전선 적용 시 공급자에 확인 후 적용할 것.
 - △7. 신뢰성 내구평가 시 적용전선의 온도등급 기준으로 적용할 것.

- NOTES
- △1. UNLESS OTHERWISE SPECIFIED ALL RADIUS TO BE 0.3 RADIUS AND CHAMFER.
 - △2. MUST BE FREE OF IMPERFECTION SUCH AS BURR, CRACK, DEFORMATION THAT AFFECT FUNCTION.
 - △3. 6 HAZARDOUS SUBSTANCES IN PARTS (LEAD, MERCURY, CADMIUM, HEXAVALENT CHROMIUM, PBBs, PBDEs) SHOULD NOT EXCEED THE MAXIMUM PERMISSIBLE CONCENTRATION PRESCRIBED UNDER EU ELV DIRECTIVE.
 - △4. APPLICABLE TAB TM'L
ST740538-3 (7114-3251) : 375 TAB TM'L (S)
ST740539-3 (7114-3250) : 375 TAB TM'L (M)
ST741394-3 : 375 TAB TM'L (L)
 - △5. WIRE INSULATION RANGE IS BASED ON STANDARD OUTER DIAMETER.
 - △6. CHECK WITH THE SUPPLIER BEFORE APPLYING IT, WHEN APPLYING A WIRE OTHER THAN WIRE INSULATION RANGE.
 - △7. WHEN RELIABILITY DURABILITY TEST, IT IS APPLIED BASED ON THE TEMPERATURE CLASS OF THE APPLIED WIRE.

APPROVED
2021-11-03
KOREA ELECTRIC
TERMINAL CO., LTD.
Korea Electric Terminal Co., LTD.

ISSUE MARK



△3	ECO-2102-028 근거 도면 제작성	LJH	HJE	CKY	'21.02.09
△2	ECO-1904-111 근거 도면 제작성 (신규 사양 추가)	LJH	HJE	CKY	'19.04.05
△11	ECO-1901-034 근거 도면 제작성 (온도금 사양 이원화 관리)	SSW	HJE	LSY	'19.01.15
△10	ECO-1808-251 근거 도면 제작성 (온도금 사양 추가)	SSW	LSY	SUK	'18.08.21
△9	ECO-1704-032 근거 도면 제작성 (터미널 앞단 부 직선 구조 추가)	SY.L	KMH	CJH	'17.04.05
△8	ECO-1703-180 근거 도면 제작성 (터미널 선단부 R추가 도면 유효)	SY.L	KMH	LSY	'17.03.14
△7	ECO-1509-015 근거 도면 제작성 (터미널 선단부 R추가)	LJJ	CKY	LSY	'15.10.01
△6	ECO-1311-091 근거 도면 제작성	YM.K	KMH	CWK	'13.11.13

△5	ECO-1305-035 근거 도면 제작성	KJH	CSH	HSH	'13.05.08
△4	ECO-1301-141 근거 도면 제작성 (10SQ용 TML 사양 추가)	AJH	CWK	HSH	'13.02.21
△3	ECO-1204-058 근거 도면 제작성 (Wire Barrel 높이 치수 변경)	AJH			'12.04.17
△2	도면관리규정에 의거 도면제작성.	YUN			'98.12.08
△1	치수 및 SPEC.변경	YUN			'98.08.10
LTR	REVISION RECORD	DR.	CHK.	APP.	DATE
	DR. CHANG. '98.07.21	CHK.			7/21
	CHK. 7/21	APP.	CHOSH.		7/22

MATERIAL	SEE TABLE	KOREA ELECTRIC TERMINAL CO., LTD. Korea Electric Terminal Co., LTD.
FINISH	△SEE TABLE	
WIRE RANGE	SEE TABLE	CLASS
INSULATION	SEE TABLE	TYPE 58L
TOLERANCE EXCEPT AS NOTED	SEE TABLE	SCALE 2/1
PART NAME	.375 REC' TERM'	
PART NO.	△SEE TABLE	

(DIMENSIONS IN MM)